



Geschirr- und Gläserpülmaschinen

Untertisch-Geschirrspülmaschinen	138
Gläserpülmaschinen	139
Durchschub-Geschirrspülmaschinen	140
Anbau- und Vorspültische	141
Zubehör	141
Mischbatterien	142





Geschirrspülmaschinen



Doppelwandige Bauweise.

Tank tiefgezogen, gerundete Ecken, leichte Reinigung.

Technische Daten	GSP-230-D	GSP-400-D
theoretische Maschinenlaufzeit (ohne Nachheizzeit Thermostopp) *	120/180 sec	120/180 sec
Stromart	Wechselstrom	Drehstrom
Gesamtanschlußwert	3,55 kW	6,55 kW
Haupt- und Nachspülmitteldosierung	✓	✓
Laugenpumpe	✓	✓
Druckerhöhungspumpe	✓	✓
Umwälzpumpe, P1	0,55 kW	0,55 kW
Tankheizung	2,5 kW	2,5 kW
Boilerheizung	3,0 kW	6,0 kW
Breite	600 mm	600 mm
Tiefe mit geschlossener Tür	625 mm	625 mm
Tiefe mit geöffneter Tür	1025 mm	1025 mm
Höhe	820 mm	820 mm
Erforderlicher Wasserfließdruck	1,5 - 3 Bar	1,5 - 3 Bar
Nachspülwasserbedarf je Spülgang	ca. 3,5 l	ca. 3,5 l
Tankinhalt	ca. 16 l	ca. 16 l
Gewicht Netto	72 kg	72 kg
Thermostopp*	✓	✓
Lichte Einfahrtshöhe	350 mm	350 mm
Korbgrößen in mm	500 x 500	500 x 500
Korbgrundausrüstung	Tellerkorb, Allzweckkorb, 2 Besteckeinsätze	
Preis Euro	4.000,-	4.000,-

*Sonderzubehör (bei der Bestellung bitte angeben)

UG-GSP Untergestell
mit 1 Korbeinschub 600 x 560 x 420 mm

391,-

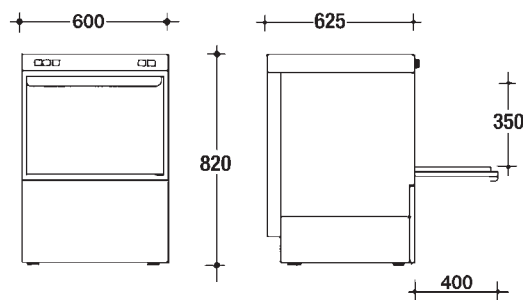
391,-

UG-GSP-1 Unterschrank
mit 2 Flügeltüren 600 x 620 x 600 mm

980,-

980,-

* Der Thermostopp sorgt für hygienische Sicherheit; das Spülprogramm läuft so lange, bis die vorgeschriebene Nachspültemperatur von 85°C zur Bekämpfung von Bakterien und Keimen erreicht ist. Bedingt hierdurch kann sich die Maschinenlaufzeit verlängern. Achtung: Maschine nicht für den Einbau in Holzküchen geeignet.



Achtung ! Bei stark kalkhaltigem Wasser (ab 8°d Härtegraden) kann ein optimales Spülergebnis und die Langlebigkeit der Maschine nur durch Vorschaltung eines Entkalkungsgerätes gewährleistet werden!

Technische Änderungen vorbehalten • Alle Preise zuzügl. gesetzlicher MwSt.

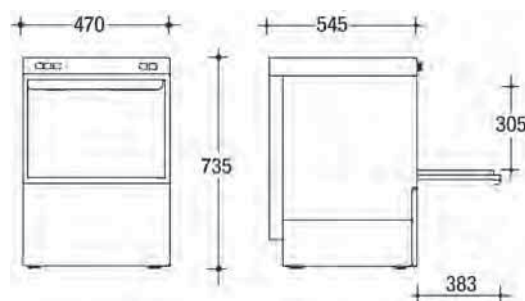


Gläserpülmaschinen

Doppelwandige Bauweise.



Technische Daten	GL-251
Maschinenlaufzeit	150 sec
Stromart	Wechselstrom
Gesamtanschlußwert	3,3 kW
Haupt- und Nachspülmitteldosierung	✓
Laugenpumpe	✓
Umwälzpumpe, P1	0,4 kW
Tankheizung	1,4 kW
Boilerheizung	3,0 kW
Breite	470 mm
Tiefe mit geschlossener Tür	545 mm
Tiefe mit geöffneter Tür	928 mm
Höhe	735 mm
Erforderlicher Wasserfließdruck	1,5 - 3 Bar
Nachspülwasserbedarf je Spülgang	ca. 2,7 l
Tankinhalt	ca. 12,5 l
Gewicht Netto	47 kg
Lichte Einfahrtshöhe	305 mm
Korbgrößen in mm	400 x 400
Korbgrundausrüstung	Allzweckkorb, Gläserkorb, Besteckeinsatz, Untertellereinsatz
Preis Euro	3.299,-



Achtung ! Bei stark kalkhaltigem Wasser (ab 8°d Härtegraden) kann ein optimales Spülergebnis und die Langlebigkeit der Maschine nur durch Vorschaltung eines Entkalkungsgerätes gewährleistet werden!



Durchschub- oder Eck- Geschirrspülmaschine



Technische Daten	DSP-800
theoretische Maschinenlaufzeit (ohne Nachheizzeit Thermostopp)*	60/90/120/180/240 sec
Stromart	Drehstrom
Gesamtanschlußwert	9,9 kW
Haupt- und Nachspülmitteldosierung	✓
Laugenpumpe	✓
Druckerhöhungspumpe	✓
Umwälzpumpe, P1	0,9 kW
Tankheizung	2,5 kW
Boilerheizung	9,0 kW
Breite	630 mm
Höhe mit geschlossener Haube	1480 mm
Höhe mit geöffneter Haube	1950 mm
Tiefe	735 mm
Erforderlicher Wasserfließdruck	2 - 3 Bar
Nachspülwasserbedarf je Spülgang	ca. 3,5 l
Tankinhalt	ca. 25,0 l
Thermostopp*	✓
Lichte Einfahrt Höhe	430 mm
Korbgrößen in mm	500 x 500
Korbgrundausrüstung	Tellerkorb, Allzweckkorb, 2 Besteckbehälter
Preis Euro	5.479,-

* Der Thermostopp sorgt für hygienische Sicherheit; das Spülprogramm läuft so lange, bis die vorgeschriebene Nachspültemperatur von 85°C zur Bekämpfung von Bakterien und Keimen erreicht ist. Bedingt hierdurch kann sich die Maschinenlaufzeit verlängern.

Wasserzulauf 3/4" • Wasserablauf 1 1/2" • max. Abflußhöhe 450 mm



Achtung ! Bei stark kalkhaltigem Wasser (ab 8°d Härtegraden) kann ein optimales Spülergebnis und die Langlebigkeit der Maschine nur durch Vorschaltung eines Entkalkungsgerätes gewährleistet werden!

Technische Änderungen vorbehalten • Alle Preise zuzügl. gesetzlicher MwSt.



Anbau- und Vorspültische

Robuste Bauweise, leichte Montage bauseits
mit Spritzschutz, 60 mm, Material CNS 1.4301



Typ	Ausführung	Maße mm			Preis €
		Breite	Tiefe	Höhe	
RA - 70	Anbautisch - rechts	700	700	900	692,-
LA - 70	Anbautisch - links	700	700	900	
RAB - 70	Anbautisch rechts mit Becken 400 x 400 x 250	700	700	900	1.082,-
LAB - 70	Anbautisch links mit Becken 400 x 400 x 250	700	700	900	
RA - 120	Anbautisch - rechts	1200	700	900	816,-
LA - 120	Anbautisch - links	1200	700	900	
RAB - 120	Anbautisch rechts mit Becken 400 x 400 x 250	1200	700	900	1.284,-
LAB - 120	Anbautisch links mit Becken 400 x 400 x 250	1200	700	900	
RAB - 160	Anbautisch rechts mit 2 Becken 400 x 400 x 250	1600	700	900	1.861,-
LAB - 160	Anbautisch links mit 2 Becken 400 x 400 x 250	1600	700	900	
A5	Abfallschacht flächenbündig tiefgezogen, mit Gummiring	ø 190			247,-



LA-70-120



LAB-70-120
mit Abfallschacht

Andere Abmessungen möglich, Preis auf Anfrage.

Korbborde

Typ	Ausführung	Körbe	Maße mm	Preis €
KB-1	Korb-Bord mit Ablauf- rinne	1	550 x 550 x 300	635,-
KB-2		2	1100 x 550 x 300	725,-



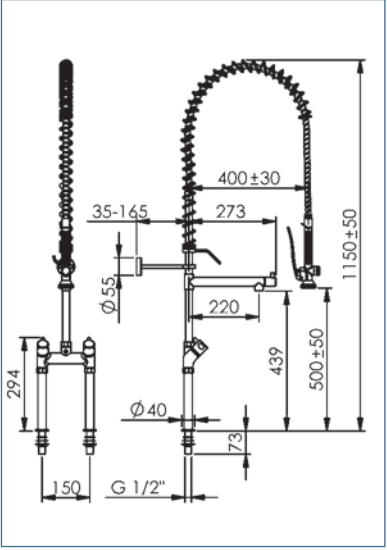
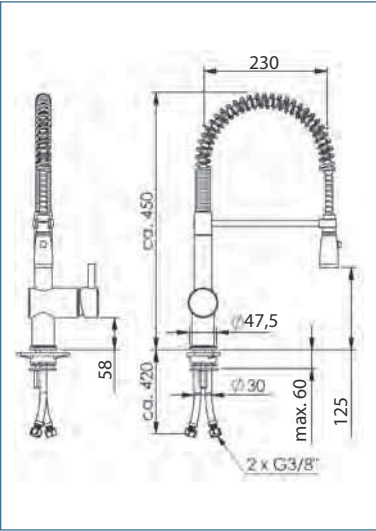
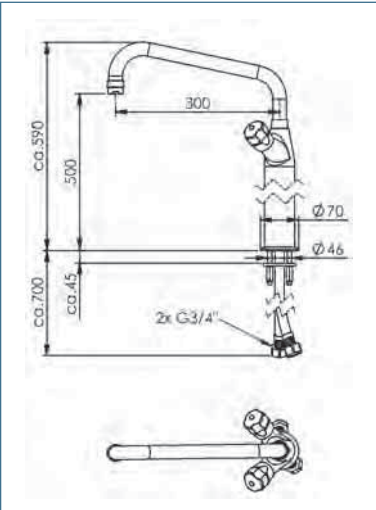
Zubehör

Typ	Ausführung	Preis €
AB	Abfallbehälter aus Chrom-Nickel-Stahl, mit Deckel, fahrbar, Inhalt ca. 50 Ltr., Höhe 640 mm, ø 400 mm	470,-
FS	Flüssiges Spülmittel, 10 Ltr., für Modell SH-1	96,-
K 10 Ltr.	Klarspülmittel 10 Ltr. für Geschirrspülmaschinen	88,-
P 9 kg	Spülmittel Pulver 9 kg für Geschirrspülmaschinen	78,-
EK 1,5 kg	Entkalkungspulver 1,5 kg	34,-
GP-9 kg	Spülmittel Pulver 9 kg für Gläserpülmaschinen	96,-
GK-10 Ltr.	Klarspülmittel 10 Ltr. für Gläserpülmaschinen	96,-



Mischbatterien

echtermann®
for professionals

		Typ	Preis €
		GBE-10	876,-
		GBE-20	629,-
Wasserstandssäule mit Wasserhahn und Tropfstop			
		W-STE-1	750,-