



## Gewerbespülen

Verarbeitungsspültisch für Salat und Gemüse .....	149
Spültische / Spülcenter Bautiefe 600 mm .....	150, 151
Spültische / Spülcenter Bautiefe 700 mm .....	152, 153
Großbeckenspülen Bautiefe 700 mm .....	154

## Zubehör

Handwasch- und Ausgußkombinationen .....	155
Handwaschbecken einfach und mit Kniebedienung .....	156
Mischbatterien .....	157, 158

**EKU Katalog 2019**  
**TZ ab 16.05.2022**

**Rubrik 1-6; 10-13 + 16,5%**  
**Rubrik 7-9 + 23,0%**  
**Rubrik 14 + 6,0%**



# Gewerbe - Spülen



## Spülcenter

Becken wahlweise links oder rechts



## Doppelbecken-Spültisch

mit Geschirrablage LSS/7-18 R



**Spülen auf Maß  
mit fugenloser Abdeckung**



## Verarbeitungsspültisch für Salat und Gemüse

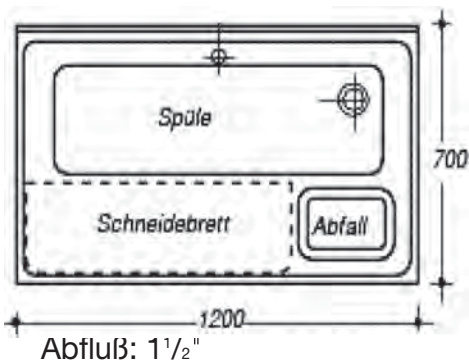


Abb. VS-12

**Mit großem Becken,  
Schneidebrett und Abfallschacht  
Material CNS 1.4301**

9

**Höhe 850mm**



**Modell: VS-12**

mit Grundboden

Beckengröße 1.070 x 310 x 180 mm

€ 990,-

**Modell: VSO-12**

ohne Grundboden

Beckengröße 1.070 x 310 x 180 mm

€ 967,-



## Spülcenter

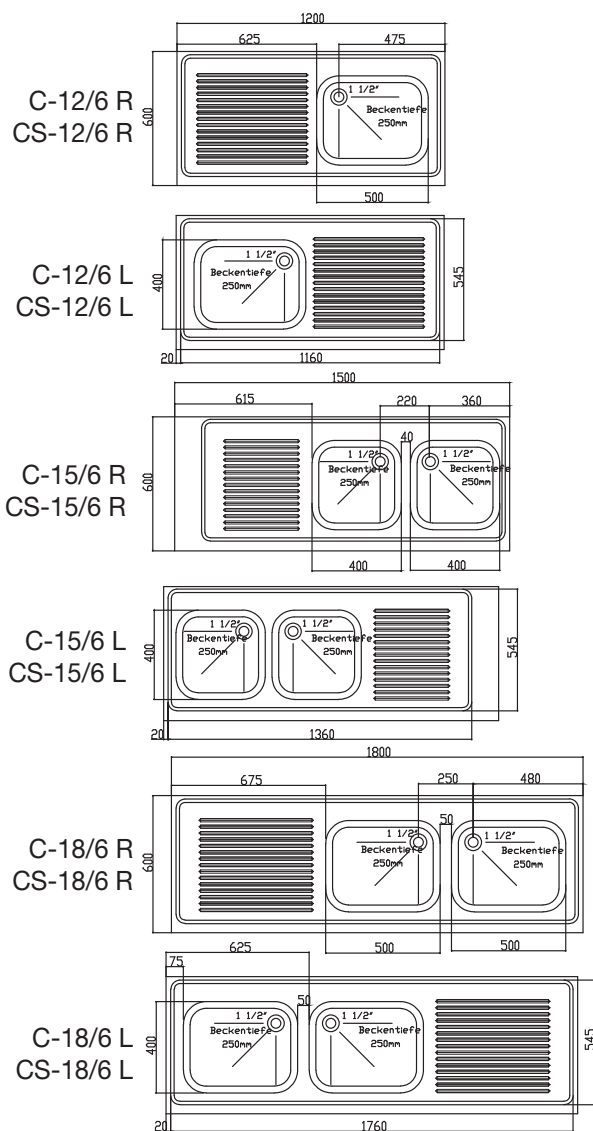
**Frei für Geschirrspüler jeweils unter der Abtropffläche**  
**Bautiefe 600 mm, Höhe 850 mm, Beckentiefe 250 mm**

Als Stand- und Schrankgeräte mit einem Becken und mit Doppelbecken.

Gefertigt aus CNS-Werkstoff 1.4301, mit umlaufendem Wulstrand, die Abtropffläche mit eingepreßten Rillen. Dreiseitig 40 mm, 90° abgekantet, hinten 40 mm Profilaufkantung, die Becken sind tiefgezogen und fugenlos eingeschweißt. Unterbau aus CNS-Vierkanrohr 40 x 40 mm auf höhenverstellbaren Hartgummifüßen. Becken vorne und seitlich im Sichtbereich verkleidet. Schrankausführung mit Türen, hinten offen. Die Bodenablage ist hinten 65 mm zwecks Installation der Zu- und Abflußleitungen eingerückt, Bodenfreiheit 150 mm.

Typen mit Bodenablage	Preis €	Typen mit Flügeltüren	Preis €	Maße mm			Beckengröße mm			Anzahl der Becken
				Breite	Tiefe	Höhe	Breite	Tiefe	Höhe	
C-12/6 R	647,-	CS-12/6 R	996,-	1200	600	850	500	400	250	1
C-12/6 L	647,-	CS-12/6 L	996,-	1200	600	850	500	400	250	1
C-15/6 R	847,-	CS-15/6 R	1.232,-	1500	600	850	400	400	250	2
C-15/6 L	847,-	CS-15/6 L	1.232,-	1500	600	850	400	400	250	2
C-18/6 R	993,-	CS-18/6 R	1.403,-	1800	600	850	500	400	250	2
C-18/6 L	993,-	CS-18/6 L	1.403,-	1800	600	850	500	400	250	2

Zubehör: 1 Standrohrventil pro Becken, Beckenabfluß 1 1/2 "



**Serie C**  
mit Grundboden



**Serie CS**  
Schrankausführung mit Flügeltüren



**Sondermaße auf Anfrage**

Technische Änderungen vorbehalten • Alle Preise zuzügl. gesetzlicher MwSt.



## Spültische

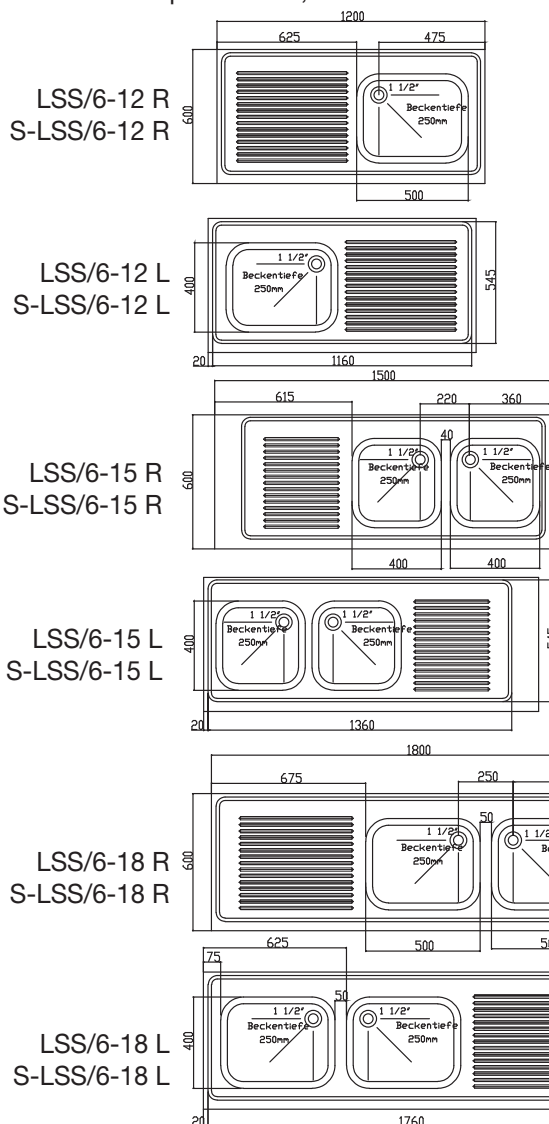
**Bautiefe 600 mm • Höhe 850 mm • Beckentiefe 250 mm**

Als Stand- und Schrankgeräte mit einem Becken und mit Doppelbecken.

Gefertigt aus CNS-Werkstoff 1.4301, mit umlaufendem Wulstrand, die Abtropffläche mit eingepreßten Rillen. Dreiseitig 40 mm, 90° abgekantet, hinten 40 mm Profilaufkantung, die Becken sind tiefgezogen und fugenlos eingeschweißt. Unterbau aus CNS-Vierkantrohr 40 x 40 mm auf höhenverstellbaren Hartgummifüßen. Becken vorne und seitlich im Sichtbereich verkleidet. Schrankausführung mit Türen, hinten offen. Die Bodenablage ist hinten 65 mm zwecks Installation der Zu- und Abflußleitungen eingerückt, Bodenfreiheit 150 mm.

Typen mit Bodenablage	Preis €	Typen mit Schiebetüren	Preis €	Maße mm			Beckengröße mm			Anzahl der Becken
				Breite	Tiefe	Höhe	Breite	Tiefe	Höhe	
LSS/6-5	492,-			500	600	850	400	400	250	1
LSS/6-12 R	687,-	S-LSS/6-12 R	1.043,-	1200	600	850	500	400	250	1
LSS/6-12 L	687,-	S-LSS/6-12 L	1.043,-	1200	600	850	500	400	250	1
LSS/6-15 R	886,-	S-LSS/6-15 R	1.278,-	1500	600	850	400	400	250	2
LSS/6-15 L	886,-	S-LSS/6-15 L	1.278,-	1500	600	850	400	400	250	2
LSS/6-18 R	1.052,-	S-LSS/6-18 R	1.473,-	1800	600	850	500	400	250	2
LSS/6-18 L	1.052,-	S-LSS/6-18 L	1.473,-	1800	600	850	500	400	250	2

Zubehör: 1 Standrohrventil pro Becken, Beckenabfluß 1 1/2 "



**Serie LSS/6 – 12 L**  
mit Bodenablage



**Serie LSS/6 – 18 L**  
mit Bodenablage



**Sondermaße auf Anfrage**

Technische Änderungen vorbehalten • Alle Preise zuzügl. gesetzlicher MwSt.



## Spülcenter

**Frei für Geschirrspüler jeweils unter der Abtropffläche**

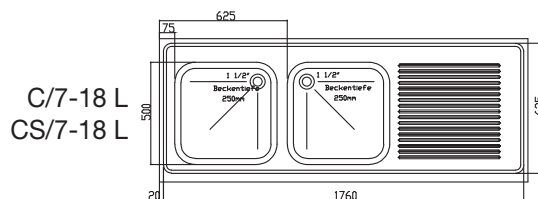
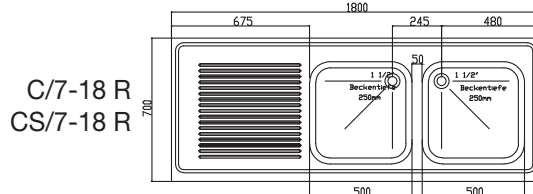
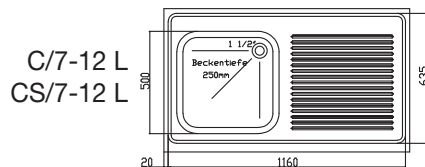
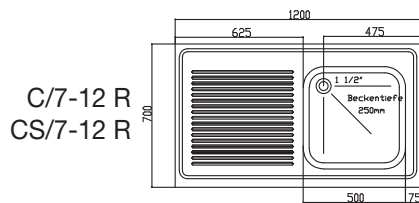
**Bautiefe 700mm • Höhe 850 mm • Beckentiefe 250mm**

Als Stand- und Schrankgeräte mit einem Becken und mit Doppelbecken.

Gefertigt aus CNS-Werkstoff 1.4301, mit umlaufendem Wulstrand, die Abtropffläche mit eingepreßten Rillen. Dreiseitig 40 mm, 90° abgekantet, hinten 40 mm Profilaufkantung, die Becken sind tiefgezogen und fugenlos eingeschweißt. Unterbau aus CNS-Vierkanthrohr 40 x 40 mm auf höhenverstellbaren Hartgummifüßen. Becken vorne und seitlich im Sichtbereich verkleidet. Schrankausführung mit Türen, hinten offen. Die Bodenablage ist hinten 65 mm zwecks Installation der Zu- und Abflußleitungen eingerückt, Bodenfreiheit 150 mm.

Typen mit Bodenablage	Preis €	Typen mit Flügeltüren	Preis €	Maße mm			Beckengröße mm			Anzahl der Becken
				Breite	Tiefe	Höhe	Breite	Tiefe	Höhe	
C/7-12 R	696,-	CS/7-12 R	1.055,-	1200	700	850	500	500	250	1
C/7-12 L	696,-	CS/7-12 L	1.055,-	1200	700	850	500	500	250	1
C/7-15 R	897,-	CS/7-15 R	1.290,-	1500	700	850	400	500	250	2
C/7-15 L	897,-	CS/7-15 L	1.290,-	1500	700	850	400 <td 500	250	2	
C/7-18 R	1.043,-	CS/7-18 R	1.463,-	1800	700	850	500	500	250	2
C/7-18 L	1.043,-	CS/7-18 L	1.463,-	1800	700	850	500	500	250	2

Zubehör: 1 Standrohrventil pro Becken, Beckenabfluß 1 1/2 "



**Serie C**  
mit Grundboden



**Serie CS**  
Schrankausführung  
mit Flügeltüren



**Sondermaße auf Anfrage**



## Spültische

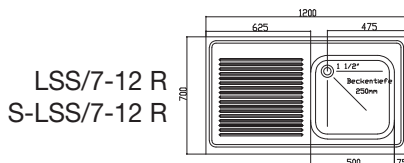
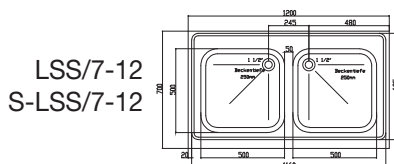
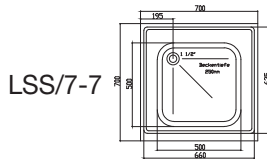
**Bautiefe 700 mm • Höhe 850 mm • Beckentiefe 250 mm**

Als Stand- und Schrankgeräte mit einem Becken und mit Doppelbecken.

Gefertigt aus CNS-Werkstoff 1.4301, mit umlaufendem Wulstrand, die Abtropffläche mit eingepreßten Rillen. Dreiseitig 40 mm, 90° abgekantet, hinten 40 mm Profilaufkantung, die Becken sind tiefgezogen und fugenlos eingeschweißt. Unterbau aus CNS-Vierkantrohr 40 x 40 mm auf höhenverstellbaren Hartgummifüßen. Becken vorne und seitlich im Sichtbereich verkleidet. Schrankausführung mit Türen, hinten offen. Die Bodenablage ist hinten 65 mm zwecks Installation der Zu- und Abflußleitungen eingerückt, Bodenfreiheit 150 mm.

Typen mit Bodenablage	Preis €	Typen mit Schiebetüren	Preis €	Maße mm			Beckengröße mm		Anzahl der Becken
				Breite	Tiefe	Höhe	Breite	Tiefe	
LSS/7-7	621,-			700	700	850	500	500	1
LSS/7-12	891,-	S-LSS/7-12	1.285,-	1200	700	850	500	500	2
LSS/7-12 R	736,-	S-LSS/7-12 R	1.103,-	1200	700	850	500	500	1
LSS/7-12 L	736,-	S-LSS/7-12 L	1.103,-	1200	700	850	500	500	1
LSS/7-15 R	937,-	S-LSS/7-15 R	1.338,-	1500	700	850	400	500	2
LSS/7-15 L	937,-	S-LSS/7-15 L	1.338,-	1500	700	850	400	500	2
LSS/7-18 R	1.103,-	S-LSS/7-18 R	1.533,-	1800	700	850	500	500	2
LSS/7-18 L	1.103,-	S-LSS/7-18 L	1.533,-	1800	700	850	500	500	2
LSS/7-20	1.453,-	S-LSS/7-20	1.945,-	2000	700	850	500	500	2

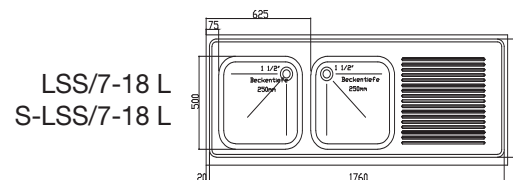
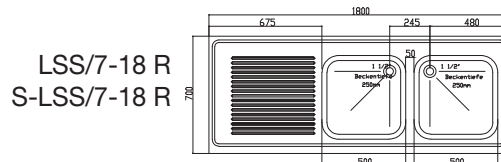
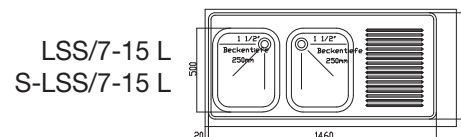
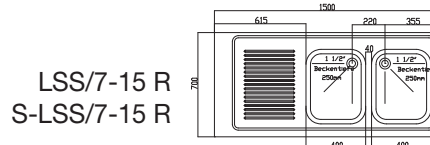
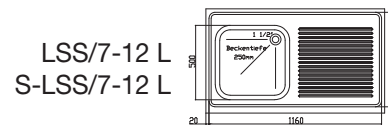
Zubehör: 1 Standrohrventil pro Becken, Beckenabfluß 1 1/2 ”



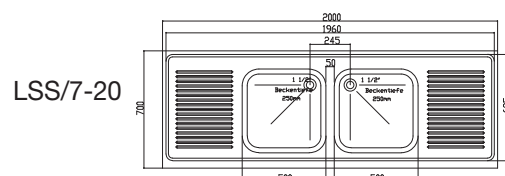
**Serie LSS/7**  
mit Bodenablage



**Sondermaße auf Anfrage**



**Serie S-LSS/7** mit Schiebetüren





## Großbeckenspülen

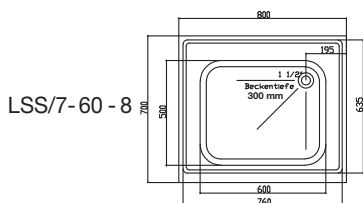
**Bautiefe 700 mm • Höhe 850 mm • Beckentiefe 300 mm**

Als Stand- und Schrankgeräte mit einem Becken und mit Doppelbecken.

Gefertigt aus CNS-Werkstoff 1.4301, mit umlaufendem Wulstrand, die Abtropffläche mit eingepreßten Rillen. Dreiseitig 40 mm, 90° abgekantet, hinten 40 mm Profilaufkantung, die Becken sind tiefgezogen und fugenlos eingeschweißt. Unterbau aus CNS-Vierkantrohr 40 x 40 mm auf höhenverstellbaren Hartgummifüßen. Becken vorne und seitlich im Sichtbereich verkleidet. Schrankausführung mit Türen, hinten offen. Die Bodenablage ist hinten 65 mm zwecks Installation der Zu- und Abflußleitungen eingerückt, Bodenfreiheit 150 mm.

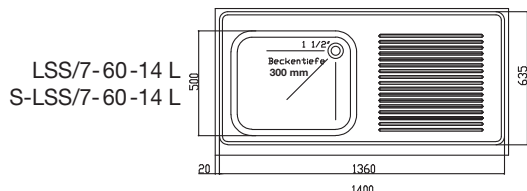
Typen mit Bodenablage	Preis €	Typen mit Schiebetüren	Preis €	Maße mm			Beckengröße mm		Anzahl der Becken
				Breite	Tiefe	Höhe	Breite	Tiefe	
LSS/7-60-8	715,-			800	700	850	600	500	1
LSS/7-60-14 L	946,-	S-LSS/7-60-14 L	1.336,-	1400	700	850	600	500	1
LSS/7-60-14 R	946,-	S-LSS/7-60-14 R	1.336,-	1400	700	850	600	500	1
LSS/7-60-14	1.136,-	S-LSS/7-60-14	1.561,-	1400	700	850	600	500	2
LSS/7-60-18 L	1.232,-	S-LSS/7-60-18 L	1.674,-	1800	700	850	600	500	2
LSS/7-60-18 R	1.232,-	S-LSS/7-60-18 R	1.674,-	1800	700	850	600	500	2

Zubehör: 1 Standrohrventil pro Becken, Beckenabfluß 1 1/2 "

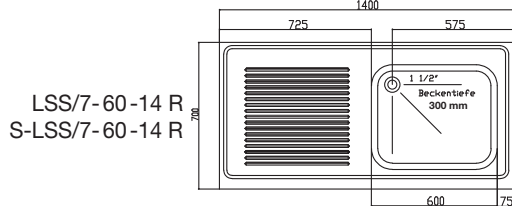


LSS/7-60-8

Serie LSS/7-60 - 14L  
mit Bodenablage

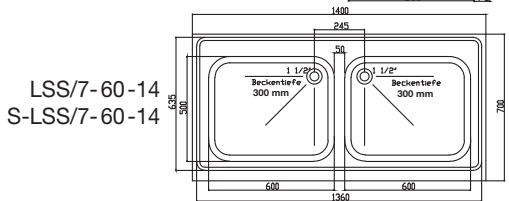


LSS/7-60-14 L  
S-LSS/7-60-14 L

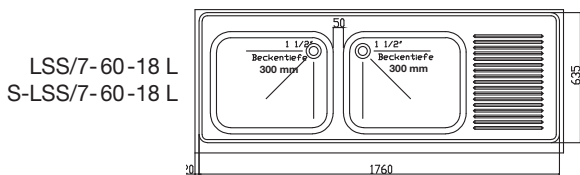


LSS/7-60-14 R  
S-LSS/7-60-14 R

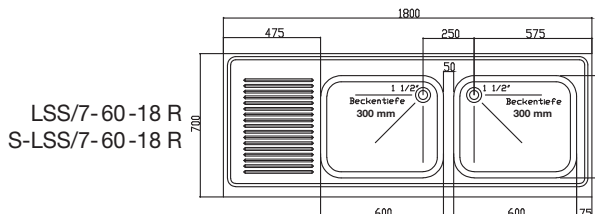
Serie S-LSS/7-60 -18 R  
mit Schiebetüren



LSS/7-60-14  
S-LSS/7-60-14



LSS/7-60-18 L  
S-LSS/7-60-18 L



LSS/7-60-18 R  
S-LSS/7-60-18 R



**Sondermaße auf Anfrage**

Technische Änderungen vorbehalten • Alle Preise zuzügl. gesetzlicher MwSt.





## Handwasch / Ausgußkombinationen

**Standgeräte,  
wandhängende Ausführung  
serienmäßig möglich  
Material CNS 1.4301**



Komplett mit Wasser-  
zulaufhähnen und Ab-  
flußrohren

**Abb.  
HWA-85**

### Bautiefe 600 und 700 mm

Typ	Maße mm			Maße Ausguß			Maße Handwaschbecken			Preis €
	Breite	Tiefe	Höhe	Breite	Tiefe	Höhe	Breite	Tiefe	Höhe	
HWA-60	500	600	850	360	335	140	330	235	140	<b>680,-</b>
HWA-85	500	700	850	360	335	140	330	235	140	<b>694,-</b>

### Modelle mit berührungsloser Armatur (Batteriebetrieb)

Typ	Maße mm			Maße Ausguß			Maße Handwaschbecken			Preis €
	Breite	Tiefe	Höhe	Breite	Tiefe	Höhe	Breite	Tiefe	Höhe	
HWA-60-A	500	600	850	360	335	140	330	235	140	<b>1.289,-</b>
HWA-85-A	500	700	850	360	335	140	330	235	140	<b>1.299,-</b>



**Abb.  
HWA-85-A**



## Handwaschbecken mit Kniebedienung

Mit Mischbatterie und doppelter Wasserzuleitung, warm / kalt und Rückschlagklappen. Incl. Wandbefestigungsmaterial und Siphon.

Außenmaße: B 340 x T 340 x H 190 mm

Becken: 275 mm Ø, Höhe 125 mm, 5 Liter Inhalt

Material CNS 1.4301

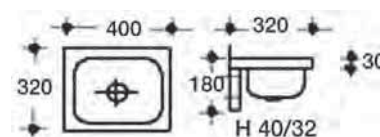


Typ	Außenmaße mm			Beckengröße mm		Preis €
	Breite	Tiefe	Höhe	Ø	Tiefe	
HMK	340	340	190	275	125	<b>415,-</b>

## Handwaschbecken

Material CNS 1.4301

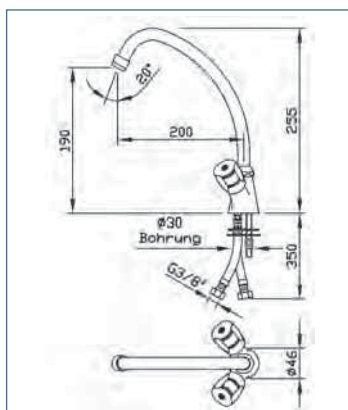
Typ	Außenmaße mm			Beckengröße mm		Preis €
	Breite	Tiefe	Höhe	Breite	Tiefe	
H40/32	400	320	180	340	240	<b>365,-</b>



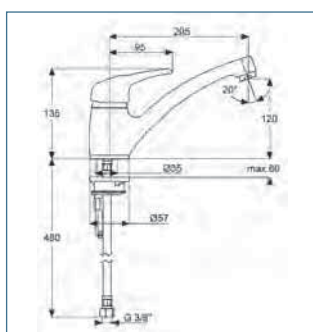


## Mischbatterien

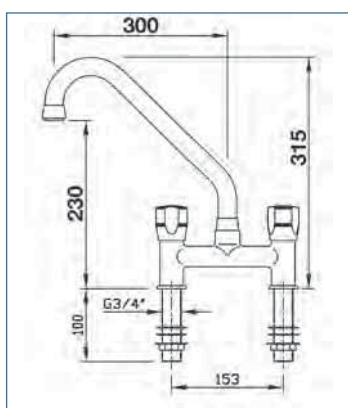
**echtermann**<sup>®</sup>  
for professionals



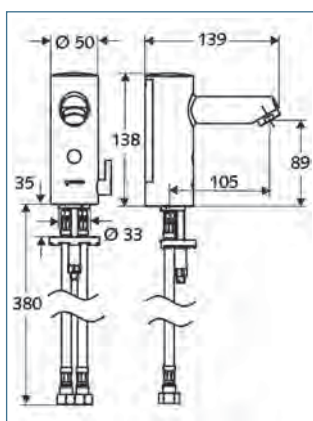
Typ	Preis €
<b>MBE-1</b>	<b>111,-</b>



<b>MBE-2</b>	<b>186,-</b>
--------------	--------------



<b>MBE-4</b>	<b>297,-</b>
--------------	--------------

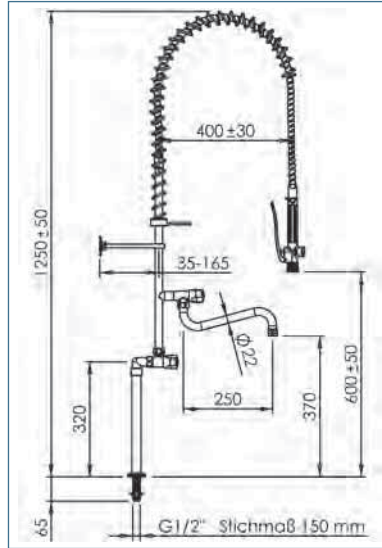


<b>MBES-1</b>	<b>535,-</b>
---------------	--------------

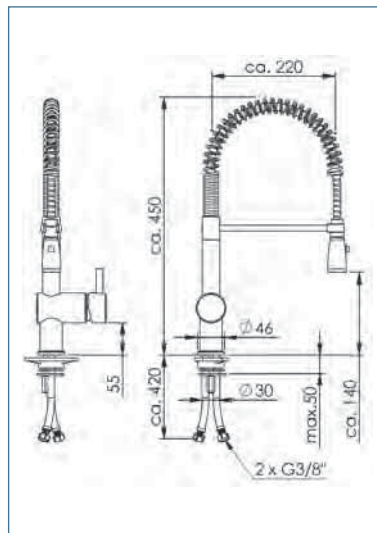


## Mischbatterien

**echtermann**<sup>®</sup>  
for professionals

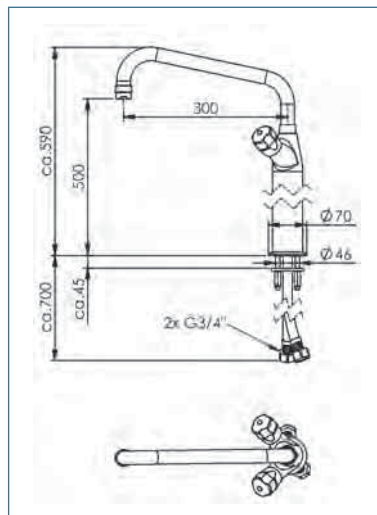


Typ	Preis €
<b>GBE-1</b>	<b>730,-</b>



<b>GBE-2</b>	<b>524,-</b>
--------------	--------------

Wasserstandssäule mit Wasserhahn und Tropfstop



<b>W-STE</b>	<b>625,-</b>
--------------	--------------