



Dunstabzugshauben nach Maß

Deckenhauben Trapez- und V-Form	118
Kastenhauben	117
Wandhauben	117
Ermittlung der Filterzahl	118



Induktionshauben

Deckenhauben	121
Wandhauben	120

EKU Katalog 2019
TZ ab 16.05.2022

Rubrik 1-6; 10-13 + 16,5%
Rubrik 7-9 + 23,0%
Rubrik 14 + 6,0%



Dunstabzugshauben nach Maß...



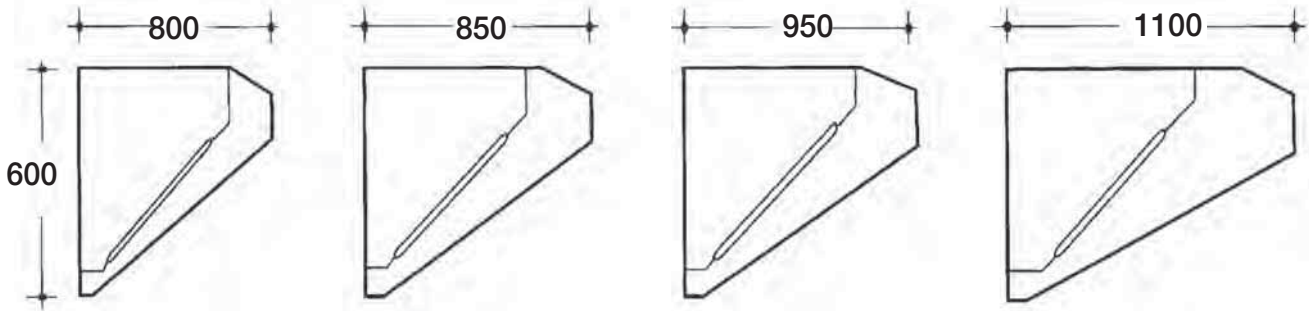
**einteilig bis
4000 mm !**



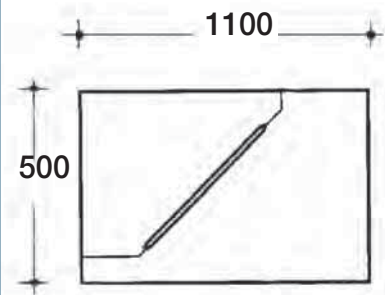
Wandhauben und Kastenhauben

Aufgeteilt in einen Auffang- und Absaugraum. Mit einer Reihe herausnehmbaren Fettfiltern, an der Unterseite, ringsumlaufende Fettauffangrinne mit Fettablaßventil. Material CNS 1.4301

Incl. CNS-Flammschutzfilter Typ B 400 x 500 x 40 mm



Breite mm	WANDHAUBEN				Tiefe mm 1100 €
	800 €	850 €	950 €	1100 €	
unter 1000	843,-	882,-	936,-	1.025,-	1.025,-
1010-1200	962,-	987,-	1.042,-	1.145,-	1.134,-
1210-1400	1.066,-	1.107,-	1.160,-	1.252,-	1.252,-
1410-1600	1.186,-	1.225,-	1.277,-	1.371,-	1.383,-
1610-1800	1.304,-	1.332,-	1.383,-	1.487,-	1.487,-
1810-2000	1.409,-	1.447,-	1.502,-	1.606,-	1.606,-
2010-2200	1.526,-	1.566,-	1.621,-	1.725,-	1.725,-
2210-2400	1.644,-	1.673,-	1.725,-	1.844,-	1.831,-
2410-2600	1.765,-	1.789,-	1.844,-	1.952,-	1.952,-
2610-2800	1.874,-	1.911,-	1.962,-	2.066,-	2.083,-
2810-3000	1.977,-	2.016,-	2.083,-	2.186,-	2.173,-
3010-3200	2.383,-	2.419,-	2.473,-	2.569,-	2.597,-
3210-3400	2.557,-	2.595,-	2.646,-	2.741,-	2.767,-
3410-3600	2.740,-	2.776,-	2.828,-	2.923,-	2.949,-
3610-3800	2.911,-	2.946,-	2.998,-	3.095,-	3.122,-
3810-4000	3.097,-	3.131,-	3.186,-	3.281,-	3.304,-



Hauben Zweiteilig:
Aufpreispauschale
€ 584,-

Beleuchtungsband: Blendfrei und spritzwassergeschützt eingebaut			
Haubenbreite	unter 270 cm	€ 220,-	Ein- und Ausschalter eingebaut € 45,-
	270 - 400 cm	€ 336,-	

Filter Typ A:
Aufpreis pro Filter
€ 74,-
Anzahl siehe Seite 119



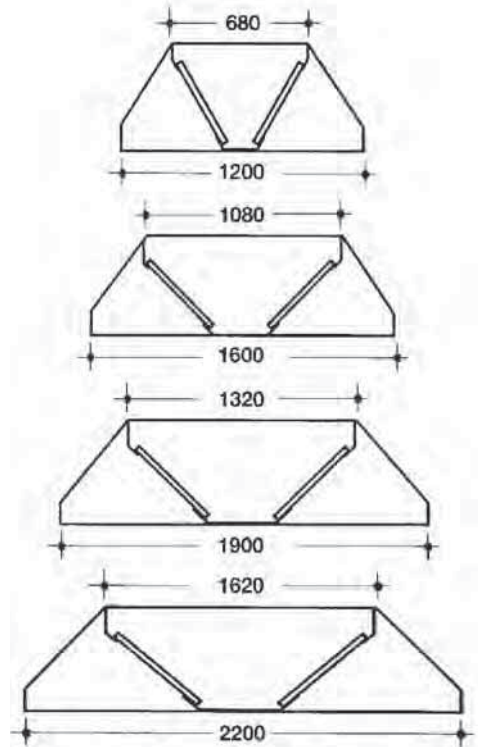
Deckenhauben in Trapez- und V-Form

Aufgeteilt in einen Auffang- und Absaugraum. Mit zwei Reihen herausnehmbaren Fettfiltern, an der Unterseite ringsumlaufende Fettauffangrinne mit Fettablaßventil. Material CNS 1.4301

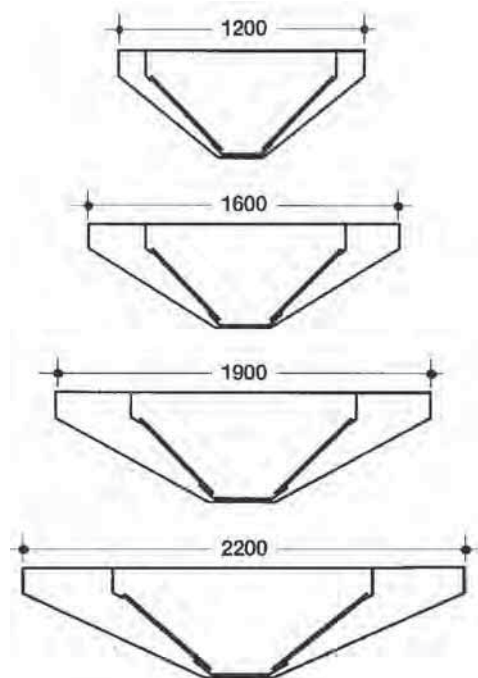
Incl. CNS-Flammschutzfilter Typ B 400 x 500 x 40 mm

Trapez-Form oder V-Form				
Breite mm	Tiefe mm			
	1200 €	1600 €	1900 €	2200 €
unter 1000	1.383,-	1.660,-	1.874,-	2.095,-
1010 - 1200	1.592,-	1.874,-	2.095,-	2.305,-
1210 - 1400	1.805,-	2.095,-	2.305,-	2.517,-
1410 - 1600	2.016,-	2.305,-	2.517,-	2.725,-
1610 - 1800	2.227,-	2.517,-	2.725,-	2.939,-
1810 - 2000	2.436,-	2.725,-	2.939,-	3.148,-
2010 - 2200	2.658,-	2.939,-	3.148,-	3.359,-
2210 - 2400	2.858,-	3.148,-	3.359,-	3.569,-
2410 - 2600	3.083,-	3.359,-	3.569,-	3.795,-
2610 - 2800	3.293,-	3.569,-	3.795,-	3.991,-
2810 - 3000	3.505,-	3.795,-	3.991,-	4.214,-
3010 - 3200	3.715,-	3.991,-	4.214,-	4.425,-
3210 - 3400	3.924,-	4.214,-	4.425,-	4.637,-
3410 - 3600	4.135,-	4.425,-	4.637,-	4.847,-
3610 - 3800	4.348,-	4.637,-	4.847,-	5.057,-
3810 - 4000	4.570,-	4.847,-	5.057,-	5.269,-

Trapez-Form 500 mm hoch



V-Form 500 mm hoch



Trapez-Form oder V-Form bei der Bestellung bitte angeben.

Beleuchtungsbänder:

Blendfrei und spritzwassergeschützt eingebaut

Haubenbreite unter 270 cm € 379,-

270 - 400 cm € 614,-

Ein- und Ausschalter (fertig eingebaut, rechts oder links) € 45,-

Hauben Zweiteilig:
Aufpreispauschale
€ 584,-

Filter Typ A:
Aufpreis pro Filter € 74,-
Anzahl siehe Seite 119



Filteranzahl

Haubenbreite	Anzahl der Filter
1000	2
1100	2
1200	2
1300	2
1400	3
1500	3
1600	3
1700	3
1800	4
1900	4
2000	4
2100	4
2200	4
2300	5
2400	5
2500	5
2600	5
2700	6
2800	6
2900	6
3000	6
3100	6
3200	6
3300	7
3400	7
3500	7

Haubenbreite	Anzahl der Filter
3500	7
3600	7
3700	7
3800	8
3900	8
4000	8

Flammschutzfilter Typ B:

Chrom-Nickel-Stahl Werkstoff 1.4301
400 x 500 x 20 mm € **44,-**

Flammschutzfilter Typ A:

Chrom-Nickel-Stahl Werkstoff 1.4301
400 x 500 x 20 mm € **118,-**



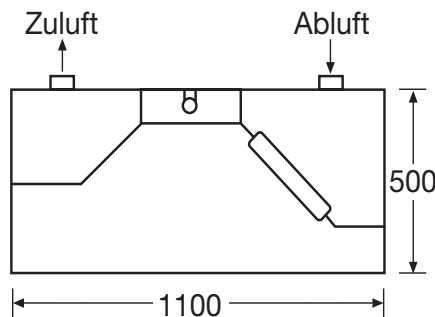
Induktionshauben

- Wandausführung -
Material CNS 1.4301

incl. Beleuchtung, Schalter und CNS-Flammschutzfiltern
Typ B 400 x 500 x 20 mm.

Bitte bei Bestellung die Anzahl und Dimension der Abluft- bzw. Zuluftstutzen angeben. Einzelheiten nach Absprache.

Andere Hauben-Dimensionen auf Anfrage.



Modell	Außenmaße mm			Anzahl der Filter	Preis €
	Breite	Tiefe	Höhe		
WI-16	1600	1100	500	3	4.385,-
WI-18	1800	1100	500	3	4.667,-
WI-20	2000	1100	500	3	4.951,-
WI-22	2200	1100	500	4	5.232,-
WI-24	2400	1100	500	4	5.518,-
WI-26	2600	1100	500	4	5.800,-
WI-28	2800	1100	500	5	6.083,-
WI-30	3000	1100	500	5	6.364,-
WI-32	3200	1100	500	6	6.647,-
WI-34	3400	1100	500	6	6.932,-
WI-36	3600	1100	500	6	7.214,-
WI-38	3800	1100	500	7	7.496,-
WI-40	4000	1100	500	7	7.781,-

Filter Typ A:

Aufpreis pro Filter € 74,-

Anzahl siehe Seite 119



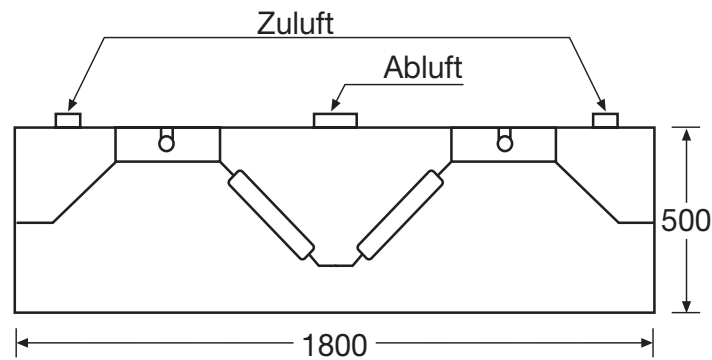
Induktionshauben

- Deckenausführung -
Material CNS 1.4301

incl. Beleuchtung, Schalter und CNS-Flammschutzfiltern
Typ B 400 x 500 x 20 mm.

Bitte bei Bestellung die Anzahl und Dimension der Abluft- bzw. Zuluftstutzen angeben. Einzelheiten nach Absprache.

Andere Hauben-Dimensionen auf Anfrage.



Modell	Außenmaße mm			Anzahl der Filter	Preis €
	Breite	Tiefe	Höhe		
DI-16	1600	1800	500	6	7.627,-
DI-18	1800	1800	500	6	8.050,-
DI-20	2000	1800	500	6	8.476,-
DI-22	2200	1800	500	8	8.899,-
DI-24	2400	1800	500	8	9.325,-
DI-26	2600	1800	500	8	9.749,-
DI-28	2800	1800	500	10	10.171,-
DI-30	3000	1800	500	10	10.598,-
DI-32	3200	1800	500	12	11.022,-
DI-34	3400	1800	500	12	11.447,-
DI-36	3600	1800	500	12	11.871,-
DI-38	3800	1800	500	14	12.296,-
DI-40	4000	1800	500	14	12.718,-

Filter Typ A:
Aufpreis pro Filter € 74,-

Anzahl siehe Seite 119

