



Pizzaöfen / Sonstiges

GN-Behälter	187
Hockerkocher	186
Pizzaöfen und Zubehör	184, 185
Salamander	186
Teigknetmaschinen	183



EKU Katalog 2019
TZ ab 16.05.2022

Rubrik 1-6; 10-13 + 16,5%
Rubrik 7-9 + 23,0%
Rubrik 14 + 6,0%



Salamander



Cuppone Pizzaofen



Creative Design Technology

Teigknetmaschinen

- sehr robuste Ausführung
- komplett aus Edelstahl
- Fahrbar auf Rollen
- 20 und 30 Kg Knetmasse
- Kettenantrieb oben und unten
- eine Geschwindigkeit

Made in Italy



Modell	Maße mm			Knetmasse in Kg	Anschlußwert in Kw		Preis €
	Breite	Tiefe	Höhe				
SIL/20KR	380	700	810	20	0,75 kW	400 V	2.059,-
SIL/30KR	480	840	810	30	1,1 kW	400 V	2.677,-

Pizzableche

Typ	Randhöhe 25 mm	Durchmesser in mm	Preis €
PBL - 300		300	9,70
Abnahme nur im 10er Pack möglich. Beachten Sie die Einbackvorschrift.			

Technische Änderungen vorbehalten • Alle Preise zuzügl. gesetzlicher MwSt.



Made in Italy 



Triniario



powered by **EKU**


Technische Änderungen vorbehalten • Alle Preise zuzügl. gesetzlicher MwSt.



CUPPONE-Pizzaöfen

**Robuste Bauweise mit
thermostatischer Temperatur-Regelung.
Sichtfenster in der Tür.
Schamottboden.
Temperatur bis 400° C**



Made in Italy 



Modell	TZ425/1M	TZ430/1M	TZ435/1M	TZ425/2M	TZ430/2M	TZ435/2M
Anzahl Backkammern	1	1	1	2	2	2
Maße Backkammer mm	B x T x H 520x520x144	B x T x H 620x620x144	B x T x H 720x720x144	B x T x H 520x520x144	B x T x H 620x620x144	B x T x H 720x720x144
Außenmaß mm	802x664x385	902x764x385	1002x864x385	802x664x700	902x764x700	1002x864x700
Pizzen	4 Ø 250 mm	4 Ø 300 mm	4 Ø 350 mm	2 x 4 Ø 250 mm	2 x 4 Ø 300 mm	2 x 4 Ø 350 mm
Anschlußwert	4 kW	4,6 kW	5,2 kW	8,0 kW	9,2 kW	10,4 kW
Ø Verbrauch	2,4 kW/h	2,8 kW/h	3,2 kW/h	4,8 kW/h	5,6 kW/h	6,4 kW/h
Nettogewicht	60 Kg	75 Kg	95 Kg	101 Kg	126 Kg	158 Kg
Preis €	1.235,-	1.338,-	1.457,-	2.110,-	2.471,-	2.677,-

Untergestelle

Modell	PUG-425	PUG-430	PUG-435	PUG-425	PUG-430	PUG-435
Preis €	361,-	381,-	402,-	361,-	381,-	402,-

*Andere Cuppone Modelle auf Anfrage



CE

Hockerkocher

Abdeckung und Gehäuse aus CNS 1.4301



KE-55-1

Typ	Bauart	Anzahl der Kochstellen	Maße mm			Anschlußwert kW	Preis €
			Breite	Tiefe	Höhe		
KE-55-1	Elektro, Ø 400 mmm, 3 Kochstufen	1	550	550	570	5,0 / 400V	1.053,-

Salamander Elektro

Stufenlos regelbar
Material CNS 1.4301



CE







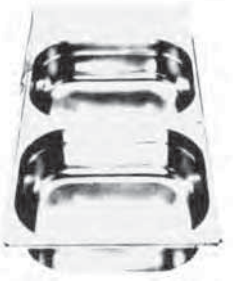



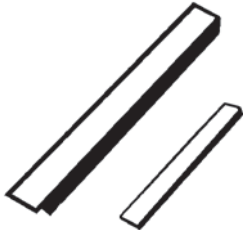

Typ	Bezeichnung	Innenmaße mm Breite x Tiefe	Maße mm			Anschlußwert	Preis €
			Breite	Tiefe	Höhe		
115 E	Salamander-Elektro	560 x 320	700	350	400	3,5 kW / 230 V	649,-
WB-115	Wandbord für Salamander 115 E						133,-



Zubehör Bain-Marie

Gastronorm-Behälter

Chrom-Nickel-Stahl 1.4301

	 <p>GN 1/3</p> <p>150 H € 26,- 200 H € 38,-</p> 
 <p>GN 1/1</p> <p>150 H € 37,- 200 H € 71,-</p> 	 <p>GN 1/6</p> <p>150 H € 22,- 200 H € 31,-</p>
 <p>GN 1/2</p> <p>150 H € 31,- 200 H € 49,-</p> 	<p>Deckel für GASTRONORM-Behälter</p>  <p>GD 1/6 € 9,- GD 1/4 € 10,- GD 1/3 € 12,- GD 1/2 € 19,- GD 2/3 € 20,- GD 1/1 € 20,-</p>
 <p>GN 1/4</p> <p>150 H € 23,- 200 H € 32,-</p> 	<p>Stege für Behälter-Zusammenstellungen</p>  <p>325 mm € 10,- 530 mm € 11,-</p>
 <p>GN 2/3</p> <p>150 H € 36,- 200 H € 55,-</p> 