



## Edelstahlmöbel auf Maß

Arbeitsplatten Stärke 1 mm .....	131
Arbeitsplatten Stärke 2 mm .....	132
Arbeitsschränke .....	129
Arbeitstische .....	126, 127
Aufsatzborde .....	137, 138
Becken .....	142
Spülabdeckungen Sondermaß .....	144, 145
Hochregale .....	139
Hochschränke .....	140
Schranktische .....	128
Schubladen, Schubladenblöcke .....	141
Teller-Umluft-Wärmeschränke .....	130
Wandborde mit Konsolen .....	135
Wandhängeschränke .....	134
Wandregale .....	136
Wärmebrücken .....	137
Zusätzliche Zwischenböden, Extras .....	133

**EKU Katalog 2019**  
**TZ ab 01.12.2021**

Rubrik 1-6; 10-13 + 8,8%  
 Rubrik 7-9 + 15,0%  
 Rubrik 14 kein TZ



# EKU

## Edelstahlmöbel auf Maß



## Edelstahlmöbel auf Maß, Material CNS 1.4301



**Arbeitstisch** mit Schubladenblock rechts, 40 mm Aufkantung hinten.



**Arbeitsschrank** mit Schiebetüren.



**Umluftwärmeschrank** mit eckiger Vorderkante, Schiebetüren, höhenverstellbarer gelochter Zwischenboden. Leistungsstarkes Umluftgebläse.



**Wandhängeschrank** mit Schiebetüren



## Arbeitstische mit Grundboden Wahlweise 90° oder R 15 Vorderkante



3. Fuß ab 2100 mm Breite

Gefertigt aus CNS 1.4301, Platte 40 mm, schalldämmend mit Holz unterfüttert, Unterbau aus Vierkantrohr 4x40 mm auf höhenverstellbaren Hartgummifüßen. Tropfkante auf Anfrage ohne Mehrpreis.

Bodenablage mit Verstärkung auf 150 mm Bodenfreiheit eingebaut.

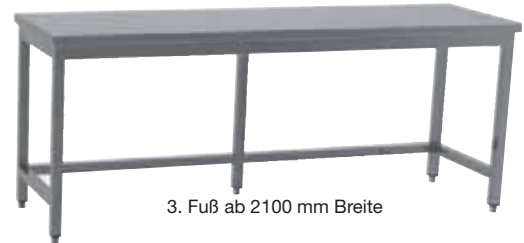
Breite mm	Tiefe mm					
	400 - 490 €	500 - 590 €	600 - 690 €	700 - 790 €	800 - 890 €	900 - 990 €
400 - 490	458,-	483,-	498,-	533,-	547,-	573,-
500 - 590	483,-	498,-	533,-	547,-	573,-	584,-
600 - 690	498,-	533,-	547,-	573,-	584,-	609,-
700 - 790	533,-	547,-	573,-	584,-	609,-	635,-
800 - 890	547,-	573,-	584,-	609,-	635,-	648,-
900 - 990	573,-	584,-	609,-	635,-	648,-	673,-
1000 - 1090	584,-	609,-	635,-	648,-	673,-	700,-
1100 - 1190	609,-	635,-	648,-	673,-	700,-	712,-
1200 - 1290	635,-	648,-	673,-	700,-	712,-	738,-
1300 - 1390	648,-	673,-	700,-	712,-	738,-	764,-
1400 - 1490	673,-	700,-	712,-	738,-	764,-	776,-
1500 - 1590	700,-	712,-	738,-	764,-	776,-	802,-
1600 - 1690	712,-	738,-	764,-	776,-	802,-	813,-
1700 - 1790	738,-	764,-	776,-	802,-	813,-	837,-
1800 - 1890	764,-	776,-	802,-	813,-	837,-	865,-
1900 - 1990	776,-	802,-	813,-	837,-	865,-	889,-
2000 - 2090	802,-	813,-	837,-	865,-	889,-	903,-
2100 - 2190	813,-	837,-	865,-	889,-	903,-	929,-
2200 - 2290	837,-	865,-	889,-	903,-	929,-	940,-
2300 - 2390	889,-	913,-	929,-	953,-	966,-	990,-
2400 - 2490	940,-	953,-	978,-	990,-	1.019,-	1.043,-
2500 - 2590	978,-	1.005,-	1.029,-	1.043,-	1.069,-	1.080,-
2600 - 2690	1.029,-	1.056,-	1.069,-	1.095,-	1.106,-	1.132,-
2700 - 2790	1.080,-	1.095,-	1.119,-	1.144,-	1.170,-	1.182,-
2800 - 2890	1.119,-	1.144,-	1.170,-	1.195,-	1.220,-	1.232,-
2900 - 2990	1.182,-	1.209,-	1.220,-	1.248,-	1.270,-	
3000 - 3090	1.232,-	1.248,-	1.270,-	1.297,-	1.309,-	
3100 - 3190	1.285,-	1.297,-	1.323,-	1.334,-	1.360,-	
3200 - 3290	1.323,-	1.348,-	1.360,-	1.386,-	1.411,-	
3300 - 3390	1.373,-	1.397,-	1.411,-	1.436,-	1.450,-	
3400 - 3490	1.425,-	1.436,-	1.462,-	1.474,-	1.501,-	
3500 - 3590	1.462,-	1.487,-	1.501,-	1.526,-	1.549,-	
3600 - 3690	1.512,-	1.536,-	1.565,-	1.578,-	1.602,-	
3700 - 3800	1.565,-	1.587,-	1.602,-	1.628,-	1.652,-	
3800 - 3880	1.615,-	1.640,-	1.665,-	1.678,-	1.703,-	

Preise für Aufkantungen und Ausschnitte bzw. Abschrägungen, siehe Seite 133.

Untergestell  
Faktor  
0,6



## Arbeitstische ohne Grundboden Wahlweise 90° oder R 15 Vorderkante



3. Fuß ab 2100 mm Breite

Gefertigt aus CNS 1.4301, Platte 40 mm, schalldämmend mit Holz unterfüttert, Unterbau aus Vierkantrohr 40x40mm auf höhenverstellbaren Hartgummifüßen. Hinten und an beiden Kopfseiten Streben, vorne offen. Ab Breite 2100 mm Tisch mit 6 Füßen. Tropfkante auf Anfrage ohne Mehrpreis.

Breite mm	Tiefe mm					
	400 - 490 €	500 - 590 €	600 - 690 €	700 - 790 €	800 - 890 €	900 - 990 €
400 - 490	421,-	433,-	458,-	470,-	498,-	522,-
500 - 590	433,-	458,-	470,-	498,-	522,-	547,-
600 - 690	458,-	470,-	498,-	522,-	547,-	559,-
700 - 790	470,-	498,-	522,-	547,-	559,-	584,-
800 - 890	498,-	522,-	547,-	559,-	584,-	597,-
900 - 990	522,-	547,-	559,-	584,-	597,-	623,-
1000 - 1090	547,-	559,-	584,-	597,-	623,-	648,-
1100 - 1190	559,-	584,-	597,-	623,-	648,-	660,-
1200 - 1290	584,-	597,-	623,-	648,-	660,-	686,-
1300 - 1390	597,-	623,-	648,-	660,-	686,-	712,-
1400 - 1490	623,-	648,-	660,-	686,-	712,-	723,-
1500 - 1590	648,-	660,-	686,-	712,-	723,-	750,-
1600 - 1690	660,-	686,-	712,-	723,-	750,-	776,-
1700 - 1790	686,-	712,-	723,-	750,-	776,-	788,-
1800 - 1890	712,-	723,-	750,-	776,-	788,-	813,-
1900 - 1990	723,-	750,-	776,-	788,-	813,-	828,-
2000 - 2090	750,-	776,-	788,-	813,-	828,-	852,-
2100 - 2190	776,-	788,-	813,-	828,-	852,-	876,-
2200 - 2290	813,-	837,-	865,-	889,-	903,-	929,-
2300 - 2390	865,-	889,-	913,-	929,-	953,-	966,-
2400 - 2490	913,-	940,-	953,-	978,-	990,-	1.019,-
2500 - 2590	966,-	978,-	1.005,-	1.029,-	1.043,-	1.069,-
2600 - 2690	1.019,-	1.029,-	1.056,-	1.069,-	1.095,-	1.106,-
2700 - 2790	1.056,-	1.080,-	1.095,-	1.119,-	1.144,-	1.170,-
2800 - 2890	1.106,-	1.119,-	1.144,-	1.170,-	1.195,-	1.220,-
2900 - 2990	1.156,-	1.182,-	1.209,-	1.220,-	1.248,-	
3000 - 3090	1.209,-	1.232,-	1.248,-	1.270,-	1.297,-	
3100 - 3190	1.259,-	1.285,-	1.297,-	1.323,-	1.334,-	
3200 - 3290	1.309,-	1.323,-	1.348,-	1.360,-	1.386,-	
3300 - 3390	1.348,-	1.373,-	1.397,-	1.411,-	1.436,-	
3400 - 3490	1.397,-	1.425,-	1.436,-	1.462,-	1.474,-	
3500 - 3590	1.450,-	1.462,-	1.487,-	1.501,-	1.526,-	
3600 - 3690	1.487,-	1.512,-	1.536,-	1.565,-	1.578,-	
3700 - 3790	1.549,-	1.565,-	1.587,-	1.602,-	1.628,-	
3800 - 3880	1.587,-	1.615,-	1.640,-	1.665,-	1.678,-	

Preise für Aufkantungen und Ausschnitte bzw. Abschrägungen, siehe Seite 133.

Untergestell  
Faktor  
0,55

Technische Änderungen vorbehalten • Alle Preise zuzügl. gesetzlicher MwSt.



## Schrank-Tische Wahlweise 90° oder R 15 Vorderkante



Gefertigt aus CNS 1.4301, Platte, 40 mm abgekantet, schalldämmend mit Holz unterfüllt, Unterbau aus Vierkantrohr 40 x 40 mm auf höhenverstellbaren Hartgummifüßen, drei Seiten geschlossen, vorne offen, mit Bodenablage und verstellbarem Zwischenboden, 150 mm Bodenfreiheit. Ab 2100 mm Breite mit 6 Füßen. Tropfkante auf Anfrage ohne Mehrpreis.

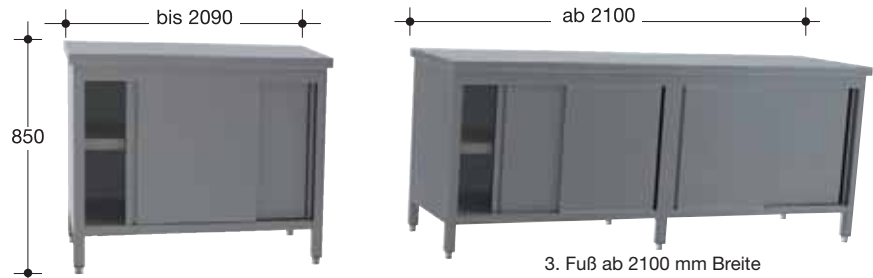
Breite mm	Tiefe mm					
	400 - 490 €	500 - 590 €	600 - 690 €	700 - 790 €	800 - 890 €	900 - 990 €
400 - 490	780,-	791,-	809,-	832,-	849,-	893,-
500 - 590	791,-	809,-	832,-	849,-	893,-	952,-
600 - 690	809,-	832,-	849,-	893,-	952,-	1.015,-
700 - 790	832,-	849,-	893,-	952,-	1.015,-	1.052,-
800 - 890	849,-	893,-	952,-	1.015,-	1.077,-	1.162,-
900 - 990	856,-	916,-	990,-	1.052,-	1.124,-	1.185,-
1000 - 1090	893,-	952,-	1.015,-	1.077,-	1.162,-	1.220,-
1100 - 1190	916,-	990,-	1.052,-	1.124,-	1.185,-	1.259,-
1200 - 1290	952,-	1.015,-	1.077,-	1.162,-	1.220,-	1.283,-
1300 - 1390	990,-	1.052,-	1.124,-	1.185,-	1.259,-	1.320,-
1400 - 1490	1.015,-	1.077,-	1.162,-	1.220,-	1.283,-	1.357,-
1500 - 1590	1.052,-	1.124,-	1.185,-	1.259,-	1.320,-	1.382,-
1600 - 1690	1.077,-	1.162,-	1.220,-	1.283,-	1.357,-	1.416,-
1700 - 1790	1.124,-	1.185,-	1.259,-	1.320,-	1.382,-	1.443,-
1800 - 1890	1.162,-	1.220,-	1.283,-	1.357,-	1.416,-	1.490,-
1900 - 1990	1.185,-	1.259,-	1.320,-	1.382,-	1.443,-	1.517,-
2000 - 2090	1.220,-	1.283,-	1.357,-	1.416,-	1.490,-	1.553,-
2100 - 2190	1.259,-	1.320,-	1.382,-	1.443,-	1.517,-	1.588,-
2200 - 2290	1.283,-	1.357,-	1.416,-	1.490,-	1.553,-	1.626,-
2300 - 2390	1.333,-	1.394,-	1.467,-	1.527,-	1.601,-	1.661,-
2400 - 2490	1.382,-	1.443,-	1.517,-	1.588,-	1.650,-	1.711,-
2500 - 2590	1.416,-	1.490,-	1.566,-	1.626,-	1.700,-	1.759,-
2600 - 2690	1.467,-	1.541,-	1.614,-	1.675,-	1.738,-	1.811,-
2700 - 2790	1.517,-	1.588,-	1.650,-	1.721,-	1.784,-	1.857,-
2800 - 2890	1.566,-	1.638,-	1.700,-	1.759,-	1.834,-	1.894,-
2900 - 2990	1.614,-	1.675,-	1.749,-	1.821,-	1.884,-	
3000 - 3090	1.661,-	1.721,-	1.784,-	1.857,-	1.917,-	
3100 - 3190	1.711,-	1.773,-	1.846,-	1.906,-	1.968,-	
3200 - 3290	1.749,-	1.821,-	1.884,-	1.955,-	2.016,-	
3300 - 3390	1.794,-	1.871,-	1.932,-	2.005,-	2.067,-	
3400 - 3490	1.846,-	1.906,-	1.978,-	2.042,-	2.116,-	
3500 - 3590	1.894,-	1.955,-	2.028,-	2.089,-	2.162,-	
3600 - 3690	1.944,-	2.005,-	2.076,-	2.139,-	2.212,-	
3700 - 3790	1.978,-	2.054,-	2.116,-	2.188,-	2.248,-	
3800 - 3880	2.028,-	2.102,-	2.162,-	2.236,-	2.297,-	

Preise für Aufkantungen und Ausschnitte bzw. Abschrägungen, siehe Seite 133.  
Sonderausführungen: Preis auf Anfrage.

Untergestell  
Faktor  
0,75



## Arbeitsschränke (Schiebetüren ein- und beidseitig) Wahlweise 90° oder R 15 Vorderkante



Gefertigt aus CNS 1.4301, Platte, 40 mm abgekantet, schalldämmend mit Holz unterfüllt, Unterbau dreiseitig geschlossen, vorne Schiebetüren, auf Wunsch beidseitig, oben durch zweipaariges Laufwerk leichtgängig geführt, Schiebetüren mit durchgehenden Griffmulden, Türen doppelwandig, höhenverstellbarer Zwischenboden, Füße aus Vierkantrohr 40 x 40 mm auf höhenverstellbaren Hartgummifüßen. Bodenfreiheit 150 mm.

Tropfkante auf Anfrage ohne Mehrpreis.

### Schiebetüren einseitig

Breite mm	Tiefe mm					
	400-490 €	500-590 €	600-690 €	700-790 €	800-890 €	900-990 €
1000-1090	1.156,-	1.232,-	1.297,-	1.360,-	1.436,-	1.501,-
1100-1190	1.220,-	1.285,-	1.348,-	1.425,-	1.487,-	1.565,-
1200-1290	1.270,-	1.334,-	1.411,-	1.474,-	1.549,-	1.615,-
1300-1390	1.323,-	1.397,-	1.462,-	1.526,-	1.602,-	1.678,-
1400-1490	1.373,-	1.450,-	1.512,-	1.587,-	1.665,-	1.727,-
1500-1590	1.436,-	1.501,-	1.578,-	1.652,-	1.716,-	1.779,-
1600-1690	1.487,-	1.565,-	1.628,-	1.703,-	1.768,-	1.831,-
1700-1790	1.549,-	1.615,-	1.691,-	1.755,-	1.818,-	1.894,-
1800-1890	1.602,-	1.678,-	1.741,-	1.807,-	1.884,-	1.945,-
1900-1990	1.665,-	1.727,-	1.791,-	1.856,-	1.931,-	1.994,-
2000-2090	1.716,-	1.779,-	1.843,-	1.918,-	1.983,-	2.058,-
2100-2190	1.768,-	1.831,-	1.908,-	1.969,-	2.047,-	2.109,-
2200-2290	1.818,-	1.894,-	1.958,-	2.033,-	2.098,-	2.174,-
2300-2390	1.908,-	1.969,-	2.047,-	2.109,-	2.166,-	2.248,-
2400-2490	1.983,-	2.058,-	2.124,-	2.201,-	2.227,-	2.339,-
2500-2590	2.073,-	2.149,-	2.213,-	2.287,-	2.351,-	2.415,-
2600-2690	2.162,-	2.225,-	2.300,-	2.364,-	2.429,-	2.491,-
2700-2790	2.238,-	2.313,-	2.376,-	2.440,-	2.505,-	2.594,-
2800-2880	2.326,-	2.389,-	2.454,-	2.530,-	2.607,-	2.670,-
2900-2990	2.405,-	2.468,-	2.543,-	2.618,-	2.682,-	
3000-3090	2.480,-	2.567,-	2.630,-	2.693,-	2.758,-	
3100-3190	2.582,-	2.644,-	2.707,-	2.784,-	2.846,-	
3200-3290	2.657,-	2.720,-	2.797,-	2.861,-	2.937,-	
3300-3390	2.733,-	2.809,-	2.873,-	2.947,-	3.027,-	
3400-3490	2.822,-	2.885,-	2.963,-	3.038,-	3.103,-	
3500-3590	2.911,-	2.974,-	3.051,-	3.113,-	3.179,-	
3600-3690	2.990,-	3.064,-	3.127,-	3.190,-	3.267,-	
3700-3790	3.076,-	3.140,-	3.204,-	3.281,-	3.344,-	
3800-3880	3.153,-	3.218,-	3.294,-	3.356,-	3.432,-	

### beidseitig

Tiefe mm			
600-690 €	700-790 €	800-890 €	900-990 €
1.718,-	1.769,-	1.818,-	1.869,-
1.769,-	1.819,-	1.870,-	1.919,-
1.833,-	1.884,-	1.934,-	1.983,-
1.884,-	1.934,-	1.983,-	2.033,-
1.934,-	1.983,-	2.033,-	2.084,-
2.000,-	2.049,-	2.100,-	2.149,-
2.050,-	2.100,-	2.150,-	2.201,-
2.112,-	2.163,-	2.214,-	2.264,-
2.163,-	2.214,-	2.264,-	2.314,-
2.213,-	2.262,-	2.313,-	2.363,-
2.266,-	2.315,-	2.366,-	2.416,-
2.330,-	2.379,-	2.430,-	2.480,-
2.380,-	2.431,-	2.480,-	2.531,-
2.549,-	2.600,-	2.650,-	2.701,-
2.626,-	2.677,-	2.726,-	2.776,-
2.715,-	2.765,-	2.815,-	2.865,-
2.802,-	2.853,-	2.903,-	2.953,-
2.878,-	2.928,-	2.978,-	3.029,-
2.956,-	3.007,-	3.057,-	3.106,-
3.045,-	3.095,-	3.145,-	3.195,-
3.132,-	3.183,-	3.233,-	3.284,-
3.210,-	3.260,-	3.310,-	3.361,-
3.299,-	3.349,-	3.400,-	3.449,-
3.375,-	3.425,-	3.474,-	3.525,-
3.465,-	3.515,-	3.565,-	3.615,-
3.553,-	3.604,-	3.654,-	3.705,-
3.629,-	3.680,-	3.730,-	3.781,-
3.706,-	3.756,-	3.805,-	3.856,-
3.796,-	3.845,-	3.896,-	3.946,-

Preise für Aufkantungen und Ausschnitte bzw. Abschrägungen, siehe Seite 133.

Sonderausführungen: Preis auf Anfrage.

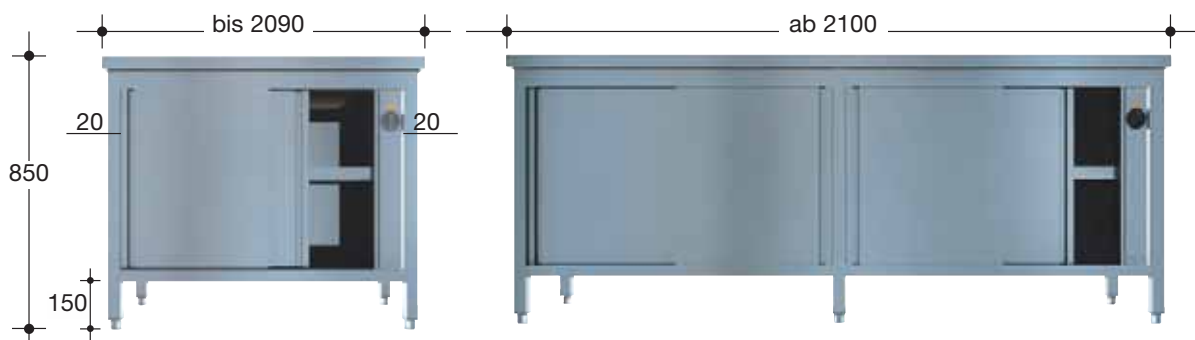
Untergestell Faktor	
0,80	0,85





## Teller-Umluftwärmeschränke

Wahlweise 90° oder R 15 Vorderkante



Gefertigt aus CNS 1.4301, Platte 40 mm abgekantet, Schalldämmend mit Holz unterfüttert, Unterbau dreiseitig geschlossen, vorne Schiebetüren, auf Wunsch beiseitig Schiebetüren. Die Schiebetüren durch zweipaariges Laufwerk leichtgängig geführt, Schiebetüren mit durchgehenden Griffmulden, Türen doppelwandig. Höhenverstellbarer gelochter Zwischenboden, Füße aus Vierkantrohr 40 x 40 mm auf höhenverstellbaren Hartgummifüßen. 150 mm Bodenfreiheit. Tropfkante auf Anfrage ohne Mehrpreis.

Beheizung durch thermostatisch geregelte Heißluftlüfter. Ein- und Ausschalter mit Kontroll-Lampe sowie Anschlußkabel ohne Stecker.

### Schiebetüren einseitig

### beidseitig

Breite mm	Tiefe mm				
	500-590 €	600-690 €	700-790 €	800-890 €	900-990 €
1000-1090	1.791,-	1.931,-	2.073,-	2.213,-	2.351,-
1100-1190	1.843,-	1.983,-	2.124,-	2.264,-	2.405,-
1200-1290	1.894,-	2.033,-	2.174,-	2.313,-	2.440,-
1300-1390	1.945,-	2.085,-	2.225,-	2.351,-	2.491,-
1400-1490	1.983,-	2.124,-	2.277,-	2.405,-	2.543,-
1500-1590	2.033,-	2.174,-	2.313,-	2.454,-	2.594,-
1600-1690	2.085,-	2.225,-	2.364,-	2.491,-	2.644,-
1700-1790	2.137,-	2.277,-	2.415,-	2.555,-	2.693,-
1800-1890	2.186,-	2.326,-	2.454,-	2.607,-	2.733,-
1900-1990	2.238,-	2.364,-	2.505,-	2.657,-	2.784,-
2000-2090	2.409,-	2.535,-	2.677,-	2.827,-	2.955,-
2100-2190	2.458,-	2.585,-	2.726,-	2.878,-	3.006,-
2200-2290	2.509,-	2.635,-	2.776,-	2.928,-	3.056,-
2300-2390	2.560,-	2.686,-	2.826,-	2.978,-	3.105,-
2400-2490	2.609,-	2.736,-	2.877,-	3.029,-	3.155,-
2500-2590	2.660,-	2.786,-	2.928,-	3.078,-	3.206,-
2600-2690	2.709,-	2.836,-	2.977,-	3.129,-	3.257,-
2700-2790	2.760,-	2.886,-	3.027,-	3.179,-	3.307,-
2800-2880	2.811,-	2.937,-	3.077,-	3.229,-	3.357,-
2900-2990	2.861,-	2.987,-	3.128,-	3.280,-	

Tiefe mm			
600-690 €	700-790 €	800-890 €	900-990 €
2.429,-	2.582,-	2.707,-	2.846,-
2.468,-	2.618,-	2.746,-	2.885,-
2.505,-	2.657,-	2.797,-	2.937,-
2.567,-	2.693,-	2.836,-	2.974,-
2.607,-	2.733,-	2.873,-	3.027,-
2.644,-	2.784,-	2.922,-	3.064,-
2.682,-	2.822,-	2.963,-	3.103,-
2.720,-	2.861,-	3.001,-	3.140,-
2.758,-	2.911,-	3.051,-	3.179,-
2.809,-	2.947,-	3.088,-	3.218,-
2.980,-	3.118,-	3.259,-	3.388,-
3.031,-	3.168,-	3.309,-	3.439,-
3.082,-	3.219,-	3.360,-	3.489,-
3.130,-	3.269,-	3.410,-	3.539,-
3.181,-	3.320,-	3.460,-	3.590,-
3.231,-	3.369,-	3.510,-	3.639,-
3.282,-	3.419,-	3.560,-	3.690,-
3.333,-	3.470,-	3.611,-	3.740,-
3.381,-	3.520,-	3.661,-	3.790,-
3.432,-	3.571,-	3.711,-	

Preise für Aufkantungen und Ausschnitte bzw. Abschrägungen, siehe Seite 133.

bis 1990 mm Breite 230 V, 2,4 kW

ab 2000 mm Breite 400 V, 4,8 kW (2 Lüfter)

Untergestell Faktor	
0,88	0,90





## Arbeitsplatten Wahlweise 90° oder R 15 Vorderkante Materialstärke 1 mm

Tropfkante auf Anfrage ohne Mehrpreis.

Ausführung: Chrom-Nickel-Stahl, Werkstoff 1.4301, Mikrolonschliff,  
Platte 40mm abgekantet und schalldämmend unterfüttert.

Breite mm	Tiefe mm						
	300 - 390 €	400 - 490 €	500 - 590 €	600 - 690 €	700 - 790 €	800 - 890 €	900 - 990 €
100 - 190	210,-	225,-	253,-	286,-	315,-	328,-	360,-
200 - 290 300 - 390	225,- 239,-	239,- 253,-	271,- 286,-	299,- 315,-	328,- 343,-	343,- 360,-	373,- 387,-
400 - 490 500 - 590 600 - 690	253,- 271,- 286,-	286,- 299,- 315,-	315,- 326,- 343,-	328,- 343,- 360,-	360,- 373,- 387,-	373,- 387,- 404,-	404,- 418,- 434,-
700 - 790 800 - 890 900 - 990	315,- 328,- 343,-	328,- 343,- 360,-	360,- 373,- 387,-	373,- 387,- 404,-	404,- 418,- 434,-	418,- 434,- 462,-	449,- 462,- 477,-
1000 - 1090 1100 - 1190 1200 - 1290	360,- 373,- 387,-	373,- 387,- 404,-	404,- 418,- 434,-	418,- 434,- 462,-	449,- 462,- 477,-	477,- 496,- 509,-	496,- 509,- 525,-
1300 - 1390 1400 - 1490 1500 - 1590	404,- 418,- 434,-	418,- 434,- 462,-	449,- 462,- 477,-	477,- 496,- 509,-	496,- 509,- 525,-	525,- 539,- 553,-	539,- 553,- 568,-
1600 - 1690 1700 - 1790 1800 - 1890	449,- 462,- 477,-	477,- 496,- 509,-	496,- 509,- 525,-	525,- 539,- 553,-	539,- 553,- 568,-	568,- 585,- 613,-	585,- 613,- 628,-
1900 - 1990 2000 - 2090 2100 - 2190	496,- 509,- 525,-	525,- 539,- 553,-	539,- 553,- 568,-	568,- 585,- 613,-	585,- 613,- 628,-	628,- 644,- 658,-	644,- 658,- 674,-
2200 - 2290 2300 - 2390 2400 - 2490	539,- 568,- 613,-	568,- 613,- 644,-	585,- 628,- 658,-	628,- 658,- 687,-	644,- 674,- 702,-	674,- 702,- 734,-	687,- 716,- 763,-
2500 - 2590 2600 - 2690 2700 - 2790	644,- 674,- 702,-	674,- 702,- 734,-	687,- 716,- 763,-	716,- 748,- 777,-	748,- 777,- 807,-	763,- 792,- 837,-	792,- 823,- 850,-
2800 - 2880 2900 - 2990 3000 - 3090	748,- 777,- 807,-	763,- 782,- 837,-	792,- 823,- 850,-	823,- 850,- 882,-	837,- 868,- 912,-	868,- 898,- 927,-	898,-
3100 - 3190 3200 - 3290 3300 - 3390	837,- 868,- 912,-	868,- 898,- 927,-	898,- 927,- 956,-	912,- 944,- 974,-	944,- 974,- 1.002,-	956,- 986,- 1.031,-	
3400 - 3490 3500 - 3590 3600 - 3690	944,- 974,- 1.002,-	956,- 986,- 1.031,-	986,- 1.017,- 1.063,-	1.017,- 1.046,- 1.074,-	1.046,- 1.074,- 1.106,-	1.063,- 1.093,- 1.121,-	
3700 - 3790 3800 - 3880	1.046,- 1.074,-	1.063,- 1.093,-	1.093,- 1.121,-	1.106,- 1.136,-	1.136,- 1.164,-	1.151,- 1.199,-	



## Arbeitsplatten Top-line

Wahlweise 90° oder R 15 Vorderkante

Materialstärke 2 mm



Tropfkante auf Anfrage ohne Mehrpreis.

Ausführung: Chrom-Nickel-Stahl, Werkstoff 1.4301, Mikrolonschliff,  
Platte 40mm abgekantet und schalldämmend unterfüttert.

Breite mm	Tiefe mm						
	300 - 390 €	400 - 490 €	500 - 590 €	600 - 690 €	700 - 790 €	800 - 890 €	900 - 990 €
100 - 190	210,-	239,-	253,-	286,-	328,-	343,-	373,-
200 - 290	225,-	253,-	286,-	328,-	343,-	373,-	404,-
300 - 390	253,-	286,-	315,-	343,-	373,-	404,-	434,-
400 - 490	271,-	315,-	343,-	373,-	404,-	434,-	462,-
500 - 590	286,-	328,-	360,-	387,-	434,-	462,-	496,-
600 - 690	328,-	360,-	387,-	418,-	462,-	496,-	525,-
700 - 790	343,-	373,-	418,-	449,-	496,-	525,-	553,-
800 - 890	360,-	404,-	434,-	477,-	509,-	553,-	585,-
900 - 990	387,-	418,-	462,-	509,-	539,-	585,-	613,-
1000 - 1090	404,-	449,-	496,-	525,-	568,-	613,-	644,-
1100 - 1190	418,-	477,-	509,-	553,-	598,-	644,-	674,-
1200 - 1290	449,-	496,-	539,-	585,-	628,-	674,-	702,-
1300 - 1390	462,-	509,-	553,-	613,-	658,-	687,-	748,-
1400 - 1490	496,-	539,-	585,-	628,-	674,-	716,-	777,-
1500 - 1590	509,-	553,-	613,-	658,-	702,-	763,-	807,-
1600 - 1690	525,-	585,-	628,-	687,-	734,-	792,-	837,-
1700 - 1790	553,-	613,-	658,-	702,-	763,-	807,-	868,-
1800 - 1890	568,-	628,-	674,-	734,-	792,-	850,-	912,-
1900 - 1990	585,-	644,-	702,-	763,-	823,-	882,-	944,-
2000 - 2090	613,-	674,-	734,-	792,-	850,-	912,-	974,-
2100 - 2190	644,-	687,-	763,-	823,-	882,-	944,-	1.002,-
2200 - 2290	658,-	716,-	777,-	850,-	912,-	974,-	1.031,-
2300 - 2390	687,-	763,-	823,-	898,-	956,-	1.017,-	1.074,-
2400 - 2490	748,-	807,-	868,-	927,-	986,-	1.063,-	1.121,-
2500 - 2590	777,-	837,-	912,-	974,-	1.046,-	1.106,-	1.164,-
2600 - 2690	807,-	868,-	944,-	1.017,-	1.074,-	1.151,-	1.227,-
2700 - 2790	837,-	912,-	986,-	1.063,-	1.121,-	1.211,-	1.270,-
2800 - 2880	882,-	956,-	1.017,-	1.106,-	1.164,-	1.242,-	1.317,-
2900 - 2990	927,-	986,-	1.074,-	1.151,-	1.227,-	1.288,-	
3000 - 3090	956,-	1.046,-	1.106,-	1.199,-	1.257,-	1.346,-	
3100 - 3190	1.002,-	1.074,-	1.151,-	1.227,-	1.301,-	1.390,-	
3200 - 3290	1.046,-	1.121,-	1.199,-	1.270,-	1.346,-	1.422,-	
3300 - 3390	1.074,-	1.151,-	1.242,-	1.317,-	1.406,-	1.481,-	
3400 - 3490	1.106,-	1.199,-	1.270,-	1.360,-	1.436,-	1.526,-	
3500 - 3590	1.151,-	1.227,-	1.317,-	1.406,-	1.494,-	1.570,-	
3600 - 3690	1.199,-	1.270,-	1.360,-	1.450,-	1.526,-	1.615,-	
3700 - 3790	1.227,-	1.317,-	1.406,-	1.494,-	1.570,-	1.660,-	
3800 - 3880	1.270,-	1.360,-	1.436,-	1.526,-	1.615,-	1.705,-	

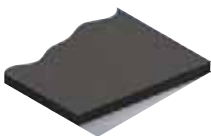
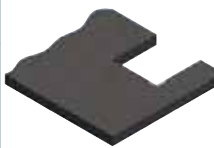
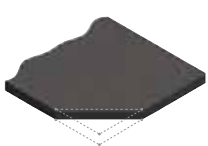
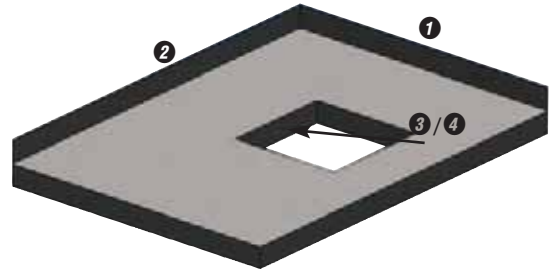
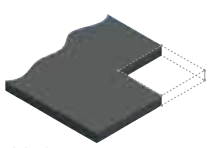


## Zusätzliche Zwischenböden für Arbeitstische

Allseitig 40 mm abgekantet und umgelegt, in der Breitseite Stabilisierung durch Traverse.

Breite mm	Tiefe mm				
	400 - 490 €	500 - 590 €	600 - 690 €	700 - 790 €	800 - 880 €
400 - 490	179,-	203,-	215,-	230,-	242,-
500 - 590	192,-	209,-	224,-	242,-	254,-
600 - 690	203,-	215,-	230,-	248,-	267,-
700 - 790	215,-	230,-	242,-	267,-	279,-
800 - 890	224,-	242,-	254,-	273,-	287,-
900 - 990	230,-	248,-	267,-	279,-	292,-
1000 - 1090	242,-	267,-	279,-	292,-	306,-
1100 - 1190	254,-	273,-	287,-	306,-	317,-
1200 - 1290	267,-	279,-	292,-	312,-	325,-
1300 - 1390	279,-	292,-	306,-	317,-	329,-
1400 - 1490	287,-	306,-	317,-	329,-	344,-
1500 - 1590	292,-	312,-	324,-	344,-	356,-
1600 - 1690	306,-	317,-	329,-	352,-	362,-
1700 - 1790	317,-	329,-	344,-	356,-	369,-
1800 - 1890	324,-	344,-	356,-	369,-	382,-
1900 - 1990	329,-	352,-	362,-	382,-	393,-
2000 - 2090	344,-	356,-	369,-	393,-	407,-
2100 - 2190	356,-	369,-	382,-	407,-	412,-
2200 - 2290	362,-	382,-	393,-	415,-	422,-
2300 - 2390	382,-	407,-	422,-	433,-	446,-
2400 - 2490	407,-	422,-	433,-	446,-	458,-
2500 - 2590	422,-	446,-	458,-	471,-	484,-
2600 - 2690	446,-	458,-	471,-	484,-	498,-
2700 - 2790	458,-	484,-	498,-	522,-	535,-
2800 - 2890	484,-	498,-	535,-	549,-	559,-
2900 - 2909	498,-	535,-	549,-	559,-	573,-
3000 - 3090	535,-	549,-	573,-	584,-	598,-
3100 - 3190	559,-	573,-	584,-	598,-	612,-
3200 - 3290	573,-	584,-	612,-	623,-	635,-
3300 - 3390	598,-	612,-	635,-	648,-	661,-
3400 - 3490	612,-	635,-	648,-	661,-	674,-
3500 - 3590	635,-	648,-	674,-	688,-	700,-
3600 - 3690	661,-	674,-	688,-	700,-	712,-
3700 - 3790	674,-	688,-	712,-	726,-	739,-
3800 - 3880	700,-	712,-	726,-	739,-	764,-

### Extras

	Platte abgeschrägt	€		Ausschnitte Rückseiten mit Aufkantung	€
		163,-			189,-
	Ecke abgeschrägt	179,-			
	Ausschnitte Kopfseite mit Aufkantung	189,- 222,-			
Höhe 15 mm	Wulstrand per 100 mm	6,-			
			<ul style="list-style-type: none"> <li>❶ 40 mm Aufkantung an den Stirnseiten pauschal € 29,-</li> <li>❷ 40 mm Aufkantung hinten per 100 mm € 5,-</li> <li>❸ Ausschnitt ohne Einkantung € 254,-</li> <li>❹ Ausschnitt mit Einkantung € 359,-</li> <li>❺ 12mm-Klemmstegaufkantung pauschal € 32,-</li> </ul>		

Technische Änderungen vorbehalten • Alle Preise zuzügl. gesetzlicher MwSt.



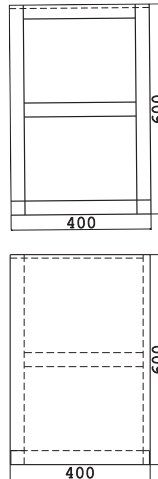
## Wandhängeschränke

Schiebetüren leichtgängig durch zweipaariges Laufwerk oben.

Stiftführung am Grundboden.

Grundboden von unten verkleidet. Verstellbarer Zwischenboden, Türen mit Griffmulden. Bis 900 mm Breite mit Flügeltüren.

Material CNS 1.4301



### mit Flügeltüren

Breite mm	Tiefe mm 400 €
400	<b>712,-</b>
500	<b>764,-</b>
600	<b>802,-</b>
700	<b>837,-</b>
800	<b>889,-</b>
900	<b>929,-</b>

### mit Schiebetüren

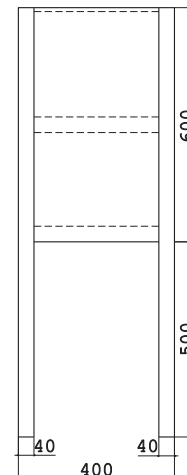
Breite mm	Tiefe mm 400 €
1000	<b>997,-</b>
1100	<b>1.043,-</b>
1200	<b>1.079,-</b>
1300	<b>1.119,-</b>
1400	<b>1.170,-</b>
1500	<b>1.199,-</b>
1600	<b>1.259,-</b>
1700	<b>1.297,-</b>
1800	<b>1.334,-</b>
1900	<b>1.373,-</b>
2000	<b>1.425,-</b>

### ohne Schiebetüren

Breite mm	Tiefe mm 400 €
400	<b>379,-</b>
500	<b>397,-</b>
600	<b>415,-</b>
700	<b>433,-</b>
800	<b>451,-</b>
900	<b>470,-</b>
1000	<b>487,-</b>
1100	<b>500,-</b>
1200	<b>510,-</b>
1300	<b>530,-</b>
1400	<b>551,-</b>
1500	<b>564,-</b>
1600	<b>580,-</b>
1700	<b>598,-</b>
1800	<b>619,-</b>
1900	<b>639,-</b>
2000	<b>660,-</b>

Zwecks Montage auf vorhandene Tischplatten, werden Vierkantrhrsteher angeschweißt.

Aufpreis für 4 Stück: € 239,-



Wandhängeschränke mit Sondermaßen: Preis auf Anfrage.

Wandhängeschränke als Wärmeschrank, Umluft, mit gelochtem Zwischenboden.

Aufpreis auf Listenpreis: **€ 644,-**



## Wandborde mit Konsolen

Platten allseitig 30mm abgekantet und umgelegt. Konsolen aus Vierkantröhr 30 x 30, Konsolen an Platten fest angeschweißt. Wandborde 2fach bis 2100 mm Breite; Wandborde 3fach bis 2000 mm Breite. Bei Zwischenmaßen gilt der nächst höhere Preis. Aufkantungen hinten € 5,- per 100 mm. Material CNS 1.4301

Breite mm	Tiefe 200 mm			Tiefe 250 mm			Tiefe 300 mm			Tiefe 350 mm			Tiefe 400 mm			Konsolen Stck.
	1 fach €	2 fach €	3 fach €	1 fach €	2 fach €	3 fach €	1 fach €	2 fach €	3 fach €	1fach €	2 fach €	3 fach €	1 fach €	2 fach €	3 fach €	
400	225,-	328,-	434,-	239,-	343,-	434,-	239,-	343,-	449,-	286,-	387,-	509,-	315,-	418,-	509,-	2
500	239,-	343,-	462,-	246,-	360,-	462,-	253,-	360,-	496,-	315,-	404,-	525,-	328,-	434,-	539,-	2
600	246,-	360,-	477,-	253,-	373,-	496,-	262,-	373,-	509,-	328,-	418,-	553,-	335,-	449,-	553,-	2
700	253,-	373,-	525,-	262,-	387,-	525,-	271,-	387,-	539,-	335,-	434,-	568,-	343,-	462,-	585,-	2
800	262,-	387,-	539,-	271,-	404,-	553,-	286,-	418,-	553,-	343,-	462,-	613,-	355,-	477,-	628,-	2
900	271,-	418,-	568,-	286,-	418,-	568,-	291,-	434,-	585,-	355,-	477,-	644,-	360,-	496,-	658,-	2
1000	286,-	434,-	613,-	291,-	434,-	613,-	315,-	449,-	628,-	360,-	496,-	674,-	367,-	509,-	674,-	2
1100	291,-	449,-	628,-	315,-	462,-	644,-	328,-	462,-	658,-	367,-	509,-	687,-	373,-	525,-	702,-	2
1200	315,-	462,-	658,-	328,-	477,-	674,-	335,-	496,-	674,-	373,-	525,-	716,-	382,-	539,-	716,-	2
1300	328,-	496,-	687,-	335,-	496,-	687,-	343,-	509,-	702,-	382,-	539,-	748,-	387,-	553,-	748,-	2
1400	335,-	509,-	702,-	343,-	509,-	716,-	355,-	525,-	716,-	387,-	553,-	777,-	396,-	568,-	777,-	2
1500	343,-	525,-	734,-	355,-	525,-	748,-	360,-	539,-	748,-	396,-	568,-	837,-	404,-	585,-	837,-	2
1600	360,-	539,-	777,-	373,-	553,-	777,-	373,-	553,-	792,-	449,-	644,-	868,-	462,-	658,-	868,-	2
1700	373,-	568,-	823,-	387,-	568,-	823,-	387,-	585,-	837,-	462,-	674,-	912,-	477,-	674,-	912,-	3
1800	387,-	613,-	850,-	404,-	613,-	850,-	418,-	628,-	868,-	496,-	687,-	944,-	496,-	687,-	956,-	3
1900	418,-	628,-	882,-	418,-	644,-	898,-	434,-	658,-	912,-	509,-	716,-	974,-	509,-	716,-	986,-	3
2000	434,-	658,-	927,-	434,-	674,-	927,-	449,-	674,-	944,-	525,-	748,-	1017,-	525,-	748,-	1031,-	3
2100	449,-	687,-	—	462,-	687,-	—	462,-	702,-	—	539,-	777,-	—	539,-	792,-	—	3
2200	462,-	—	—	477,-	—	—	496,-	—	—	553,-	—	—	553,-	—	—	3
2300	496,-	—	—	496,-	—	—	509,-	—	—	568,-	—	—	568,-	—	—	3
2400	509,-	—	—	509,-	—	—	525,-	—	—	585,-	—	—	613,-	—	—	3
2500	525,-	—	—	525,-	—	—	539,-	—	—	613,-	—	—	628,-	—	—	3
2600	539,-	—	—	553,-	—	—	553,-	—	—	658,-	—	—	674,-	—	—	4
2700	568,-	—	—	568,-	—	—	585,-	—	—	687,-	—	—	687,-	—	—	4
2800	613,-	—	—	613,-	—	—	628,-	—	—	702,-	—	—	716,-	—	—	4
2880	628,-	—	—	644,-	—	—	658,-	—	—	734,-	—	—	748,-	—	—	4



Wandbord 2 fach



Alle Borde ab Tiefe von 350 mm mit zusätzlicher Strebe

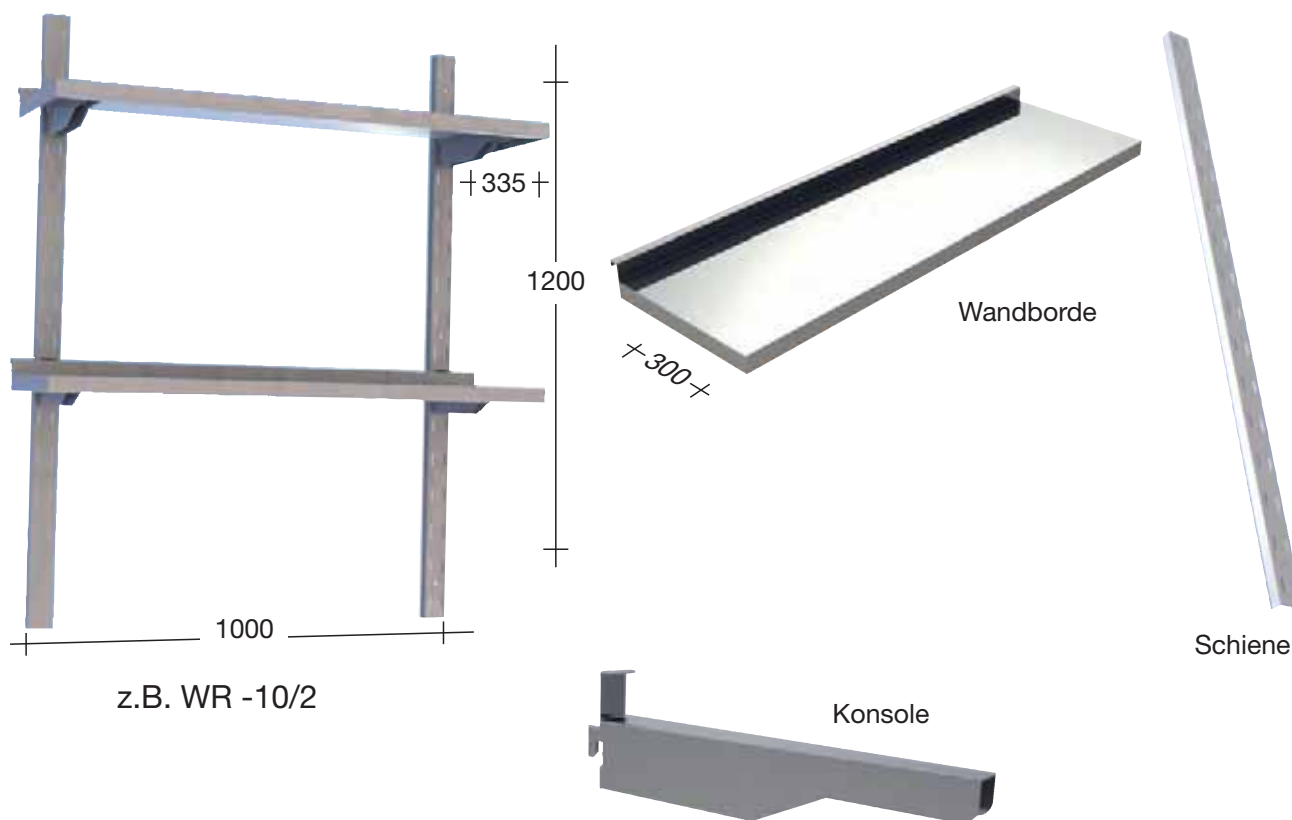
Lichtes Zwischenmaß der Borde 300 mm, bei Abweichungen unbedingt gewünschte Bordzwischenmaße angeben.



## Wandregale

Montage bauseits bestehend aus folgenden Teilen:  
 Wandbord, Konsolen, Verstellsschienen. Bordtiefe 300 mm  
 Gesamttiefe 335 mm incl. Verstellsschiene  
 Material CNS 1.4301

Typ	Ausführung 2 Regale Breite in mm	Preis €	Typ	Ausführung 3 Regale Breite in mm	Preis €
WR - 4/2	400	332,-	WR - 4/3	400	403,-
WR - 6/2	600	360,-	WR - 6/3	600	430,-
WR - 8/2	800	387,-	WR - 8/3	800	457,-
WR -10/2	1000	415,-	WR -10/3	1000	484,-
WR -12/2	1200	445,-	WR -12/3	1200	513,-
WR -14/2	1400	472,-	WR -14/3	1400	541,-
WR -16/2	1600	500,-	WR -16/3	1600	568,-
WR -18/2	1800	527,-	WR -18/3	1800	596,-
WR -20/2	2000	555,-	WR -20/3	2000	623,-



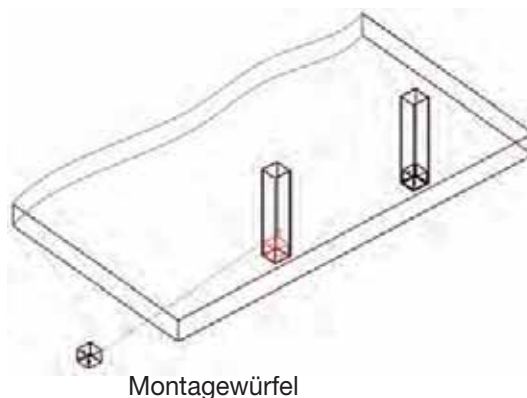




## Aufsatzborde – 1 fach

allseitig: 30 - 40 mm abgekantet mit Vierkantrohren  
auf Hartgummifüßen höhenverstellbar oder mit Montagewinkeln  
zwecks Befestigung auf Tischplatten, Material CNS 1.4301

Breite mm	Tiefe mm				Anzahl der FüÙe
	300 €	350 €	400 €	450 €	
600	434,-	444,-	449,-	456,-	4
700	444,-	449,-	456,-	464,-	4
800	449,-	456,-	464,-	472,-	4
900	456,-	464,-	472,-	478,-	4
1000	464,-	472,-	478,-	498,-	4
1100	472,-	478,-	498,-	504,-	4
1200	478,-	498,-	504,-	512,-	4
1300	498,-	504,-	512,-	522,-	4
1400	504,-	512,-	522,-	528,-	4
1500	512,-	522,-	528,-	536,-	4
1600	522,-	528,-	536,-	552,-	4
1700	528,-	536,-	552,-	559,-	4
1800	536,-	552,-	559,-	567,-	4
1900	552,-	559,-	567,-	572,-	4
2000	559,-	567,-	572,-	585,-	4
2100	567,-	572,-	585,-	591,-	4
2200	572,-	585,-	591,-	608,-	4
2300	646,-	654,-	661,-	671,-	6
2400	661,-	671,-	677,-	685,-	6
2500	677,-	685,-	691,-	701,-	6
2600	691,-	701,-	707,-	714,-	6
2700	707,-	714,-	727,-	734,-	6
2800	727,-	734,-	741,-	748,-	6
2900	741,-	748,-	756,-	765,-	6



Montagewürfel

## Wärmebrücken Serie WB

Typ	Breite mm	Tiefe mm	Anschlußwert	Preis €
WB-8	800	300	0,8 kW	944,-
WB-9	900	300	0,8 kW	1.018,-
WB-10	1000	300	1,2 kW	1.093,-
WB-11	1100	300	1,2 kW	1.152,-
WB-12	1200	300	1,6 kW	1.211,-
WB-13	1300	300	1,6 kW	1.294,-
WB-14	1400	300	1,6 kW	1.376,-
WB-15	1500	300	2,0 kW	1.459,-
WB-16	1600	300	2,0 kW	1.541,-
WB-17	1700	300	2,0 kW	1.600,-
WB-18	1800	300	2,4 kW	1.660,-
WB-19	1900	300	2,4 kW	1.758,-
WB-20	2000	300	2,4 kW	1.856,-

Ein- und Ausschalter, stufenweise Regelung, Kontrolllampe. ELSTEIN Keramikheizkörper. Anschlußkabel mit Stecker.





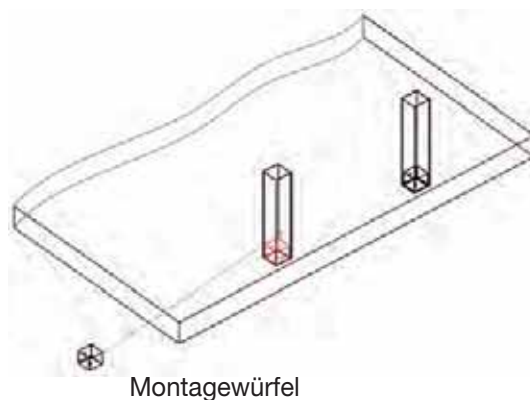


## Aufsatzborde – 2 fach

allseitig: 30 - 40 mm abgekantet mit Vierkantrohren auf Hartgummifüßen höhenverstellbar oder mit Montagewinkeln zwecks Befestigung auf Tischplatten. Material CNS 1.4301

Lichtes Höhen-Maß 300 mm

Breite cm	Tiefe mm				Anzahl der Füße
	300 €	350 €	400 €	450 €	
600	641,-	650,-	667,-	674,-	4
700	650,-	667,-	674,-	688,-	4
800	667,-	674,-	688,-	697,-	4
900	674,-	688,-	697,-	713,-	4
1000	688,-	697,-	713,-	735,-	4
1100	697,-	713,-	735,-	743,-	4
1200	713,-	735,-	743,-	758,-	4
1300	735,-	743,-	758,-	765,-	4
1400	743,-	758,-	765,-	781,-	4
1500	758,-	765,-	781,-	805,-	4
1600	765,-	781,-	805,-	820,-	4
1700	781,-	805,-	820,-	835,-	4
1800	805,-	820,-	835,-	844,-	4
1900	820,-	835,-	844,-	859,-	4
2000	835,-	844,-	859,-	867,-	4
2100	844,-	859,-	867,-	883,-	4
2200	859,-	867,-	883,-	890,-	4
2300	954,-	961,-	975,-	991,-	6
2400	975,-	991,-	1.006,-	1.014,-	6
2500	1.006,-	1.014,-	1.029,-	1.039,-	6
2600	1.029,-	1.039,-	1.059,-	1.076,-	6
2700	1.059,-	1.076,-	1.085,-	1.098,-	6
2800	1.085,-	1.098,-	1.106,-	1.122,-	6
2900	1.098,-	1.106,-	1.122,-	1.131,-	6





## Edelstahl - Hochregale



**Ausführung:**  
 Rohrsteher aus Vierkantrohr  
 40 x 40 mm mit Hartgummifüßen,  
 höhenverstellbar.  
 Regalböden allseitig 40 mm  
 abgekantet und mit Traverse  
 verstärkt.  
 Regalböden fest verschweißt.  
 Material CNS 1.4301



Breite mm	Tiefe mm		
	400 €	500 €	600 €
400	897,-	1.006,-	1.077,-
500	921,-	1.041,-	1.137,-
600	959,-	1.077,-	1.175,-
700	968,-	1.124,-	1.220,-
800	993,-	1.160,-	1.269,-
900	1.016,-	1.210,-	1.315,-
1000	1.041,-	1.245,-	1.351,-
1100	1.065,-	1.280,-	1.400,-
1200	1.088,-	1.315,-	1.447,-
1300	1.112,-	1.351,-	1.494,-
1400	1.137,-	1.387,-	1.544,-
1500	1.160,-	1.436,-	1.592,-
1600	1.185,-	1.473,-	1.638,-
1700	1.220,-	1.508,-	1.686,-
1800	1.232,-	1.556,-	1.734,-
1900	1.245,-	1.592,-	1.795,-
2000	1.269,-	1.625,-	1.831,-





## Hochschränke



Rohrsteher aus Vierkantrrohr 40x40 mm mit Hartgummifüßen, höhenverstellbar. Regalböden allseitig 40 mm abgekantet und mit Traverse verstärkt. Material CNS 1.4301

Baubreite: 400- 700 mm

1 Flügeltür

3 verstellbare Zwischenböden

1 Grundboden

Baubreite: 800- 1000 mm

2 Flügeltüren,

3 verstellbare Zwischenböden

1 Grundboden

Baubreite: 1000- 2000 mm

je 2 Schiebetüren übereinander

2 verstellbare Zwischenböden

2 Grundböden.



Breite mm	Höhe mm	Tiefe mm	
		600	700
mit 1 Flügeltür			
400	1800	1.592,-	1.625,-
500	1800	1.625,-	1.664,-
600	1800	1.664,-	1.701,-
700	1800	1.701,-	1.734,-
mit 2 Flügeltüren			
800	1800	1.876,-	1.927,-
900	1800	1.927,-	1.963,-
1000	1800	1.963,-	1.998,-
mit Schiebetüren			
1000	1800	2.548,-	2.668,-
1100	1800	2.668,-	2.799,-
1200	1800	2.799,-	2.930,-
1300	1800	2.930,-	3.064,-
1400	1800	3.064,-	3.194,-
1500	1800	3.194,-	3.327,-
1600	1800	3.327,-	3.457,-
1700	1800	3.457,-	3.590,-
1800	1800	3.590,-	3.720,-
1900	1800	3.720,-	3.851,-
2000	1800	3.851,-	3.972,-

Technische Änderungen vorbehalten • Alle Preise zuzügl. gesetzlicher MwSt.



## Zubehör

### Schubladen für Arbeitstische und -schränke



geeignet für 1/1 GN Behälter, 150 mm Höhe.

Ab Bautiefe 600 mm • Schubladen mit Korpus, Material CNS 1.4301

Typ	Beschreibung	Abmessungen mm			Fassungsvermögen	Preis €
		Breite	Tiefe	Höhe		
S-C-1-40	Einzelne Schublade	400	550	185	1/1 GN	286,-
S-C-1-60	Einzelne Schublade	600	550	185	1 1/2 GN	360,-
S-C-3	Schubladenblock mit 3 Schubladen untereinander	400	550	555	3x1/1 GN	792,-
S-C-3-60	Schubladenblock mit 3 Schubladen untereinander	600	550	185	3 x 1 1/2 GN	998,-
S-CM-60	Abfallbehälter mit Einsatz ausziehbar	400	550	555	1/1 GN	674,-



S-C-1-60

#### Schloßeinbau

für Schiebe-/ Flügeltüren und Schubladen

€ 126,-



S-C-3

### Seitenteile

Tiefe mm	400	500	600	700	800	900	1000
Preis € per Stück	135,-	149,-	177,-	197,-	239,-	253,-	271,-

### Rückwände

Breite mm	400	500	600	700	800	900	1000
Preis €	135,-	149,-	173,-	188,-	235,-	252,-	269,-
Breite mm	1100	1200	1300	1400	1500	1600	1700
Preis €	276,-	322,-	330,-	347,-	371,-	385,-	410,-
Breite mm	1800	1900	2000	2100	2200	2300	2400
Preis €	434,-	472,-	478,-	498,-	522,-	536,-	552,-

### Sockelausführung 4 seitig geschlossen

Breite mm		bis	1200	2200	3000	3880
Preis €			553,-	687,-	882,-	1.063,-

### Flügeltüren (ab 800 mm Gerätebreite 2 Türen)

Geräte Breite mm	400	500	600	700
Preis € per Stück	253,-	286,-	299,-	315,-



## Zubehör

**Einzelne Bauteile für Arbeitstische,  
Arbeitsschränke und Gewerbspülen, Material CNS 1.4301**

## Einschweißbecken incl. Standrohrventil 1 1/2 "

Typ	Beschreibung		Abmessungen			Preis €
			Breite	Tiefe	Höhe	
B- 4/4	Becken mit Standrohrventil	1 1/2"	400	400	250	<b>366,-</b>
B- 4/5	Becken mit Standrohrventil		400	500	250	<b>378,-</b>
B- 5/5	Becken mit Standrohrventil		500	500	250	<b>411,-</b>
B- 6/5	Becken mit Standrohrventil		600	500	320	<b>528,-</b>
B- 3/5	Becken mit Standrohrventil		300	500	300	<b>263,-</b>
HB-1	Handwaschbecken mit Gummistopfen		345	250	110	<b>248,-</b>
A 5	Abfallschacht ohne Deckel		190 Ø			<b>239,-</b>

## Einschweißbecken mit geprägtem Schwallrand

incl. Standrohrventil 1 1/2 "

Typ Becken	Abmessungen Becken			Abmessungen Schwallrand		Preis €
	Breite	Tiefe	Höhe	Breite	Tiefe	
HBS-1	340	230	110	480	440	<b>415,-</b>
BS-34	340	340	200	480	440	<b>415,-</b>
BS-4	400	400	250	460	550	<b>415,-</b>
BS-4/5	400	500	250	460	550	<b>446,-</b>
BS-4/5-1	400	500	250	560	640	<b>446,-</b>
BS-5	500	500	250	560	640	<b>478,-</b>
BS-6/5	600	500	300	660	640	<b>509,-</b>

## Beckenblenden

Maße in mm	frontseitig	2-seitig	3-seitig
0 - 1000	<b>120,-</b>	<b>166,-</b>	<b>197,-</b>
1001-2000	<b>197,-</b>	<b>225,-</b>	<b>271,-</b>
2001-3000	<b>253,-</b>	<b>286,-</b>	<b>328,-</b>
3001-4000	<b>315,-</b>	<b>343,-</b>	<b>387,-</b>
4001-5000	<b>360,-</b>	<b>387,-</b>	<b>434,-</b>

## Lenkrollen

Typ	Beschreibung	Preis €
RL-100	4 Rollen für Tische und Schränke, davon 2x feststellbar	<b>239,-</b>

## Klappkonsolen im Paar

bis max. 600 mm Tiefe € **315,-**

## Vierkantrohrkonsolen

Stück € **87,-**



# EKU

## Spülen nach Maß



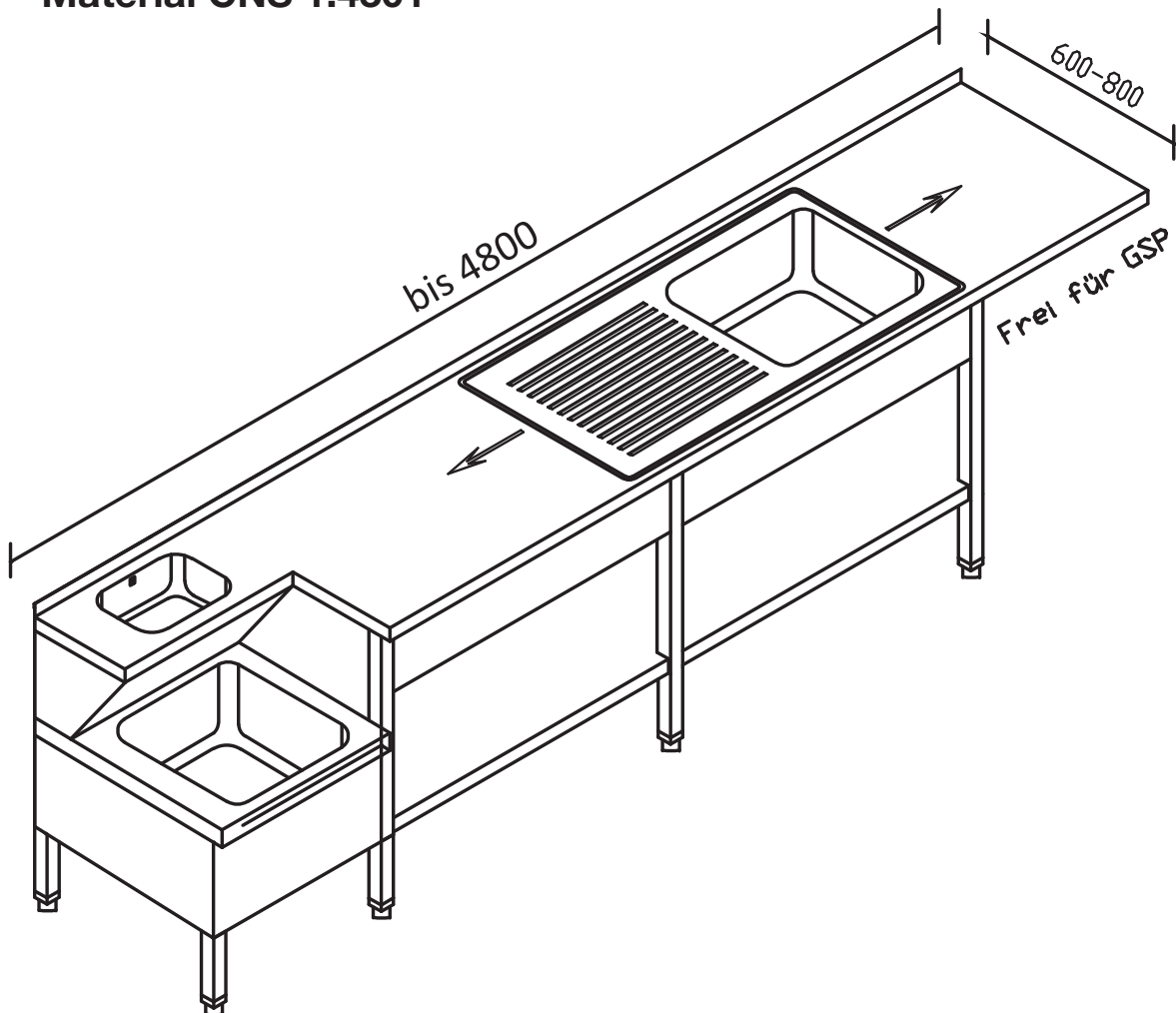
- Gesamtmaß und Beckengrößen individuell gestaltbar
- Becken und Abtropffläche vertieft eingepreßt
- 28 verschiedene Beckengrößen vom Handwaschbecken bis zum Großbecken 1660 x 420 x 350 mm
- unterschiedliche Größen in einer Abdeckung kombinierbar
- mit oder ohne Abtropffläche
- flache Wannen mit z.B. 20 mm Tiefe
- Eckvarianten
- Materialstärke 1 mm
- **kurze Lieferzeiten !**



## EKU-Spülabdeckungen auf Maß



- \* Flexible Maßgestaltung bis 4800 mm
- \* Individuelle Anpassungen möglich (Abschrägungen, Ausschnitte)
- \* Nahezu alle Beckengrößen können mit oder ohne Abtropffläche integriert werden
- \* Einbindung von Handwaschausgusskombination möglich.
- \* Material CNS 1.4301



### Kalkulation (Beispiel Abdeckung 2700 x 700 mm)

Arbeitsplatte	AP 270 /70	807,- €
Handwaschkombi integriert	HWA-85 (+150 )	844,- €
Einschweiß-Spülmodul	K17-5-5-BR	1.107,- €
Korpus Arbeitstisch	K-ATB210/70 (889 x 0,6 )	<u>533,- €</u>
<b>Gesamt</b>		<b>3.291,- €</b>





## EKU-Spülabdeckungen auf Maß

Tiefgezogene Abtropffläche mit Becken, eingeschweißt,  
Becken wahlweise rechts oder links. Preis zuzüglich der EKU-Arbeitsplatte.

**Achtung: Nur eingeschweißt in EKU-Arbeitsplatte lieferbar, nicht als Einzelmodul !**

Ab Bautiefe 600 mm geeignet. Material CNS 1.4301

	<p><b>Typ K 12 5-4 BR</b> <b>Typ K 12 5-4 BL</b></p> <p>€ 825,-</p>
	<p><b>Typ K 17 5-4 BR</b> <b>Typ K 17 5-4 BL</b></p> <p>€ 1.063,-</p>

Ab Bautiefe 700 mm geeignet.

	<p><b>Typ K 12 5-5 BR</b> <b>Typ K 12 5-5 BL</b></p> <p>€ 856,-</p>
	<p><b>Typ K 17 5-5 BR</b> <b>Typ K 17 5-5 BL</b></p> <p>€ 1.107,-</p>
	<p><b>Typ K 20 5-5 D</b></p> <p>€ 1.361,-</p>

