

Thermik 650

Einzelgeräte und Kochblöcke mit durchgehender Abdeckung

Allzweck-Grillpfanne	29
Bain-Marie	26
Backöfen	33
Beistellelemente	31
Glas-Ceran-Herde	20
Elektroherde mit quadratischen Platten	18
Elektroherde mit 5 runden Kochplatten	19
Elektroherde mit runden Kochplatten	17
Frittenwanne	25
Fritteusen	24
Gasherde, EmaxxBurner	21 - 23
Grillplatten	27
Grillplatten, Gas	28
Kippbratpfanne	29
Lavasteingrill	30
Nudelkocher	26
Rostbräter	30
Schaschlik-Pfanne	25
Zubehör	31, 32



THERMIK T-650



Einteilige Kochblöcke Bautiefe 650 mm

durchgehende Abdeckungen mit thermischen Geräten flächenbündig eingeschweißt, Ceran-Kochfelder und Grillplatten flächenbündig eingeklebt, Fritteusen aufgesetzt.

Bautechnische Merkmale:

Abdeckung durchgehend,
Materialstärke serienmäßig 2 mm!

- 1 Plattenstärke 40 mm
- 2 Vorderkante 90°, Kamin-Aufkantung hinten 50 mm tief, 38 mm hoch
- 3 Maße in der Breite sind die Modulmaße der Einzelgeräte z.B. 400, 600 (Ausnahme: Grillplatten + 100 mm, Fritteusen + 50 mm)
- 4 Abdeckung und Gehäuse aus CNS 1.4301

Elektroherde mit runden Kochplatten Bautiefe 650 mm



MADE IN GERMANY

2



650 EH-4

- Abdeckung und Gehäuse aus CNS 1.4301
- Leistungsstarke runde Kochplatten
- 7-Takt-Schalter
- Backofen Ober- und Unterhitze; mit Heißluft (Standard) mit Umluft (Jumbo)



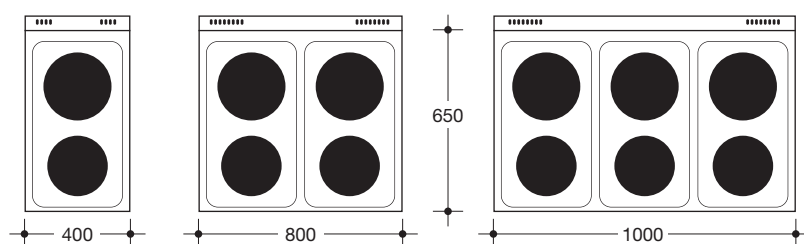
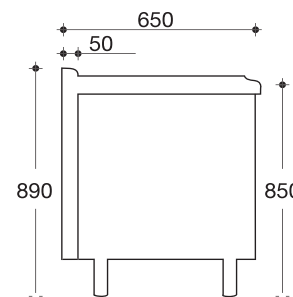
650 EH-6

Typ	Bauart:	Kochstellen	Maße mm Breite Tiefe	Anschlußwert	*Preis in Anlage €	Preis Einzelgerät €
650 EST-2	Standherd, drei Seiten geschlossen, vorne offen	2	400 650	4,6 kW 400 V	2.256,-	1.962,-
650 EST-4	Standherd, drei Seiten geschlossen, vorne offen	4	800 650	9,2 kW 400 V	3.119,-	2.711,-
650 EST-6	Standherd, drei Seiten geschlossen, vorne offen	6	1000 650	13,8 kW 400 V	3.938,-	3.424,-
650 EH-4	mit Elektbackofen 7,8 kW, Ober- und Unterhitze, Heißluft um- bzw. zuschaltbar	4	800 650	17,0 kW 400 V	3.967,-	3.448,-
650 EH-6	mit Elektbackofen 7,8 kW, Ober- und Unterhitze, Heißluft um- bzw. zuschaltbar	6	1000 650	21,6 kW 400 V	5.063,-	4.402,-
650 JEH-6	mit Jumbobackofen 7,7 kW, Ober- und Unterhitze, Umluft zuschaltbar	6	1000 650	21,5 kW 400 V	5.626,-	4.891,-

*Preis für Einbau in Anlage mit fugenloser Abdeckung; Typ T- ergänzen, z.B. T-650-EST-2

Innenmaße	Breite	Tiefe	Höhe
Backofen	530	500	300
Jumbobackofen	830	500	300

Zubehör: 1 Backblech, 20 mm hoch
1 Grillrost



- = 220 mm Ø
2,6 kW
- = 180 mm Ø
2,0 kW

Elektroherde mit quadratischen Kochplatten Bautiefe 650 mm



MADE IN GERMANY



Q-650 EH-4

- Abdeckung und Gehäuse aus CNS 1.4301
- Leistungsstarke quadratische Kochplatten 220 x 220 mm
- 7-Takt-Schalter
- Backofen Ober- und Unterhitze; mit Heißluft (Standard); mit Umluft (Jumbo)
- Achtung : Kochplatten mit Protektoren Bei fehlender Energieabnahme wird die Energiezufuhr automatisch um ca. 50 % gedrosselt



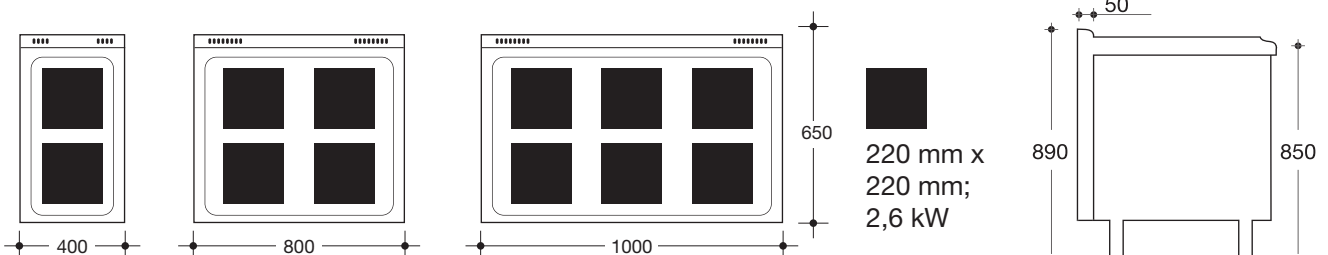
Q-650 EH-6

Typ	Bauart:	Kochstellen	Maße mm Breite Tiefe	Anschlußwert	*Preis in Anlage €	Preis Einzelgerät €
Q-650-EST-2	Standherd, drei Seiten geschlossen, vorne offen	2	400 650	5,2 kW 400 V	2.757,-	2.397,-
Q-650-EST-4	Standherd, drei Seiten geschlossen, vorne offen	4	800 650	10,4 kW 400 V	4.057,-	3.528,-
Q-650-EST-6	Standherd, drei Seiten geschlossen, vorne offen	6	1000 650	15,6 kW 400 V	5.087,-	4.424,-
Q-650-EH-4	mit Elektrobäckofen 7,8 kW, Ober- und Unterhitze, Heißluft um- bzw. zuschaltbar	4	800 650	18,2 kW 400 V	4.764,-	4.143,-
Q-650-EH-6	mit Elektrobäckofen 7,8 kW, Ober- und Unterhitze, Heißluft um- bzw. zuschaltbar	6	1000 650	23,4 kW 400 V	6.059,-	5.267,-
Q-650-JEH-6	mit Jumbobäckofen 7,7 kW, Ober- und Unterhitze, Umluft zuschaltbar	6	1000 650	23,3 kW 400 V	6.787,-	5.902,-

*Preis für Einbau in Anlage mit fugenloser Abdeckung; Typ T- ergänzen, z.B. T-Q-650-EST-2

Innenmaße	Breite	Tiefe	Höhe
Backofen	530	500	300
Jumbobackofen	830	500	300

Zubehör: 1 Backblech, 20 mm hoch
1 Grillrost



Elektroherde mit 5 runden Kochplatten Bautiefe 650 mm



MADE IN GERMANY

2



650 EH-5

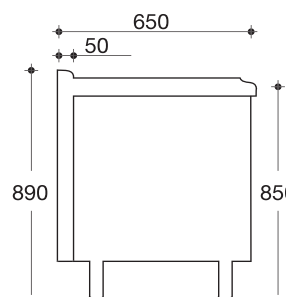
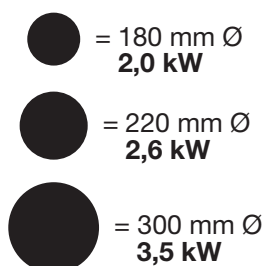
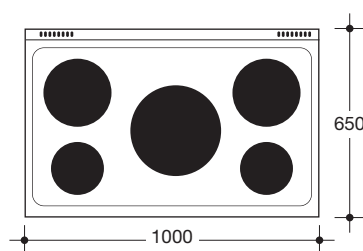
- Abdeckung und Gehäuse aus CNS 1.4301
- 5 Leistungsstarke runde Kochplatten
2 x 220 mm Ø,
1 x 300 mm Ø,
2 x 180 mm Ø,
- 7-Takt-Schalter
- Backofen
Ober- und Unterhitze;
mit Heißluft (Standard)
mit Umluft (Jumbo)

Typ	Bauart: 5 Kochplatten	Kochstellen	Maße mm		Anschlußwert	*Preis in Anlage €	Preis Einzelgerät €
			Breite	Tiefe			
650-EST-5	Standherd, drei Seiten geschlossen, vorne offen	5	1000	650	12,7 kW 400 V	3.894,-	3.388,-
650-EH-5	mit Elektrobackofen 7,8 kW, Ober- und Unterhitze, Heißluft um- bzw. zuschaltbar	5	1000	650	20,5 kW 400 V	4.990,-	4.339,-
650-JEH-5	mit Jumbobackofen 7,7 kW, Ober- und Unterhitze, Umluft zuschaltbar	5	1000	650	20,4 kW 400 v	5.559,-	4.834,-

*Preis für Einbau in Anlage mit fugenloser Abdeckung; Typ **T-** ergänzen, z.B. T-650-EST-5

Innenmaße	Breite	Tiefe	Höhe
Backofen	530	500	300
Jumbobackofen	830	500	300

Zubehör: 1 Backblech, 20 mm hoch
1 Grillrost



Glas-Ceran-Herde



MADE IN GERMANY

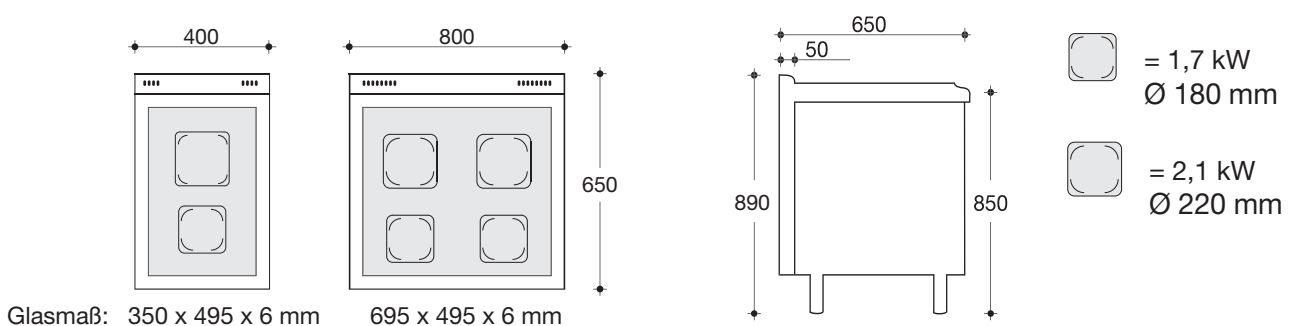


C-650-EH-4

- Abdeckung und Gehäuse aus CNS 1.4301
- Leistungsstarkes, leicht zu reinigendes Ceran-Kochfeld
- Stufenlose Leistungsregulierung
- Backofen Ober- und Unterhitze; mit Heißluft um- bzw. zuschaltbar

Typ	Bauart: Kochstellen	Kochstellen	Maße mm		Anschlußwert	*Preis in Anlage €	Preis Einzelgerät €
			Breite	Tiefe			
C-650-EST-2	Standherd, drei Seiten geschlossen, vorne offen	2	400	650	3,8 kW 400 V	3.032,-	2.638,-
C-650-EST-4	Standherd, drei Seiten geschlossen, vorne offen	4	800	650	7,6 kW 400 V	3.926,-	3.414,-
C-650-EH-4	mit Elektrobackofen, 7,8 kW Ober- und Unterhitze, Heißluft um bzw. zuschaltbar	4	800	650	15,4 kW 400 V	4.735,-	4.118,-

*Preis für Einbau in Anlage mit fugenloser Abdeckung; Typ T- ergänzen, z.B. T-C-650-EST-2



Gas-Herde „EmaxxBurner Kompakt“ Standherde

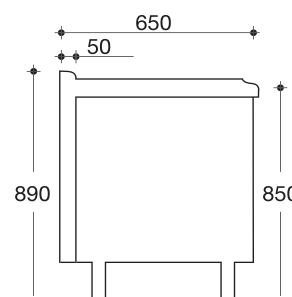
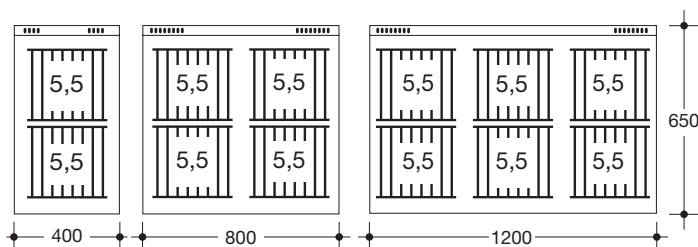


MADE IN GERMANY

- Abdeckung und Gehäuse aus CNS 1.4301
- 5,5 kW Leistung
- neue innovative Brennertechnologie
- CNS-Schieberoste über je 2 Brenner
- Brennerzündung mit Zündflamme
- mit tiefgezogenen Mulden 25 mm

Typ	Bauart	Kochstellen	Maße mm Breite Tiefe	Anschlußwert	*Preis in Anlage €	Preis Einzelgerät €
EB-650-GST-2	Standherd, drei Seiten geschlossen, vorne offen	2	400 650	11,0 kW	--	2.213,-
EB-650-GST-4	Standherd, drei Seiten geschlossen, vorne offen	4	800 650	22,0 kW	--	2.780,-
EB-650-GST-6	Standherd drei Seiten geschlossen, vorne offen	6	1200 650	33,0 kW	--	3.398,-

* Integration in Anlage mit fugenloser Abdeckung nicht möglich



Gas-Herde „EmaxxBurner Kompakt“ Herde mit Elektro-Backofen



MADE IN GERMANY

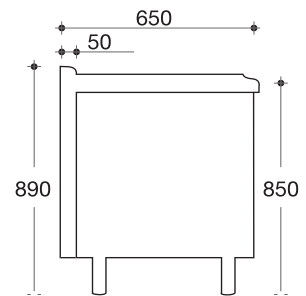
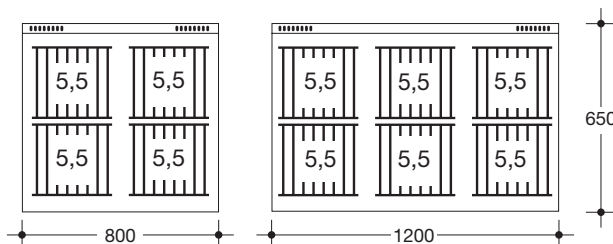
- 5,5 kW Leistung
- neue innovative Brennertechnologie
- CNS-Schieberoste über je 2 Brenner
- Brennerzündung mit Zündflamme
- mit tiefgezogenen Mulden 25 mm
- Backofen Elektro: Ober- und Unterhitze mit Heißluft (Standard); mit Umluft (Jumbo)
- Abdeckung und Gehäuse aus CNS 1.4301

Typ	Bauart	Kochstellen	Maße mm Breite	Tiefe	Anschlußwert	*Preis in Anlage €	Preis Einzelgerät €
EB-650-GEH-4	mit Elektro-Backofen 7,8 kW, Ober- und Unterhitze, Heißluft um- bzw. zuschaltbar	4	800	650	Gas 22,0 kW E 7,8 / 400 V	--	3.861,-
EB-650-GEH-6	mit Elektro-Backofen 7,8 kW, Ober- und Unterhitze, Heißluft um- bzw. zuschaltbar offenes Abstellfach rechts	6	1200	650	Gas 33,0 kW E 7,8 / 400 V	--	4.479,-
EB-650-GEHW-6	mit Elektro-Backofen 7,8 kW, Ober- und Unterhitze, Heißluft um- bzw. zuschaltbar mit Elektrowärmeschrank 0,25 kW	6	1200	650	Gas 33,0 kW E 8,05 / 400 V	--	4.685,-
EB-650-JGEH-6	mit Elektro-Jumbobackofen 7,7 kW Ober- und Unterhitze, Umluft zuschaltbar	6	1200	650	Gas 33,0 kW E 7,7 / 400 V	--	5.097,-

* Integration in Anlage mit fugenloser Abdeckung nicht möglich

Zubehör: 1 Backblech 20 mm hoch,
1 Grillrost

Innenmaße	Breite	Tiefe	Höhe
Backofen	530	500	300
Jumbobackofen	830	500	300
Abstellfach	360	480	335



Gas-Herde „EmaxxBurner Kompakt“ Herde mit Gas-Backofen



- 5,5 kW Leistung
- neue innovative Brennertechnologie
- CNS-Schieberoste über je 2 Brenner
- Brennerzündung mit Zündflamme
- mit tiefgezogenen Mulden 25 mm

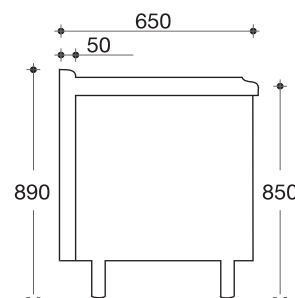
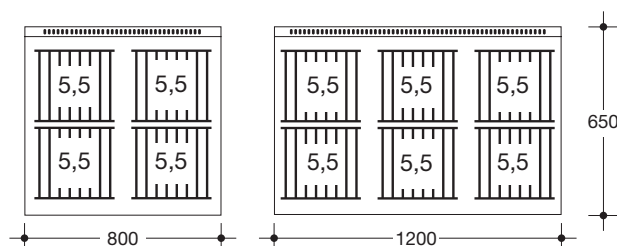
- Backofen Gas: statische Beheizung von unten, Umluft zuschaltbar
- Abdeckung und Gehäuse aus CNS 1.4301

Typ	Bauart	Kochstellen	Maße mm Breite Tiefe	Anschlußwert	*Preis in Anlage €	Preis Einzelgerät €
EB-650-GGH-4	mit Gas-Backofen 6,5 kW, zuschaltbarer Umluft	4	800 650	Gas 28,5 kW E 0,1 / 230 V	--	3.964,-
EB-650-GGH-6	mit Gas-Backofen 6,5 kW, mit zuschaltbarer Umluft, offenes Abstellfach rechts	6	1200 650	Gas 39,5 kW E 0,1 / 230 V	--	4.788,-
EB-650-GGHW-6	mit Gas-Backofen 6,5 kW, mit zuschaltbarer Umluft, Elektrowärmeschrank 0,25 kW	6	1200 650	Gas 39,5 kW E 0,35 / 230 V	--	4.994,-

* Integration in Anlage mit fugenloser Abdeckung nicht möglich
! Gasbackofen: Bei Sockelaufstellung ist für ausreichende Luftzufuhr zu sorgen.

Zubehör: 1 Backblech 20 mm hoch,
1 Grillrost

Innenmaße	Breite	Tiefe	Höhe
Backofen	530	500	300
Abstellfach	360	480	335





650 FRE-60-120

Elektro-Fritteusen

Fritteusen, Beckengröße 225 x 340 x 180 mm, mit Beckendämmung, herauschwenkbare Heizkörper, Korbgröße 200 x 280 x 100 mm Abdeckung und Gehäuse aus CNS 1.4301

Typ	FRITTEUSEN	Maße mm			Gesamt- anschlußwert	*Preis in Anlage €	Preis Ein- zelgerät €
		Breite**	Tiefe	Höhe			
650-FRE-40-60	1 Becken ca. 9 Liter	400	650	850	6,0 kW 400V	2.535,-	2.205,-
650-FRE-40-75	1 Becken ca. 9 Liter	400	650	850	7,5 kW 400V	2.680,-	2.331,-
650-FRE-40-100	1 Becken ca. 9 Liter extra stark	400	650	850	10,0 kW 400V	2.807,-	2.458,-
650-FRE-60-120	2 Becken ca. 9 Liter	600	650	850	12,0 kW 400V	4.167,-	3.624,-
650-FRE-60-150	2 Becken ca. 9 Liter	600	650	850	15,0 kW 400V	4.424,-	3.846,-
650-FRE-60-200	2 Becken ca. 9 Liter extra stark	600	650	850	20,0 kW 400V	4.678,-	4.099,-

*Preis für Einbau in Anlage mit fugenloser Abdeckung; Typ T- ergänzen, T-650-FRE-40-60; **Breite bei Einbau in Anlage + 50 mm



J-650 FRE-15

Zubehör: Fettauffang- und Filterwanne
230 x 370 x 175 mm

Modell **FFW** € **224,-**

Jumbo-Fritteuse

Großraum-Fritteuse, bzw. Fettbackgerät 1/1 GN

mit 2 Einzelkörben (220 x 280 x 100 mm) und einem Großraumkorb (475 x 260 x 100 mm). Panadensieb und Fettablaßhahn mit großer Öffnung. Zwei herauschwenkbare Heizkörper Abdeckung und Gehäuse aus CNS 1.4301

Typ		Maße mm			Gesamt- anschlußwert	*Preis in Anlage €	Preis Ein- zelgerät €
		Breite**	Tiefe	Höhe			
J-650-FRE-15	Nutzfüllmenge ca. 15 Liter Gesamtfüllmenge ca. 27 Liter Große Kaltzone für lange Nutzung des Fettes	600	650	850	15,0 kW/400V	4.621,-	4.018,-

*Preis für Einbau in Anlage mit fugenloser Abdeckung; Typ T- ergänzen, T-J-650-FRE-15, **Breite + 50 mm



650 BSE-40

Frittenwanne

Beheizung und Beleuchtung durch Infrarot-Strahler
Abdeckung und Gehäuse aus CNS 1.4301

Typ		Maße mm			Gesamt- anschlußwert	*Preis in Anlage €	Preis Ein- zelgerät €
		Breite	Tiefe	Höhe			
650-BSE-40	1/1 GN	400	650	850	0,5 kW/230 V	2.266,-	1.962,-

*Preis für Einbau in Anlage mit fugenloser Abdeckung; Typ **T**- ergänzen, T-650-BSE-40



650 BRE-40

Schaschlikbräter/Bratpfanne

Spezial-Leichtmetallpfanne
Wannengröße 265 x 465 x 70 mm
Abdeckung und Gehäuse aus CNS 1.4301

Typ		Maße mm			Gesamt- anschlußwert	*Preis in Anlage €	Preis Ein- zelgerät €
		Breite	Tiefe	Höhe			
650-BRE-40	Schaschlikpfanne	400	650	850	3,9 kW 400V	2.950,-	2.565,-

*Preis für Einbau in Anlage mit fugenloser Abdeckung; Typ **T**- ergänzen, T-650-BRE-40



650 BME-40

Bain-Marie

mit fugenlosem, tiefgezogenem Becken
geeignet für bis zu 150 mm hohe GN-Behälter,
indirekte Beheizung
Abdeckung und Gehäuse aus CNS 1.4301

Bain-Marie

Typ	Geeignet für 150 mm hohe GN-Behälter	Maße mm			Gesamtanschlußwert	*Preis in Anlage €	Preis Einzelgerät €
		Breite	Tiefe	Höhe			
650-BME-40	Fassungsvermögen 1/1 GN, indirekte Beheizung	400	650	850	1,5 kW / 230 V	2.211,-	1.923,-
650-BME-60	Fassungsvermögen 1½ GN, indirekte Beheizung	600	650	850	2,25 kW / 230 V	2.484,-	2.160,-
650-BME-80	Fassungsvermögen 2/1 GN, indirekte Beheizung	800	650	850	3,0 kW / 230 V	3.171,-	2.757,-

*Preis für Einbau in Anlage mit fugenloser Abdeckung; Typ T- ergänzen, z. B. T-650-BME-40



Nudelkocher

mit tiefgezogenem Becken,
30 Liter, 1/1 Gastonorm,
großer Abflaßhahn,
integrierter Wasserzulauf,
Stärke-Abfluß,
4 Körbe
2 x 1/3 GN (160 x 290 x 200 mm)
2 x 1/6 GN (140 x 140 x 215 mm)
Abdeckung und Gehäuse aus CNS 1.4301

Nudelkocher

Typ		Maße mm			Gesamtanschlußwert	*Preis in Anlage €	Preis Einzelgerät €
		Breite	Tiefe	Höhe			
650-NK-60	Tiefgezogenes Becken mit Gefälle zum Ablauf große Abläufe, integrierter Wasserzulauf	600	650	850	9,9 kW 400 V	3.606,-	3.135,-

*Preis für Einbau in Anlage mit fugenloser Abdeckung; Typ T-650-NK-60

Technische Änderungen vorbehalten • Alle Preise zuzügl. gesetzlicher MwSt.



650 GRE-60

Universal-Grillplatten

Grillplatte aus fein geschliffenem Stahl, Beheizung mittels Alu-Heizkern System. Stufenlose Regelung über Thermostate bis zu einer Temperatur von ca. 250°C. Die Platte ist versenkt und von oben hygienisch dicht verschweißt. Fettablauf Ø 30 mm vorne rechts in einen Fettauffangbehälter GN 1/6-150 mm. Abdeckung und Gehäuse aus CNS 1.4301

Elektro-Grillplatten

Typ		Grillfläche mm		Maße mm			Gesamtanschlusßwert	*Preis in Anlage €	Preis Einzelgerät €
		Breite	Tiefe	Breite**	Tiefe	Höhe			
650-GRE-40	Glatte Grillfläche	395	550	400	650	850	5,2 kW/400V	2.465,-	2.143,-
650-GRE-60		595	550	600	650	850	7,8 kW/400V	3.262,-	2.837,-
650-GRE-80		795	550	800	650	850	11,9 kW/400V	4.185,-	3.639,-

Typ		Grillfläche mm		Maße mm			Gesamtanschlusßwert	*Preis in Anlage €	Preis Einzelgerät €
		Breite	Tiefe	Breite**	Tiefe	Höhe			
650-GRE-40-C	Glatte Grillfläche	395	550	400	650	850	5,2 kW/400V	2.776,-	2.415,-
650-GRE-60-C		hartverchromt	595	550	600	650	850	7,8 kW/400V	3.574,-

Typ		Grillfläche mm		Maße mm			Gesamtanschlusßwert	*Preis in Anlage €	Preis Einzelgerät €
		Breite	Tiefe	Breite**	Tiefe	Höhe			
650-GRE-60 R	1/2 gerillt / 1/2 glatt	595	550	600	650	850	7,8 kW/400V	3.688,-	3.206,-

*Preis für Einbau in Anlage mit fugenloser Abdeckung;
 Typ T- ergänzen, z.B. T-650-GRE-40
 **Breite bei Einbau in Anlage + 100 mm

Zubehör: Spritzschutz für Grillplatten

Typ	Beschreibung	Preis €
SG-40	Höhe 130 mm	48,-
SG-60	Höhe 130 mm	62,-
SG-80	Höhe 130 mm	80,-



650 GRG-80

Universal-Grillplatten

Grillfläche aus fein geschliffenem Stahl.
Die Platte ist versenkt und von oben hygienisch dicht verschweißt.

Fettablauf 30 Ø vorne rechts in einen Fettauffangbehälter GN 1/6-150 mm.

Abdeckung und Gehäuse aus CNS 1.4301

Gas-Grillplatten

Typ	Ausführung	Grillfläche mm		Maße mm			Gesamt-anschlußwert	*Preis in Anlage €	Preis Einzelgerät €
		Breite	Tiefe	Breite**	Tiefe	Höhe			
650-GRG-40	Glatte Grillfläche	395	550	400	650	850	5,5 kW	2.662,-	2.315,-
650-GRG-60		595	550	600	650	850	9,0 kW	3.480,-	3.027,-
650-GRG-80		795	550	800	650	850	11,5 kW	4.291,-	3.732,-

Typ		Grillfläche mm		Maße mm			Gesamt-anschlußwert	*Preis in Anlage €	Preis Einzelgerät €
		Breite	Tiefe	Breite**	Tiefe	Höhe			
650-GRG-40-C	Glatte Grillfläche	395	550	400	650	850	5,5 kW	2.980,-	2.591,-
650-GRG-60-C		hartverchromt	595	550	600	650	850	9,0 kW	3.849,-

Typ		Grillfläche mm		Maße mm			Gesamt-anschlußwert	*Preis in Anlage €	Preis Einzelgerät €
		Breite	Tiefe	Breite**	Tiefe	Höhe			
650-GRG-60 R	1/2 gerillt / 1/2 glatt	595	550	600	650	850	9,0 kW	3.875,-	3.369,-

*Preis für Einbau in Anlage mit fugenloser Abdeckung;

Typ **T**- ergänzen, z.B. T-650-GRG-40

**Breite bei Einbau in Anlage + 100 mm

Zubehör: Spritzschutz für Grillplatten

Typ	Beschreibung	Preis €
SG-40	Höhe 130 mm	48,-
SG-60	Höhe 130 mm	62,-
SG-80	Höhe 130 mm	80,-



650 AG-60

Allzweck-Grillpfanne

Grill- bzw. Sudpfanne für z.B. Gulasch und Geschnetzeltes
 Wannenhöhe 140 mm,
 Ablauf mit Teflon-Stopfen,
 60 mm Ø vorne mittig
 Abdeckung und Gehäuse aus CNS 1.4301

Typ		Maße mm			Gesamt- anschlußwert	*Preis in Anlage €	Preis Ein- zelgerät €
		Breite	Tiefe	Höhe			
650-AG-60	Allzweckgrillpfannen sind vielseitig zum Grillen, für Gulasch, Geschnetzeltes etc. 500x500x140 mm Pfanneninhalt 25 Liter	600	650	850	7,8 kW 400 V	4.678,-	4.069,-

*Preis für Einbau in Anlage mit fugenloser Abdeckung; Typ **T**- ergänzen, T-650-AG-60



Kippbratpfannen

Elektro und Gas

mit manueller Kippung
 Abdeckung und Gehäuse aus CNS 1.4301

Typ	Tiegelboden	Anschluß- wert / kW	Außenmaße			Liter ca	*Preis in Anlage €	Preis Ein- zelgerät €
			Breite	Tiefe	Höhe			
650-KBE-80	Wände CNS, Tiegel 725 x 405 x 200 mm Tiegelboden 12 mm Stahl	8,7	800	650	850	50	--	5.288,-
650-KBG-80**	Wände CNS, Tiegel 725 x 405 x 200 mm Tiegelboden 12 mm Stahl	Gas 12,0	800	650	850	50	--	5.226,-

*Integration in Anlage mit fugenloser Abdeckung nicht möglich **Sockelaufstellung nur mit Aussparung möglich



Gas - Lavasteingrill

Abdeckung und Gehäuse aus CNS 1.4301

Aufpreis Stabrost

650-PLX-60 €161,-

650-PLX-80 €210,-

Achtung:
Stabroste nur für Fisch verwendbar!

Typ	LAVASTEINGRILLS	Maße mm Breite Tiefe Höhe	Anschlußwert	*Preis in Anlage €	Preis Einzelgerät €
650-PLX-80	Serienmäßig V-Rost	800 650 850	14,0 kW	--*	3.900,-

*Integration in Anlage mit fugenloser Abdeckung nicht möglich



Elektro - Rostbräter „Neu mit hochklappbarer Grillfläche“

Abdeckung und Gehäuse aus CNS 1.4301

Typ	Grillfläche in mm	Maße mm Breite Tiefe Höhe	Gesamtanschlußwert	*Preis in Anlage €	Preis Einzelgerät €
650-RB-61	452 x 447	600 650 850	6,8 kW 400 V	3.369,-	2.930,-
650-RB-81	544 x 447	800 650 850	8,1 kW 400 V	3.743,-	3.255,-

*Preis für Einbau in Anlage mit fugenloser Abdeckung; Typ T- ergänzen, z.B. T-650-RB-41

Technische Änderungen vorbehalten • Alle Preise zuzügl. gesetzlicher MwSt.

Beistellelemente, Arbeitsplatten, Ergänzungsteile



Korpus dreiseitig geschlossen,
vorne offen.
Abdeckung und Gehäuse aus CNS 1.4301

Typ	BEISTELLELEMENTE	Maße mm			*Preis in Anlage €	Preis Ein- zelgerät €
		Breite	Tiefe	Höhe		
650-BES-40	mit 1 Schublade	400	650	850	1.831,-	1.592,-
650-BES-40/3	mit 3 Schubladen	400	650	850	2.311,-	2.010,-
650-BES-60	mit 1 Schublade	600	650	850	2.001,-	1.740,-
650-BES-80	mit 2 Schubladen	800	650	850	2.531,-	2.201,-
650-BESO-40	ohne Schublade mit Blende	400	650	850	1.404,-	1.222,-
650-BESO-60	ohne Schublade mit Blende	600	650	850	1.523,-	1.325,-
650-BESO-80	ohne Schublade mit Blende	800	650	850	1.728,-	1.503,-

*Preis für Einbau in Anlage mit fugenloser Abdeckung; Typ T- ergänzen, z.B. T-650-BES-40

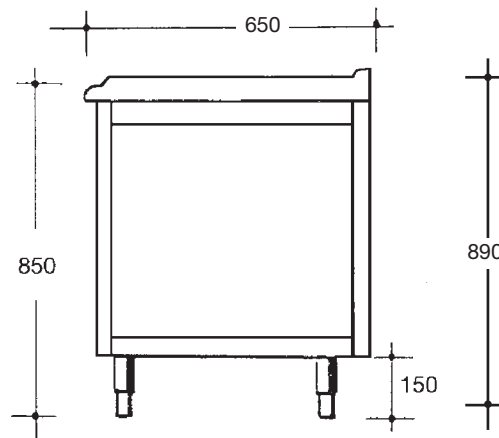
Typ	ERGÄNZUNGSTEILE FÜR SCHRANKUNTERBAU (nur Beistellelemente)	Maße mm			Preis €
		Breite	Tiefe	Höhe	
T-40	1 Flügeltüre für Geräte 400 mm	330	20	420	259,-
T-60	2 Flügeltüren für Geräte 600 mm	530	20	420	367,-
T-80	2 Flügeltüren für Geräte 800 mm	730	20	420	489,-

Arbeitstische / Arbeitsplatten Bautiefe 650mm, 4 seitig offen



Ausführung: Vorne R15 abgerundet, Unterbau Vierkantröhrbauweise, höhenverstellbare runde Drehfüsse.
Mit seitlicher Aufkantung zwecks Verbindung der Geräte untereinander mittels Klemmstegen.
Arbeitsflächentiefe 600 mm plus Abgaskamin 50 mm. Abdeckung und Gehäuse aus CNS 1.4301

Breite	Typ	Tiefe mm	Höhe mm	Preis €
unter 399	650-AT-399	650	850	809,-
400 - 499	650-AT-499	650	850	856,-
500 - 599	650-AT-599	650	850	903,-
600 - 699	650-AT-699	650	850	949,-
700 - 799	650-AT-799	650	850	995,-
800 - 899	650-AT-899	650	850	1.025,-
900 - 999	650-AT-999	650	850	1.072,-
1000 - 1099	650-AT-1099	650	850	1.117,-
1100 - 1199	650-AT-1199	650	850	1.164,-
1200 - 1299	650-AT-1299	650	850	1.192,-
1300 - 1399	650-AT-1399	650	850	1.237,-
1400 - 1499	650-AT-1499	650	850	1.269,-



Typ	ARBEITSPLETTEN MIT ABGASKAMIN	Maße mm			Preis €
		Breite	Tiefe	Höhe	
650-AP-40	ohne Unterbau, holzunterfüttert, mit Befestigungswinkel	400	650	-	519,-
650-AP-60	ohne Unterbau, holzunterfüttert, mit Befestigungswinkel	600	650	-	550,-
650-AP-80	ohne Unterbau, holzunterfüttert, mit Befestigungswinkel	800	650	-	597,-

Zubehör

Typ	Bezeichnung	Maße mm			Preis €
		Breite	Tiefe	Höhe	
650-BAH-20	Backblech	530	450	20	48,-
650-BAH-40	Backblech	530	450	40	59,-
650-GRH	Grillrost	530	450	5	31,-
650-JBAH-20	Backblech für Jumbobackofen	830	450	20	93,-
650-JBAH-40	Backblech für Jumbobackofen	830	450	40	102,-
650-JGRH	Grillrost für Jumbobackofen	830	450	5	47,-
650-SF-40*	Spritzschutz Einzelfritteuse	400	520	350	70,-
650-SF-60*	Spritzschutz Doppelfritteuse	600	520	350	84,-
CG-650	Klemmsteg				32,-

*Gemäß Vorschrift der Berufsgenossenschaft ist zwischen Frittiereinrichtungen und wasserführenden Geräten ein Mindestabstand von 800mm einzuhalten. Ist dies nicht möglich, muß ein Spritzschutz mit folgenden Höhen installiert werden:

Abstand Gerät-Fritteuse: 0 400 600 800 mm
Mindesthöhe Spritzschutz: 350 250 100 0 mm



Backofen

4 Auflageschienen, serienmäßig 1 Rost,
1 Blech 20 mm hoch, Elektro Ober- und Unterhitze, Heißluft um- bzw.
zuschaltbar, (Standard- Backofen), Umluft (Jumbo-Backofen),
Gehäuse aus CNS 1.4301

Standard-Backofen Heißluft Serie 650

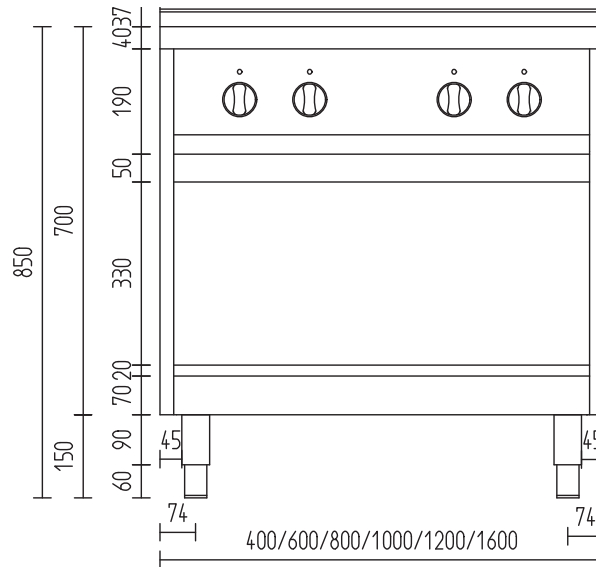
Typ		Außenmaße mm			kW	Preis €
		Breite	Tiefe	Höhe		
EH-650* Einbau-Backofen	 Innenmaß 530 x 470 x 300	750	628	465	7,8	1.331,-
EH-650-KMB Stand-Backofen	 Innenmaß 530 x 470 x 300	800	630	580	7,8	1.578,-

Jumbo-Backofen Umluft Serie 650

Typ		Außenmaße mm			kW	Preis €
		Breite	Tiefe	Höhe		
JH-650* Einbau-Backofen	 Innenmaß 830 x 470 x 300	1150	628	465	7,7	1.947,-
JH-650-KMB Stand-Backofen	 Innenmaß 830 x 470 x 300	1200	630	580	7,7	2.195,-

* Für Einbau in EKU-Geräte und Möbel oder in bauseitige Gehäuse

Thermik 650 Frontansicht



Thermik 650 Seitenansicht

