



Tischgeräte / Diverses

GN-Behälter	201
Heiße-Theke	198
Hockerkocher	200
Kalte-Theke	198
Pizzaöfen und Zubehör	196-197
Salamander	200
Teigknetmaschinen	195





Salamander



Heiße und Kalte-Theke

Cuppone Pizzaofen





Creative Design Technology

Teigknetmaschinen

- sehr robuste Ausführung
- komplett aus Edelstahl
- Fahrbar auf Rollen
- 20 und 30 Kg Knetmasse
- Kettenantrieb oben und unten
- eine Geschwindigkeit

Made in Italy



Modell	Maße mm			Knetmasse in Kg	Anschlußwert in Kw		Preis
	Breite	Tiefe	Höhe				
SIL/20KR	380	700	810	20	1,4 kW	400 V	1.999,-
SIL/30KR	480	840	810	30	2,1 kW	400 V	2.599,-

Pizzableche

Typ	Randhöhe 25 mm	Durchmesser in mm	Preis €
PBL - 300		300	9,40
Abnahme nur im 10er Pack möglich. Beachten Sie die Einbackvorschrift.			



Made in Italy 

Finiziano



powered by **EKU**

Technische Änderungen vorbehalten • Alle Preise zuzügl. gesetzlicher MwSt.



CUPPONE-Pizzaofen

**Robuste Bauweise mit
thermostatischer Temperatur-Regelung.
Sichtfenster in der Tür.
Schamottboden.
Temperatur bis 400° C**

CE



Made in Italy



Modell	TZ425/1M	TZ430/1M	TZ435/1M	TZ425/2M	TZ430/2M	TZ435/2M
Anzahl Backkammern	1	1	1	2	2	2
Maße Backkammer mm	B x T x H 520x520x144	B x T x H 620x620x144	B x T x H 720x720x144	B x T x H 520x520x144	B x T x H 620x620x144	B x T x H 720x720x144
Außenmaß mm	802x664x385	902x764x385	1002x864x385	802x664x700	902x764x700	1002x864x700
Pizzen	4 Ø 250 mm	4 Ø 300 mm	4 Ø 350 mm	2 x 4 Ø 250 mm	2 x 4 Ø 300 mm	2 x 4 Ø 350 mm
Anschlußwert	4 kW	4,6 kW	5,2 kW	8,0 kW	9,2 kW	10,4 kW
Ø Verbrauch	2,4 kW/h	2,8 kW/h	3,2 kW/h	4,8 kW/h	5,6 kW/h	6,4 kW/h
Nettogewicht	60 Kg	75 Kg	95 Kg	101 Kg	126 Kg	158 Kg
Preis €	1.199,-	1.299,-	1.415,-	2.049,-	2.399,-	2.599,-

Untergestelle

Modell	PUG-425	PUG-430	PUG-435	PUG-425	PUG-430	PUG-435
Preis €	350,-	370,-	390,-	350,-	370,-	390,-

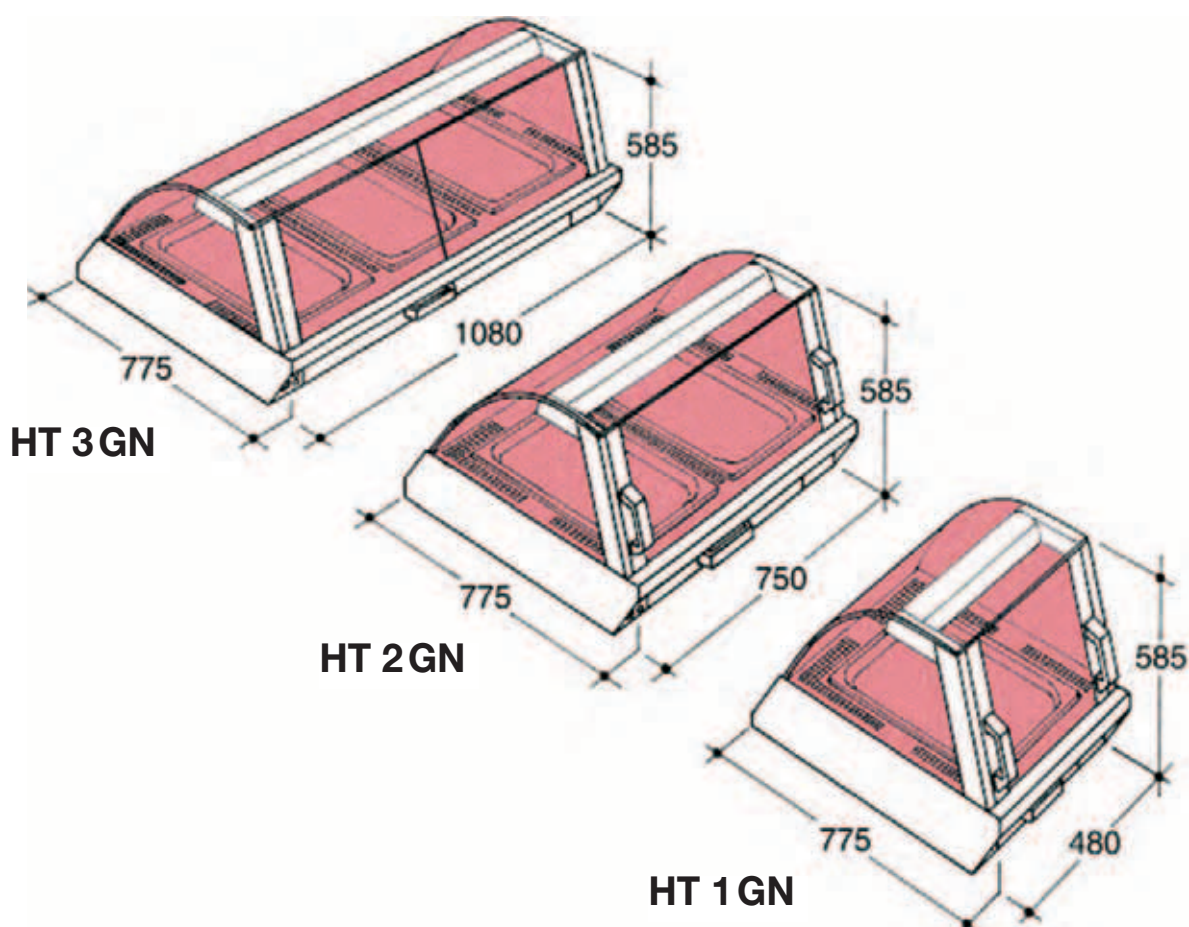
*Andere Cuppone Modelle auf Anfrage



Heiße Theken mit Panoramamascheibe



Kalte- und Heiße-Theke
mit gleicher Optik



Typ	Fassungsvermögen Schalen	Maße mm			Anschlußwert kW	Preis €
		Breite	Tiefe	Höhe		
HT-1 GN	1 x 1/1 GN	480	775	585	1,53 / 230V	1.556,-
HT-2 GN	2 x 1/1 GN	750	775	585	2,23 / 230V	2.033,-
HT-3 GN	3 x 1/1 GN	1080	775	585	3,15 / 230V	2.601,-

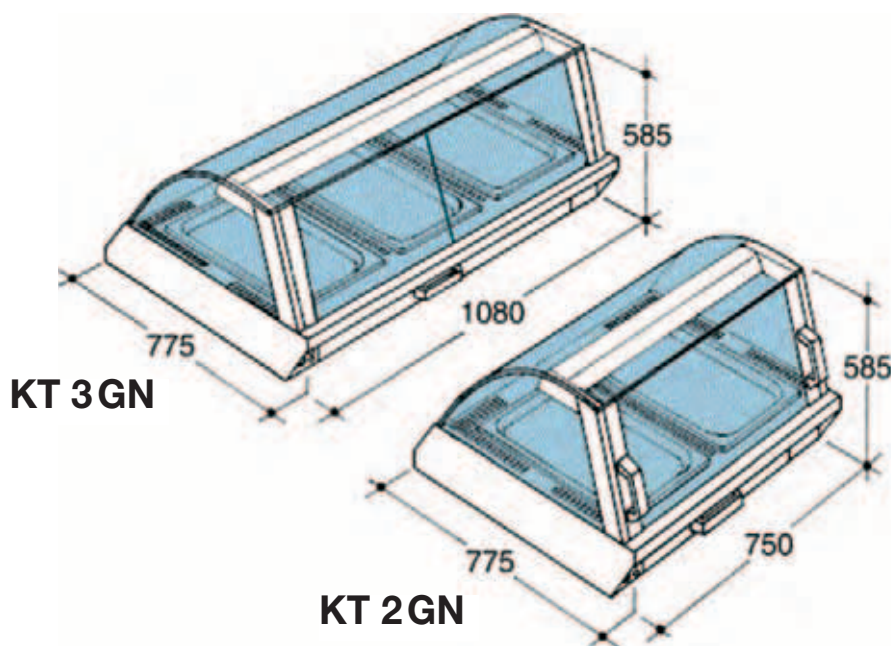
GN-Schalen 1/1 Höhe 20 mm inkl.



Kalte Theken mit Panoramasscheibe

CE

Heiße- und Kalte-Theke
mit gleicher Optik



Typ	Fassungsvermögen Schalen	Maße mm			Anschlußwert kW	Preis €
		Breite	Tiefe	Höhe		
KT-2 GN	2 x 1/1 GN	750	775	585	0,29 / 230V	2.222,-
KT-3 GN	3 x 1/1 GN	1080	775	585	0,34 / 230V	3.030,-



Hockerkocher



KE-55-1

Typ	Bauart	Anzahl der Kochstellen	Maße mm			Anschlußwert kW	Preis €
			Breite	Tiefe	Höhe		
KE-55-1	Elektro, Ø 400 mmm, 3 Kochstufen	1	550	550	570	5,0 / 400V	1.022,-

Salamander Elektro Stufenlos regelbar













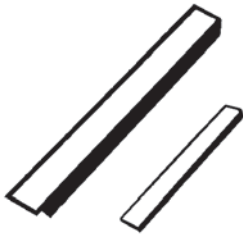

Typ	Bezeichnung	Innenmaße mm Breite x Tiefe	Maße mm			Anschlußwert	Preis €
			Breite	Tiefe	Höhe		
115 E	Salamander-Elektro	560 x 320	700	350	400	3,5 kW / 230 V	599,-
WB-115	Wandbord für Salamander 115 E						129,-



Zubehör Bain-Marie

Gastronorm-Behälter

Chrom-Nickel-Stahl 1.4301

	 <p>GN 1/3</p> <p>150 H € 25,- 200 H € 37,-</p> 
 <p>GN 1/1</p> <p>150 H € 36,- 200 H € 69,-</p> 	 <p>GN 1/6</p> <p>150 H € 21,- 200 H € 30,-</p>
 <p>GN 1/2</p> <p>150 H € 30,- 200 H € 48,-</p> 	<p>Deckel für GASTRONORM-Behälter</p>  <p>GD 1/6 € 8,- GD 1/4 € 9,- GD 1/3 € 11,- GD 1/2 € 18,- GD 2/3 € 19,- GD 1/1 € 19,-</p>
 <p>GN 1/4</p> <p>150 H € 22,- 200 H € 31,-</p> 	<p>Stege für Behälter-Zusammenstellungen</p>  <p>325 mm € 8,- 530 mm € 9,-</p>
 <p>GN 2/3</p> <p>150 H € 35,- 200 H € 53,-</p> 