



## Geschirr- und Gläserpülmaschinen

### Untertisch-Geschirrspülmaschinen

Einwandige Ausführung .....	169
Doppelwandige Ausführung .....	170

### Durchschub-Geschirrspülmaschinen

Einwandige Ausführung .....	172
Anbau- und Vorspültische .....	174
Zubehör .....	174
Gläserpülmaschinen .....	175
Hartes Wasser ? .....	176





<b>GSP-13</b>	<b>GSP-14</b>	<b>GS-523-E</b>	<b>GS-540-E</b>	<b>GS-850-E</b>
230 V	400 V	230 V	400 V	400 V

**inkl. Nachspülmitteldosierung, Hauptspülmitteldosierung optional,  
bei GS-850 inklusive**



## Geschirrspülmaschinen

Standard-Modell

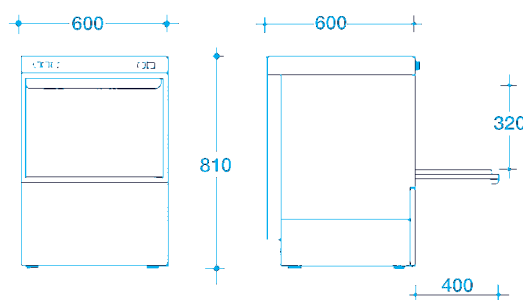
Einwandige Bauweise.



MADE IN GERMANY

Technische Daten	GSP-13	GSP-14
Bedienungsart	mechanisch	
Maschinenlaufzeit	4 min	3 min
Stromart	Wechselstrom	Drehstrom
Gesamtanschlußwert	3,65 kW	6,35 kW
Serienmäßige Nachspülmitteldosierung	•	•
Laugenpumpe	•	•
Umwälzpumpe, P1	0,35 kW	0,35 kW
Tankheizung	3,3 kW	3,3 kW
Boilerheizung	3,0 kW	6,0 kW
Breite	600 mm	600 mm
Tiefe mit geschlossener Tür	600 mm	600 mm
Tiefe mit geöffneter Tür	1000 mm	1000 mm
Höhe	810 - 835 mm	810 - 835 mm
Erforderlicher Wasserfließdruck	2 - 4 Bar	2 - 4 Bar
Nachspülwasserbedarf je Spülgang	ca. 2,6 l	ca. 2,6 l
Tankinhalt	17 l	17 l
Gewicht Netto	69 kg	69 kg
Theor. Leistung Körbe/h	15	20
Lichte Einfahrtshöhe	320 mm	320 mm
Korbgrößen in mm	500 x 500	500 x 500
*Korbgrundausrüstung	Tellerkorb, Allzweckkorb	
Preis Euro	2.499,-	2.499,-

*Sonderzubehör (bei der Bestellung bitte angeben)		
Hauptspülmitteldosierung SH-1	217,-	217,-
UG-GSP Untergestell mit 1 Korbeinschub 600 x 560 x 420 mm	313,-	313,-
UG-GSP-1 Unterschrank mit 2 Flügeltüren 600 x 600 x 600 mm	684,-	684,-



Technische Änderungen vorbehalten • Alle Preise zuzügl. gesetzlicher MwSt.



## Geschirrspülmaschinen



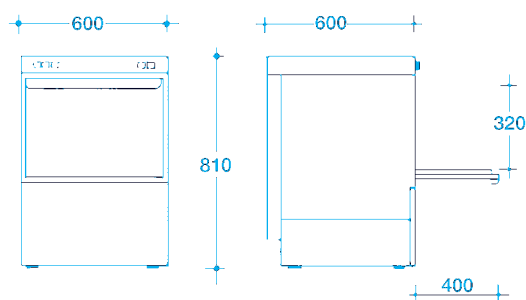
**MADE IN GERMANY**

**Doppelwandige Bauweise.  
Hochglanz Tank tiefgezogen,  
gerundete Ecken, leichte Reinigung.**

Technische Daten	GS 523-E	GS 540-E
Bedienungsart	mechanisch	
Maschinenlaufzeit	4 min	3 min
Stromart	Wechselstrom	Drehstrom
Gesamtanschlußwert	3,65 kW	6,35 kW
Serienmäßige Nachspülmitteldosierung	•	•
Laugenpumpe	•	•
Umwälzpumpe, P1	0,35 kW	0,35 kW
Tankheizung	3,3 kW	3,3 kW
Boilerheizung	3,0 kW	6,0 kW
Breite	600 mm	600 mm
Tiefe mit geschlossener Tür	600 mm	600 mm
Tiefe mit geöffneter Tür	1000 mm	1000 mm
Höhe	810 - 835 mm	810 - 835 mm
Erforderlicher Wasserfließdruck	2 - 4 Bar	2 - 4 Bar
Nachspülwasserbedarf je Spülgang	ca. 2,6 l	ca. 2,6 l
Tankinhalt	17 l	17 l
Gewicht Netto	69 kg	69 kg
Theor. Leistung Körbe/h	15	20
Lichte Einfahrt Höhe	320 mm	320 mm
Korbgrößen in mm	500 x 500	500 x 500
*Korbgrundausrüstung	Tellerkorb, Allzweckkorb	
Preis Euro	<b>3.199,-</b>	<b>3.199,-</b>

\*Sonderzubehör (bei der Bestellung bitte angeben)

Hauptspülmitteldosierung SH-1	<b>217,-</b>	<b>217,-</b>
UG-GSP Untergestell mit 1 Korbeinschub 600 x 560 x 420 mm	<b>313,-</b>	<b>313,-</b>
UG-GSP-1 Unterschrank mit 2 Flügeltüren 600 x 600 x 600 mm	<b>684,-</b>	<b>684,-</b>



Technische Änderungen vorbehalten • Alle Preise zuzügl. gesetzlicher MwSt.



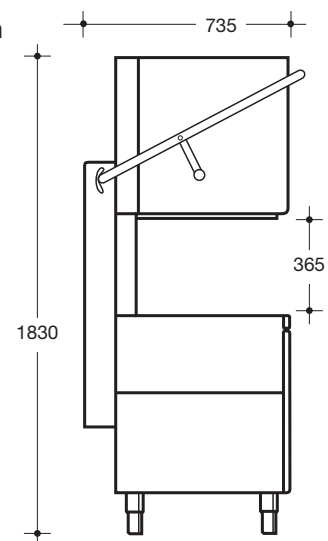
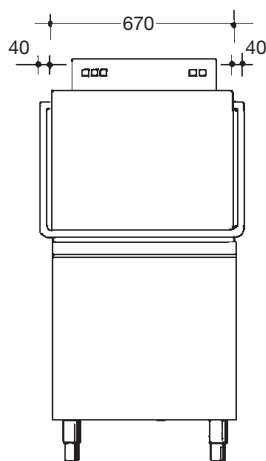
## Durchschub- oder Eck- Geschirrspülmaschine



MADE IN GERMANY

Technische Daten	GS 850-E
Bedienart	mechanisch
Maschinenlaufzeit	2 min
Stromart	Drehstrom
Gesamtanschlußwert	8,55 kW
Serienmäßige Haupt- und Nachspülmitteldosierung SH-1	•
Laugenpumpe	•
Umwälzpumpe, P1	0,55 kW
Tankheizung	8,0 kW
Boilerheizung	8,0 kW
Breite	670 mm
Höhe mit geschlossener Haube	1565 mm
Höhe mit geöffneter Haube	1830 mm
Tiefe	735 mm
Erforderlicher Wasserfließdruck	2 - 4 Bar
Nachspülwasserbedarf je Spülgang	ca. 2,6 l
Tankinhalt	35,0 l
Theor. Leistung Körbe/h	30
Lichte Einfahrhöhe	365 mm
Korbgrößen in mm	500 x 500
Korbgrundausrüstung	Tellerkorb, Allzweckkorb
Preis Euro	<b>4.299,-</b>

Wasserzulauf 3/4" • Wasserablauf 1 1/2" • max. Abflußhöhe 450 mm



**Achtung !** Bei stark kalkhaltigem Wasser (ab 8°d Härtegraden) kann ein optimales Spülergebnis und die Langlebigkeit der Maschine nur durch Vorschaltung eines Entkalkungsgerätes gewährleistet werden!



## Anbau- und Vorspültische

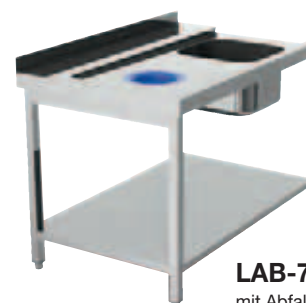
Robuste Bauweise, leichte Montage bauseits  
mit Spritzschutz, 60 mm



Typ	Ausführung	Maße mm			Preis €
		Breite	Tiefe	Höhe	
RA - 70	Anbautisch - rechts	700	700	900	560,-
LA - 70	Anbautisch - links	700	700	900	
RAB - 70	Anbautisch rechts mit Becken 400 x 400 x 250	700	700	900	876,-
LAB - 70	Anbautisch links mit Becken 400 x 400 x 250	700	700	900	
RA - 120	Anbautisch - rechts	1200	700	900	666,-
LA - 120	Anbautisch - links	1200	700	900	
RAB - 120	Anbautisch rechts mit Becken 400 x 400 x 250	1200	700	900	1.039,-
LAB - 120	Anbautisch links mit Becken 400 x 400 x 250	1200	700	900	
RAB - 160	Anbautisch rechts mit 2 Becken 400 x 400 x 250	1600	700	900	1.506,-
LAB - 160	Anbautisch links mit 2 Becken 400 x 400 x 250	1600	700	900	



LA-70-120



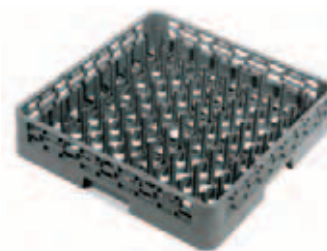
LAB-70-120  
mit Abfallschacht

Typ	Ausführung	Maße Ø	Preis €
A5	Abfallschacht flächenbündig tiefgezogen, mit Gummiring,	190	167,-

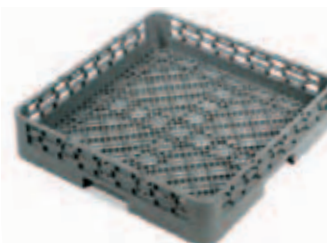
Andere Abmessungen möglich, Preis auf Anfrage. Anbautische für Fremdfabrikate +30%

## Zubehör

Typ	Bezeichnung	Preis €
AB	Abfallbehälter aus Chrom-Nickel-Stahl, mit Deckel, fahrbar Inhalt ca. 50 Ltr., Höhe 640 mm, ø 400 mm	381,-
SS	Flüssiges Spülmittel, 12 Ltr., für Modell SH-1	65,-
K 10 Ltr.	Klarspülmittel 10 Ltr. für Geschirrspülmaschinen	59,-
P 9 kg	Spülmittel Pulver 9 kg für Geschirrspülmaschinen	52,-
EK 1,5 kg	Entkalkungspulver 1,5 kg	22,-
GP-9 kg	Spülmittel Pulver 9 kg für Gläserpülmaschinen	65,-
GK-10 Ltr	Klarspülmittel 10 Ltr. für Gläserpülmaschinen	65,-
TEK	Tellerkorb	31,-
AZK	Allzweckkorb	31,-



TEK – Tellerallzweckkorb



AZK – Allzweckkorb

		Körbe	Außenmaße	€
KB-1	Korb-Bord mit Ablauf-	1	550 x 550 x 300	428,-
KB-2	Rinne	2	1100 x 550 x 300	488,-



KB – Korbboard mit Ablaufrinne



## Gläserpülmaschinen Doppelwandige Ausführung



Typ	Korbgröße (viereckig) mm	Spüldauer	Maße mm			Anschlußwert	Preis €
			Breite	Tiefe	Höhe		
GL - 250	400 x 400	2 Minuten	480	540	740	3,5 kW / 230 V	<b>2.558,-</b>

<b>*Sonderzubehör</b> (bei der Bestellung bitte angeben)	Preis €
<b>Hauptspülmitteldosierung SH-1</b>	<b>217,-</b>
<b>Laugenpumpe LP bei zu hoch liegendem Ablauf</b>	<b>172,-</b>
<b>UG-GSP-G Untergestell mit 1 Korbeinschub 480 x 520 x 420 mm</b>	<b>313,-</b>
<b>UG-GSP-G1 Unterschrank mit 1 Flügeltür 480 x 520 x 420 mm</b>	<b>684,-</b>

10

### Klarspülmittel-Einzug von hinten. GL-250 geeignet für Weizenbieregläser.

SCHEMATISCHE DARSTELLUNG

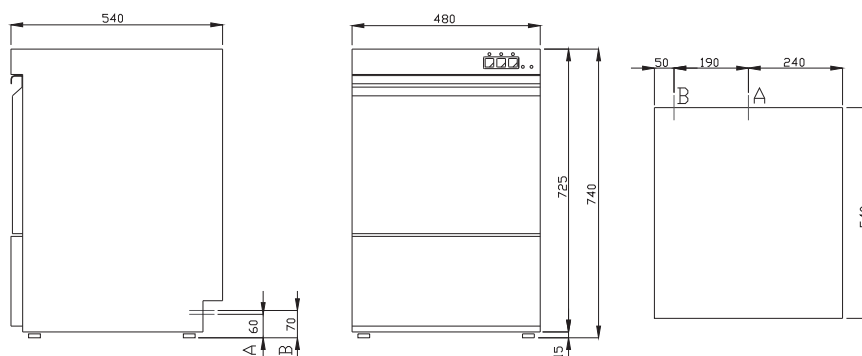


Fig. 1-2

- A** Wasserabfluss Ø 30  
**B** Wasseranschluss 3/4" G

- Zubehör:** 1 Allzweckkorb 1 Untertellereinsatz  
1 Gläserkorb 1 Besteckeinsatz



## Wasserenthärtungsanlagen

Weiches Wasser ist die Basis für gute Spülergebnisse, aber oft ist es mit verschiedenen Mineralstoffen wie z. B. Calcium- und Magnesiumsalz belastet. Durch diese Stoffe werden Vorgänge, welche die Sauberkeit und Reinheit des Spülgutes betreffen, aber auch die Lebensdauer der Maschine beeinflusst. Mit dem Einsatz von Soft-Tech-Enthärtungsanlagen und Clean-Tech-Entsalzungsanlagen erreichen Sie optimale Resultate und eine lange Lebensdauer der Maschine.



**Clean-Tech-Vollentsalzungssystem**  
für glänzendes Geschirr, fleckenfreie Gläser und Bestecke

**VK 5000**  
Ø 260, H 640 mm  
Kapazität bei 10° (Gesamtsalzgehalt)  
5000 Liter / Patrone  
**Euro 878,-**

**LW**  
Leitwertmeßgerät (optional)  
**Euro 563,-**

**Austauschpatrone**  
**Euro 274,-**



**Soft-Tech-Enthärtungsanlage**  
Systemschutz für Spülmaschinen, Combi-Dämpfer, Wasserkocher, Boiler, usw. Betriebsmittel Salztalotten

**Mono-Tech**  
B 250 x T 410 x H 490 mm, 230 V,  
Kapazität bei 10° (Gesamthärte),  
1600 Liter / Tag, 35° C Wassertemperatur,  
**Euro 820,-**



**Duo-Tech**  
B 360 x T 360 x H 570 mm, Stromlos,  
Kapazität bei 10° (Gesamthärte),  
4000 Liter / Tag, 65° C Wassertemperatur,  
**Euro 2.120,-**