



## Gewerbspülen

Verarbeitungsspültisch für Salat und Gemüse .....	157
Spültische / Spülcenter Bautiefe 600 mm .....	158-159
Spültische / Spülcenter Bautiefe 700 mm .....	160-161
Großbeckenspülen Bautiefe 700 mm .....	162

## Zubehör

Handwasch- und Ausgußkombinationen .....	163
Handwaschbecken einfach und mit Kniebedienung .....	164
Mischbatterien .....	165-166





# Gewerbe - Spülen



## Spülcenter

Becken wahlweise links oder rechts



## Doppelbecken-Spültisch

mit Geschirrablage LSS/7-18 R



**Spülen auf Maß  
mit fugenloser Abdeckung**



## Verarbeitungsspültisch für Salat und Gemüse

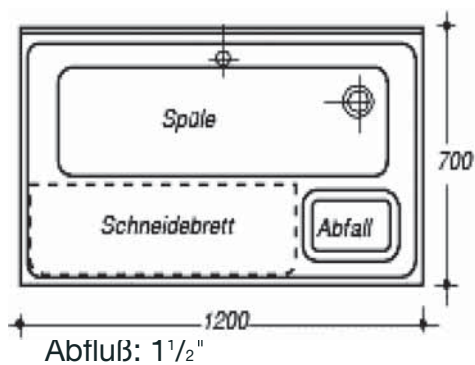


Abb. VS-12

**Mit großem Becken,  
Schneidebrett und Abfallschacht**

9

**Höhe 850mm**



**Modell: VS-12**

mit Grundboden

Beckengröße 1.070 x 310 x 180 mm

€ 990,-

**Modell: VSO-12**

ohne Grundboden

Beckengröße 1.070 x 310 x 180 mm

€ 967,-



## Spülcenter

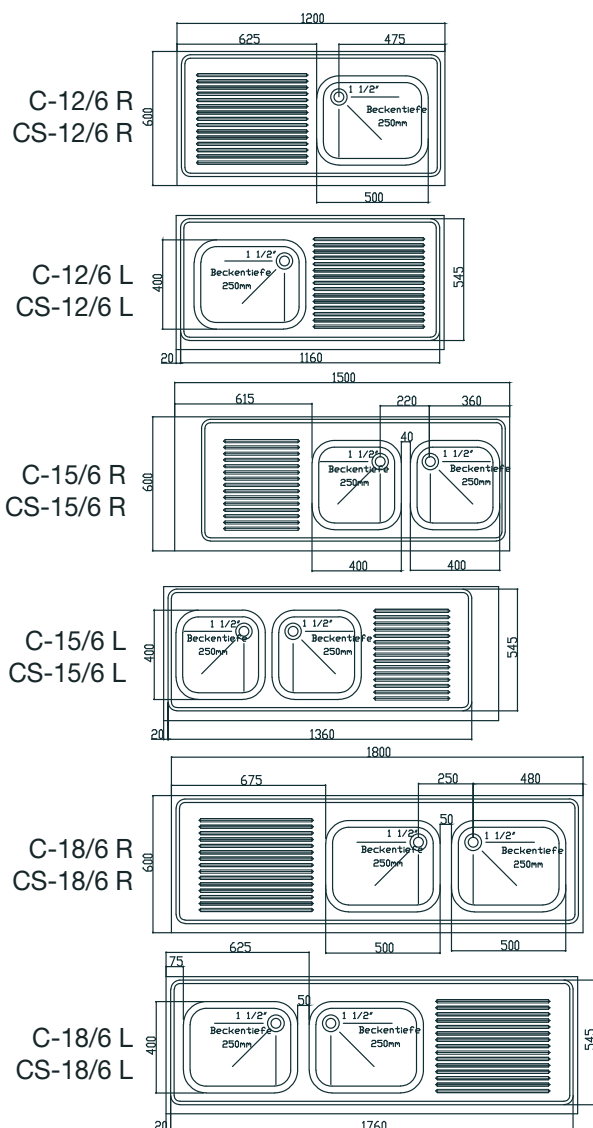
**Frei für Geschirrspüler jeweils unter der Abtropffläche**  
**Bautiefe 600 mm, Höhe 850 mm, Beckentiefe 250 mm**

Als Stand- und Schrankgeräte mit einem Becken und mit Doppelbecken.

Spülabdeckung aus CNS-Werkstoff 1.4301 mit umlaufendem Wulstrand, die Abtropffläche mit eingepreßten Rillen. Dreiseitig 40 mm, 90° abgekantet, hinten 40 mm Profilaufkantung, die Becken sind tiefgezogen und fugenlos eingeschweißt. Unterbau aus CNS-Vierkanrohr 40 x 40 mm auf höhenverstellbaren Hartgummifüßen. Becken vorne und seitlich im Sichtbereich verkleidet. Schrankausführung mit Türen, hinten offen. Die Bodenablage ist hinten 65 mm zwecks Installation der Zu- und Abflußleitungen eingerückt.

Typen mit Bodenablage	Preis €	Typen mit Flügeltüren	Preis €	Maße mm		Beckengröße mm			Anzahl der Becken
				Breite	Tiefe	Breite	Tiefe	Höhe	
C-12/6 R	616,-	CS-12/6 R	949,-	1200	600	500	400	250	1
C-12/6 L	616,-	CS-12/6 L	949,-	1200	600	500	400	250	1
C-15/6 R	807,-	CS-15/6 R	1.173,-	1500	600	400	400	250	2
C-15/6 L	807,-	CS-15/6 L	1.173,-	1500	600	400	400	250	2
C-18/6 R	946,-	CS-18/6 R	1.336,-	1800	600	500	400	250	2
C-18/6 L	946,-	CS-18/6 L	1.336,-	1800	600	500	400	250	2

Zubehör: 1 Standrohrventil pro Becken, Beckenabfluß 1 1/2 "



**Serie C**  
mit Grundboden



**Serie CS**  
Schrankausführung mit Flügeltüren



**Sondermaße auf Anfrage**

Technische Änderungen vorbehalten • Alle Preise zuzügl. gesetzlicher MwSt.



## Spültische

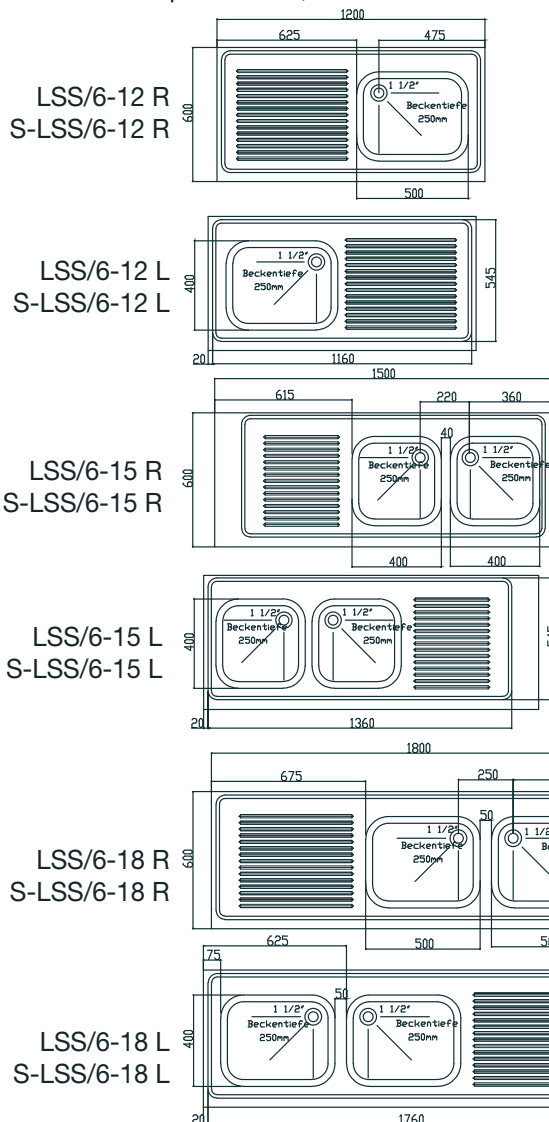
**Bautiefe 600 mm • Höhe 850 mm • Beckentiefe 250 mm**

Als Stand- und Schrankgeräte mit einem Becken und mit Doppelbecken.

Spülabdeckung aus CNS-Werkstoff 1.4301 mit umlaufendem Wulstrand, die Abtropffläche mit eingepreßten Rillen. Dreiseitig 40 mm, 90° abgekantet, hinten 40 mm Profilaufkantung, die Becken sind tiefgezogen und fugenlos eingeschweißt. Unterbau aus CNS-Vierkantrrohr 40 x 40 mm auf höhenverstellbaren Hartgummifüßen. Becken vorne und seitlich im Sichtbereich verkleidet. Schrankausführung mit Türen, hinten offen. Die Bodenablage ist hinten 65 mm zwecks Installation der Zu- und Abflußleitungen eingerückt.

Typen mit Bodenablage	Preis €	Typen mit Schiebetüren	Preis €	Maße mm		Beckengröße mm			Anzahl der Becken
				Breite	Tiefe	Breite	Tiefe	Höhe	
LSS/6-5	469,-			500	600	400	400	250	1
LSS/6-12 R	654,-	S-LSS/6-12 R	993,-	1200	600	500	400	250	1
LSS/6-12 L	654,-	S-LSS/6-12 L	993,-	1200	600	500	400	250	1
LSS/6-15 R	844,-	S-LSS/6-15 R	1.217,-	1500	600	400	400	250	2
LSS/6-15 L	844,-	S-LSS/6-15 L	1.217,-	1500	600	400	400	250	2
LSS/6-18 R	1.002,-	S-LSS/6-18 R	1.403,-	1800	600	500	400	250	2
LSS/6-18 L	1.002,-	S-LSS/6-18 L	1.403,-	1800	600	500	400	250	2

Zubehör: 1 Standrohrventil pro Becken, Beckenabfluß 1 1/2 "



**Serie LSS/6 – 12 L**  
mit Bodenablage



**Serie LSS/6 – 18 L**  
mit Bodenablage



**Sondermaße auf Anfrage**

Technische Änderungen vorbehalten • Alle Preise zuzügl. gesetzlicher MwSt.



## Spülcenter

**Frei für Geschirrspüler jeweils unter der Abtropffläche**

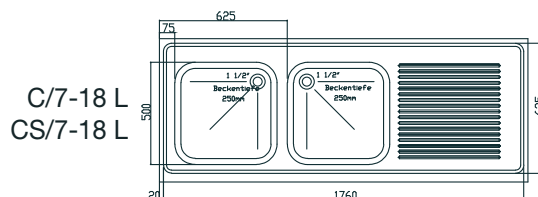
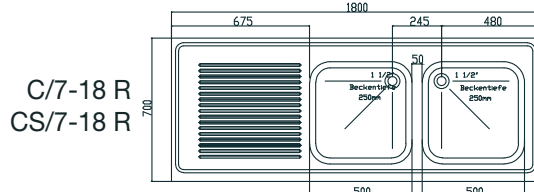
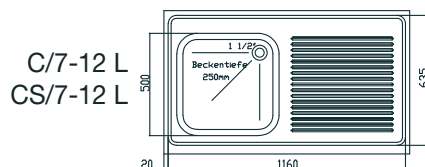
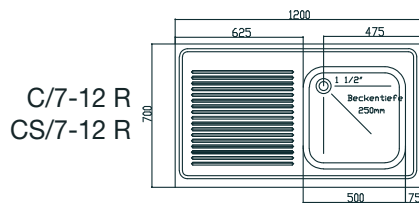
**Bautiefe 700mm • Höhe 850 mm • Beckentiefe 250mm**

Als Stand- und Schrankgeräte mit einem Becken und mit Doppelbecken.

Spülabdeckung aus CNS-Werkstoff 1.4301 mit umlaufendem Wulstrand, die Abtropffläche mit eingepreßten Rillen. Dreiseitig 40 mm, 90° abgekantet, hinten 40 mm Profilaufkantung, die Becken sind tiefgezogen und fugenlos eingeschweißt. Unterbau aus CNS-Vierkantrohr 40 x 40 mm auf höhenverstellbaren Hartgummifüßen. Becken vorne und seitlich im Sichtbereich verkleidet. Schrankausführung mit Türen, hinten offen. Die Bodenablage ist hinten 65 mm zwecks Installation der Zu- und Abflußleitungen eingerückt.

Typen mit Bodenablage	Preis €	Typen mit Flügeltüren	Preis €	Maße mm		Beckengröße mm			Anzahl der Becken
				Breite	Tiefe	Breite	Tiefe	Höhe	
C/7-12 R	663,-	CS/7-12 R	1.005,-	1200	700	500	500	250	1
C/7-12 L	663,-	CS/7-12 L	1.005,-	1200	700	500	500	250	1
C/7-15 R	854,-	CS/7-15 R	1.229,-	1500	700	400	500	250	2
C/7-15 L	854,-	CS/7-15 L	1.229,-	1500	700	400 <td 500	250	2	
C/7-18 R	993,-	CS/7-18 R	1.393,-	1800	700	500	500	250	2
C/7-18 L	993,-	CS/7-18 L	1.393,-	1800	700	500	500	250	2

Zubehör: 1 Standrohrventil pro Becken, Beckenabfluß 1 1/2 "



**Serie C**  
mit Grundboden



**Serie CS**  
Schrankausführung  
mit Flügeltüren



**Sondermaße auf Anfrage**



## Spültische

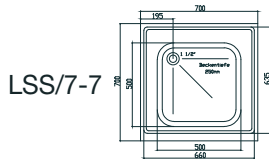
**Bautiefe 700 mm • Höhe 850 mm • Beckentiefe 250 mm**

Als Stand- und Schrankgeräte mit einem Becken und mit Doppelbecken.

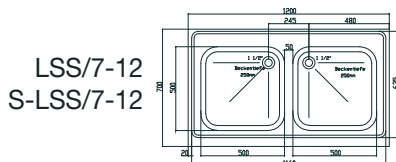
Spülabdeckung aus CNS-Werkstoff 1.4301 mit umlaufendem Wulstrand, die Abtropffläche mit eingepreßten Rillen. Dreiseitig 40 mm, 90° abgekantet, hinten 40 mm Profilaufkantung, die Becken sind tiefgezogen und fugenlos eingeschweißt. Unterbau aus CNS-Vierkantrrohr 40 x 40 mm auf höhenverstellbaren Hartgummifüßen. Becken vorne und seitlich im Sichtbereich verkleidet. Schrankausführung mit Türen, hinten offen. Die Bodenablage ist hinten 65 mm zwecks Installation der Zu- und Abflußleitungen eingerückt.

Typen mit Bodenablage	Preis €	Typen mit Schiebetüren	Preis €	Maße mm		Beckengröße mm		Anzahl der Becken
				Breite	Tiefe	Breite	Tiefe	
LSS/7-7	591,-			700	700	500	500	1
LSS/7-12	849,-	S-LSS/7-12	1.224,-	1200	700	500	500	2
LSS/7-12 R	701,-	S-LSS/7-12 R	1.050,-	1200	700	500	500	1
LSS/7-12 L	701,-	S-LSS/7-12 L	1.050,-	1200	700	500	500	1
LSS/7-15 R	892,-	S-LSS/7-15 R	1.274,-	1500	700	400	500	2
LSS/7-15 L	892,-	S-LSS/7-15 L	1.274,-	1500	700	400	500	2
LSS/7-18 R	1.050,-	S-LSS/7-18 R	1.460,-	1800	700	500	500	2
LSS/7-18 L	1.050,-	S-LSS/7-18 L	1.460,-	1800	700	500	500	2
LSS/7-20	1.384,-	S-LSS/7-20	1.852,-	2000	700	500	500	2

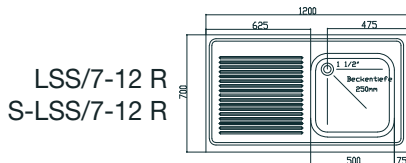
Zubehör: 1 Standrohrventil pro Becken, Beckenabfluß 1 1/2 ”



LSS/7-7



LSS/7-12  
S-LSS/7-12



LSS/7-12 R  
S-LSS/7-12 R

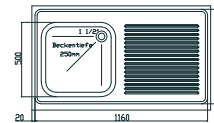
**Serie LSS/7**  
mit Bodenablage



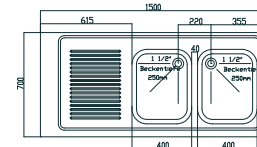
LSS/7 - 15 R  
mit Grundboden

**Sondermaße auf Anfrage**

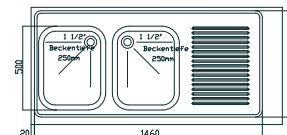
LSS/7-12 L  
S-LSS/7-12 L



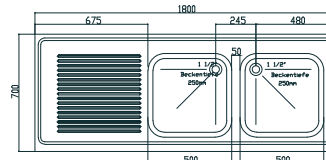
LSS/7-15 R  
S-LSS/7-15 R



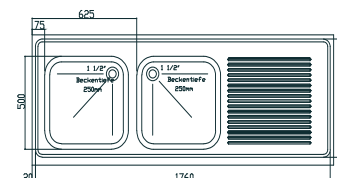
LSS/7-15 L  
S-LSS/7-15 L



LSS/7-18 R  
S-LSS/7-18 R

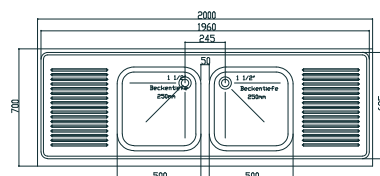


LSS/7-18 L  
S-LSS/7-18 L



**Serie S-LSS/7** mit Schiebetüren

LSS/7-20





## Großbeckenspülen

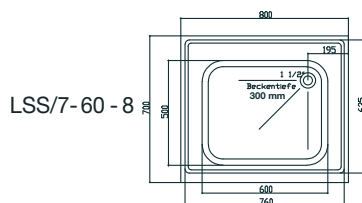
**Bautiefe 700 mm • Höhe 850 mm • Beckentiefe 300 mm**

Als Stand- und Schrankgeräte mit einem Becken und mit Doppelbecken.

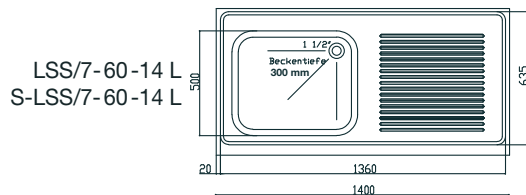
Spülabdeckung aus CNS-Werkstoff 1.4301 mit umlaufendem Wulstrand, die Abtropffläche mit eingepreßten Rillen. Dreiseitig 40 mm, 90° abgekantet, hinten 40 mm Profilaufkantung, die Becken sind tiefgezogen und fugenlos eingeschweißt. Unterbau aus CNS-Vierkantrrohr 40 x 40 mm auf höhenverstellbaren Hartgummifüßen. Becken vorne und seitlich im Sichtbereich verkleidet. Schrankausführung mit Türen, hinten offen. Die Bodenablage ist hinten 65 mm zwecks Installation der Zu- und Abflußleitungen eingerückt.

Typen mit Bodenablage	Preis €	Typen mit Schiebetüren	Preis €	Maße mm		Beckengröße mm		Anzahl der Becken
				Breite	Tiefe	Breite	Tiefe	
LSS/7-60- 8	715,-			800	700	600	500	1
LSS/7-60-14 L	946,-	S-LSS/7-60-14 L	1.336,-	1400	700	600	500	1
LSS/7-60-14 R	946,-	S-LSS/7-60-14 R	1.336,-	1400	700	600	500	1
LSS/7-60-14	1.136,-	S-LSS/7-60-14	1.561,-	1400	700	600	500	2
LSS/7-60- 18 L	1.232,-	S-LSS/7-60- 18 L	1.674,-	1800	700	600	500	2
LSS/7-60- 18 R	1.232,-	S-LSS/7-60- 18 R	1.674,-	1800	700	600	500	2

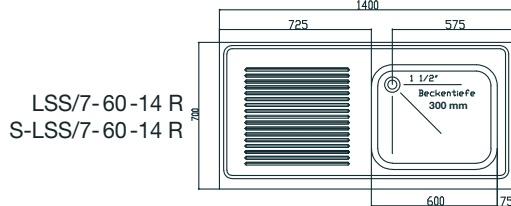
Zubehör: 1 Standrohrventil pro Becken, Beckenabfluß 1 1/2 ″



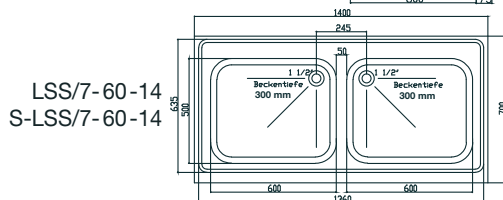
LSS/7-60- 8



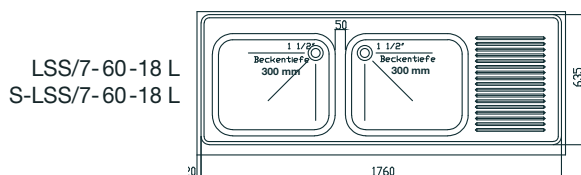
LSS/7-60-14 L  
S-LSS/7-60-14 L



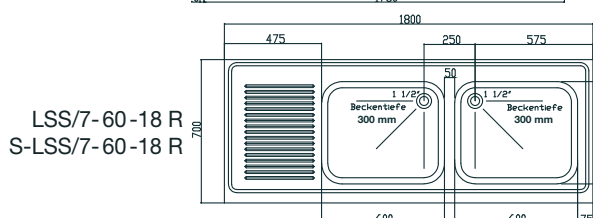
LSS/7-60-14 R  
S-LSS/7-60-14 R



LSS/7-60-14  
S-LSS/7-60-14



LSS/7-60-18 L  
S-LSS/7-60-18 L



LSS/7-60-18 R  
S-LSS/7-60-18 R

Serie LSS/7-60 - 14L  
mit Bodenablage



Serie S-LSS/7-60 -18 R  
mit Schiebetüren



**Sondermaße auf Anfrage**

Technische Änderungen vorbehalten • Alle Preise zuzügl. gesetzlicher MwSt.





## Handwasch / Ausgußkombinationen

**Standgeräte,  
wandhängende Ausführung  
serienmäßig möglich**



Komplett mit Wasserzulaufhähnen und Abflußrohren

**Abb.  
HWA-85**

### Bautiefe 600 und 700 mm

Typ	Maße mm			Maße Ausguß			Maße Handwaschbecken			Preis €
	Breite	Tiefe	Höhe	Breite	Tiefe	Höhe	Breite	Tiefe	Höhe	
HWA-60	500	600	850	360	335	140	330	235	140	<b>648,-</b>
HWA-85	500	700	850	360	335	140	330	235	140	<b>661,-</b>

### Modelle mit berührungsloser Armatur (Batteriebetrieb)

Typ	Maße mm			Maße Ausguß			Maße Handwaschbecken			Preis €
	Breite	Tiefe	Höhe	Breite	Tiefe	Höhe	Breite	Tiefe	Höhe	
HWA-60-A	500	600	850	360	335	140	330	235	140	<b>1.228,-</b>
HWA-85-A	500	700	850	360	335	140	330	235	140	<b>1.237,-</b>



**Abb.  
HWA-85-A**



## Handwaschbecken mit Kniebedienung

Mit Mischbatterie und doppelter Wasserzuleitung, warm / kalt und Rückschlagklappen. Incl. Wandbefestigungsmaterial und Siphon.

Außenmaße: B 340 x T 340 x H 190 mm

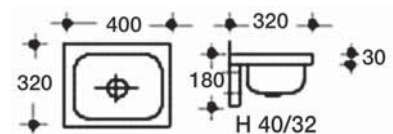
Becken: 275 mm Ø, Höhe 125 mm, 5 Liter Inhalt



Typ	Außenmaße mm			Beckengröße mm		Preis €
	Breite	Tiefe	Höhe	Ø	Tiefe	
HMK	340	340	190	275	125	<b>395,-</b>

## Handwaschbecken

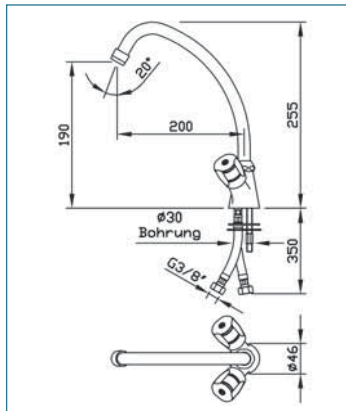
Typ	Außenmaße mm			Beckengröße mm		Preis €
	Breite	Tiefe	Höhe	Breite	Tiefe	
H40/32	400	320	180	340	240	<b>348,-</b>



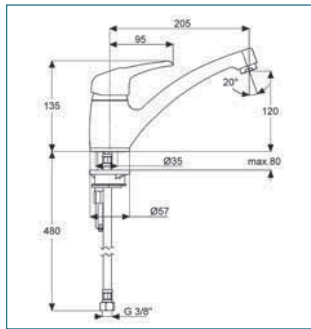


## Mischbatterien

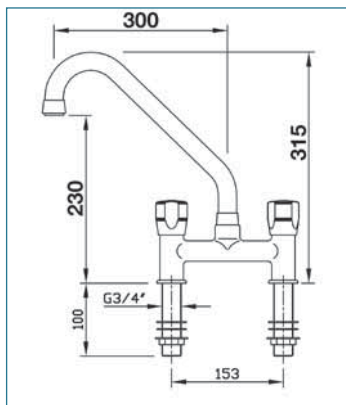
**echtermann**<sup>®</sup>  
SPEZIALARMATUREN



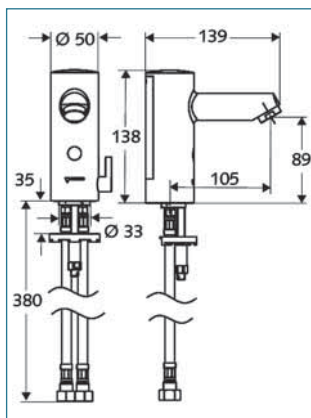
Typ	Preis €
<b>MBE-1</b>	<b>108,-</b>



<b>MBE-2</b>	<b>181,-</b>
--------------	--------------



<b>MBE-4</b>	<b>288,-</b>
--------------	--------------

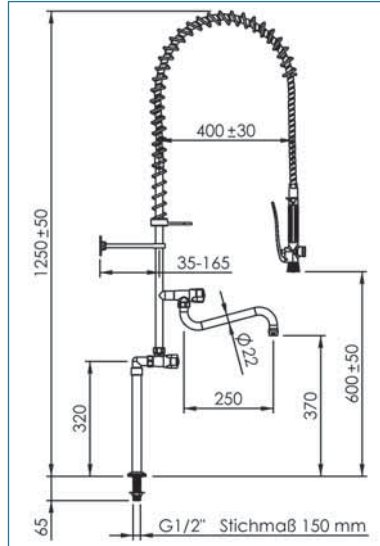


<b>MBES-1</b>	<b>519,-</b>
---------------	--------------

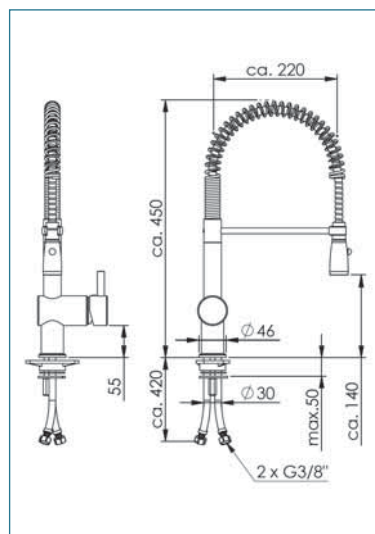


## Mischbatterien

**echtermann**<sup>®</sup>  
SPEZIALARMATUREN

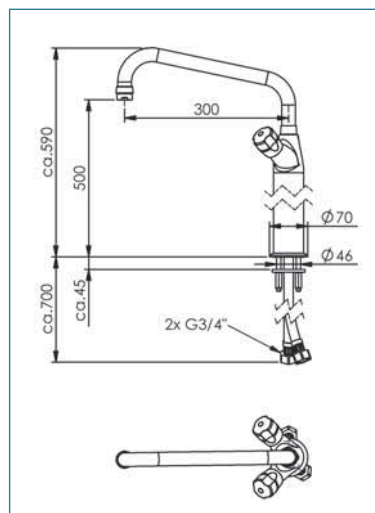


Typ	Preis €
<b>GBE-1</b>	<b>709,-</b>



<b>GBE-2</b>	<b>509,-</b>
--------------	--------------

Wasserstandssäule mit Wasserhahn und Tropfstop



<b>W-STE</b>	<b>607,-</b>
--------------	--------------