



## Edelstahl-Objektmöbel »Top-line«

Arbeitsschränke .....	129
Arbeitstische .....	127
Schranktische .....	128
Teller-Umluft-Wärmeschränke .....	130

## Edelstahlmöbel auf Maß

Arbeitsplatten Stärke 1 mm bis 6000 mm .....	138-139
Arbeitsplatten Stärke 2 mm bis 6000 mm .....	140-141
Arbeitsschränke .....	136
Arbeitstische .....	133-134
Aufsatzborde .....	146-147
Becken .....	151
Spülabdeckungen Sondermaß .....	152-154
Hochregale .....	148
Hochschränke .....	149
Schranktische .....	135
Schubladen, Schubladenblöcke .....	150
Teller-Umluft-Wärmeschränke .....	137
Wandborde mit Konsolen .....	144
Wandhängeschränke .....	143
Wandregale .....	145
Wärmebrücken .....	146
Zusätzliche Zwischenböden, Extras .....	142





# EKU

## Edelstahl-Objektmöbe

mit Schrankinnenräumen nach der DIN-Norm 18865.

- **Hygiene HS:** Boden oder Wände fest oder lösbar miteinander verbunden. Rundungen und Auflagen beliebig nach **DIN 18865 - 3.2.1**
- **Hygiene H2:** Der Schrankinnenraum ist verschweißt in fugenloser Ausführung. Die Übergänge an Boden, Rück- und Seitenwänden sind mit einem reinigungsfreundlichen Radius von 15 mm nahtlos nach **DIN 18865 - 3.2.3** Hygieneausführung H-2.  
Zwischenbodenauflagen mittels geprägten Sicken.



### Hygiene H2



## Arbeitstische Top-line

Arbeitstische in Chassisbauweise.  
 Grundboden, zwei Seitenwände,  
 Arbeitsplatte 40 mm  
 schalldämmend unterfüttert.  
 Formschöne Rundfüße,  
 150 mm Bodenfreiheit.  
 Geeignet zur Aufstellung auf  
 bauseitigen Sockel.  
 Wahlweise mit und ohne  
 Aufkantung der Arbeitsplatte hinten.



### Bautiefe 700 mm

Aussenmaße				Preis
Typ	Breite	Tiefe	Höhe	€
AT-7-40	400	700	850	513,-
AT-7-60	600	700	850	557,-
AT-7-80	800	700	850	601,-
AT-7-100	1000	700	850	645,-
AT-7-120	1200	700	850	688,-
AT-7-140	1400	700	850	732,-
AT-7-160	1600	700	850	775,-
AT-7-180	1800	700	850	819,-
AT-7-200	2000	700	850	863,-

### Bautiefe 800 mm

Aussenmaße				Preis
Typ	Breite	Tiefe	Höhe	€
AT-8-40	400	800	850	536,-
AT-8-60	600	800	850	579,-
AT-8-80	800	800	850	623,-
AT-8-100	1000	800	850	666,-
AT-8-120	1200	800	850	710,-
AT-8-140	1400	800	850	754,-
AT-8-160	1600	800	850	809,-
AT-8-180	1800	800	850	863,-
AT-8-200	2000	800	850	906,-

Korpus ohne Arbeitsplatte x Faktor 0,6 = Preis



## Schrank-Tische Top-line



Schrank-Tische in Chassisbauweise  
Grundboden, Zwischenboden, Rückwand,  
zwei Seitenwände.

Arbeitsplatte 40 mm, schalldämmend unterfüttert.  
Formschöne Rundfüße, 150 mm Bodenfreiheit.  
Geeignet zur Aufstellung auf bauseitigem Sockel.  
Wahlweise mit und ohne Aufkantung der  
Arbeitsplatte hinten.



### Bautiefe 700 mm

Aussenmaße			Ausführung HS		Ausführung H-2	
Breite	Tiefe	Höhe	Typ	€	Typ	€
400	700	850	AS-7-40	841,-	ASH-7-40	1.185,-
600	700	850	AS-7-60	950,-	ASH-7-60	1.304,-
800	700	850	AS-7-80	1.059,-	ASH-7-80	1.424,-
1000	700	850	AS-7-100	1.169,-	ASH-7-100	1.543,-
1200	700	850	AS-7-120	1.278,-	ASH-7-120	1.663,-
1400	700	850	AS-7-140	1.387,-	ASH-7-140	1.783,-
1600	700	850	AS-7-160	1.496,-	ASH-7-160	1.902,-
1800	700	850	AS-7-180	1.605,-	ASH-7-180	2.022,-
2000	700	850	AS-7-200	1.715,-	ASH-7-200	2.141,-

### Bautiefe 800 mm

Aussenmaße			Ausführung HS		Ausführung H-2	
Breite	Tiefe	Höhe	Typ	€	Typ	€
400	800	850	AS-8-40	863,-	ASH-8-40	1.208,-
600	800	850	AS-8-60	972,-	ASH-8-60	1.327,-
800	800	850	AS-8-80	1.082,-	ASH-8-80	1.447,-
1000	800	850	AS-8-100	1.191,-	ASH-8-100	1.566,-
1200	800	850	AS-8-120	1.300,-	ASH-8-120	1.686,-
1400	800	850	AS-8-140	1.409,-	ASH-8-140	1.806,-
1600	800	850	AS-8-160	1.518,-	ASH-8-160	1.925,-
1800	800	850	AS-8-180	1.628,-	ASH-8-180	2.045,-
2000	800	850	AS-8-200	1.737,-	ASH-8-200	2.164,-

Korpus ohne Arbeitsplatte x Faktor 0,75 = Preis



## Arbeitsschränke Top-line

Arbeitsschränke in Chassisbauweise  
Grundboden, Zwischenboden, Rückwand,  
zwei Seitenwände, zwei doppelwandige  
Schiebetüren.

Arbeitsplatte 40 mm, schalldämmend unterfüttert.  
Formschöne Rundfüße, 150 mm Bodenfreiheit.  
Geeignet zur Aufstellung auf bauseitigem Sockel.  
Wahlweise mit und ohne Aufkantung der  
Arbeitsplatte hinten.



### Bautiefe 700 mm

Aussenmaße			Ausführung HS		Ausführung H-2	
Breite	Tiefe	Höhe	Typ	€	Typ	€
400*	700	850	ASS-7-40	1.082,-	ASSH-7-40	1.424,-
600*	700	850	ASS-7-60	1.191,-	ASSH-7-60	1.543,-
800*	700	850	ASS-7-80	1.300,-	ASSH-7-80	1.663,-
1000	700	850	ASS-7-100	1.409,-	ASSH-7-100	1.783,-
1200	700	850	ASS-7-120	1.518,-	ASSH-7-120	1.902,-
1400	700	850	ASS-7-140	1.628,-	ASSH-7-140	2.022,-
1600	700	850	ASS-7-160	1.737,-	ASSH-7-160	2.141,-
1800	700	850	ASS-7-180	1.846,-	ASSH-7-180	2.261,-
2000	700	850	ASS-7-200	1.955,-	ASSH-7-200	2.381,-

### Bautiefe 800 mm

Aussenmaße			Ausführung HS		Ausführung H-2	
Breite	Tiefe	Höhe	Typ	€	Typ	€
400*	800	850	ASS-8-40	1.125,-	ASSH-8-40	1.543,-
600*	800	850	ASS-8-60	1.234,-	ASSH-8-60	1.663,-
800*	800	850	ASS-8-80	1.343,-	ASSH-8-80	1.783,-
1000	800	850	ASS-8-100	1.452,-	ASSH-8-100	1.902,-
1200	800	850	ASS-8-120	1.561,-	ASSH-8-120	2.022,-
1400	800	850	ASS-8-140	1.671,-	ASSH-8-140	2.141,-
1600	800	850	ASS-8-160	1.780,-	ASSH-8-160	2.261,-
1800	800	850	ASS-8-180	1.889,-	ASSH-8-180	2.381,-
2000	800	850	ASS-8-200	1.998,-	ASSH-8-200	2.500,-

Korpus ohne Arbeitsplatte x Faktor 0,8 = Preis      AUFPREIS beidseitige Türen 25%

\* mit Flügeltüren

Technische Änderungen vorbehalten • Alle Preise zuzügl. gesetzlicher MwSt.



## Teller-Umluft Wärmeschränke Top-line



Teller-Umluft-Wärmeschränke in

Chassisbauweise. Grundboden, gelochter

Zwischenboden, Rückwand, zwei Seitenwände.

Arbeitsplatte 40 mm, schalldämmend unterfüttert.

Formschöne Rundfüße, 150 mm Bodenfreiheit.

Geeignet zur Aufstellung auf bauseitigem Sockel.

Thermostatische Temperatur-Regelung 2,4 kW 230 V

Wahlweise mit und ohne Aufkantung der Arbeitsplatte hinten.

### Bautiefe 700 mm

Typ	Aussenmaße		Höhe	Türen einseitig	Türen beidseitig
	Breite	Tiefe		€	€
WSS-7-60*	600	700	850	1.955,-	2.174,-
WSS-7-80*	800	700	850	2.064,-	2.283,-
WSS-7-100	1000	700	850	2.174,-	2.392,-
WSS-7-120	1200	700	850	2.283,-	2.501,-
WSS-7-140	1400	700	850	2.392,-	2.610,-
WSS-7-160	1600	700	850	2.501,-	2.720,-
WSS-7-180	1800	700	850	2.610,-	2.829,-
WSS-7-200	2000	700	850	2.720,-	2.938,-

### Bautiefe 800 mm

Typ	Aussenmaße		Höhe	Türen einseitig	Türen beidseitig
	Breite	Tiefe		€	€
WSS-8-60*	600	800	850	1.998,-	2.217,-
WSS-8-80*	800	800	850	2.107,-	2.326,-
WSS-8-100	1000	800	850	2.217,-	2.435,-
WSS-8-120	1200	800	850	2.326,-	2.544,-
WSS-8-140	1400	800	850	2.435,-	2.653,-
WSS-8-160	1600	800	850	2.544,-	2.763,-
WSS-8-180	1800	800	850	2.653,-	2.872,-
WSS-8-200	2000	800	850	2.763,-	2.981,-

\* mit Flügeltüren

Korpus ohne Arbeitsplatte x Faktor 0,88 = Preis



# EKU

## Edelstahlmöbel auf Maß



## Edelstahlmöbel individuell Maß



**Arbeitstisch** mit Schubladenblock rechts, 40 mm Aufkantung hinten.



**Arbeitsschrank** mit Schiebetüren.



**Umluftwärmeschrank** mit eckiger Vorderkante, Schiebetüren, höhenverstellbarer gelochter Zwischenboden. Leistungstarkes Umluftgebläse.



**Wandhängeschrank**  
mit Schiebetüren



**Wärmebrücke**





## Arbeitstische mit Grundboden Wahlweise 90° oder R 15 Vorderkante



3. Fuß ab 2100 mm Breite

Gefertigt aus Edelstahl, Platte 40 mm, schalldämmend mit Holz unterfüttert, Unterbau aus Vierkantrohr 40 x 40 mm auf höhenverstellbaren Hartgummi-füßen. Tropfkante auf Anfrage ohne Mehrpreis.

Bodenablage mit Verstärkung auf 150 mm Bodenfreiheit eingebaut.

Breite mm	Tiefe mm					
	400 - 490 €	500 - 590 €	600 - 690 €	700 - 790 €	800 - 890 €	900 - 990 €
400 - 490	423,-	446,-	460,-	493,-	506,-	530,-
500 - 590	446,-	460,-	493,-	506,-	530,-	540,-
600 - 690	460,-	493,-	506,-	530,-	540,-	563,-
700 - 790	493,-	506,-	530,-	540,-	563,-	587,-
800 - 890	506,-	530,-	540,-	563,-	587,-	599,-
900 - 990	530,-	540,-	563,-	587,-	599,-	622,-
1000 - 1090	540,-	563,-	587,-	599,-	622,-	647,-
1100 - 1190	563,-	587,-	599,-	622,-	647,-	658,-
1200 - 1290	587,-	599,-	622,-	647,-	658,-	682,-
1300 - 1390	599,-	622,-	647,-	658,-	682,-	706,-
1400 - 1490	622,-	647,-	658,-	682,-	706,-	717,-
1500 - 1590	647,-	658,-	682,-	706,-	717,-	741,-
1600 - 1690	658,-	682,-	706,-	717,-	741,-	751,-
1700 - 1790	682,-	706,-	717,-	741,-	751,-	774,-
1800 - 1890	706,-	717,-	741,-	751,-	774,-	799,-
1900 - 1990	717,-	741,-	751,-	774,-	799,-	822,-
2000 - 2090	741,-	751,-	774,-	799,-	822,-	835,-
2100 - 2190	751,-	774,-	799,-	822,-	835,-	859,-
2200 - 2290	774,-	799,-	822,-	835,-	859,-	869,-
2300 - 2390	822,-	844,-	859,-	881,-	893,-	915,-
2400 - 2490	869,-	881,-	904,-	915,-	942,-	964,-
2500 - 2590	904,-	929,-	951,-	964,-	988,-	998,-
2600 - 2690	951,-	976,-	988,-	1.012,-	1.022,-	1.046,-
2700 - 2790	998,-	1.012,-	1.034,-	1.057,-	1.081,-	1.092,-
2800 - 2880	1.034,-	1.057,-	1.081,-	1.104,-	1.128,-	1.139,-
2900 - 2990	1.092,-	1.117,-	1.128,-	1.153,-	1.174,-	
3000 - 3090	1.139,-	1.153,-	1.174,-	1.199,-	1.210,-	
3100 - 3190	1.188,-	1.199,-	1.223,-	1.233,-	1.257,-	
3200 - 3290	1.223,-	1.246,-	1.257,-	1.281,-	1.304,-	
3300 - 3390	1.269,-	1.291,-	1.304,-	1.327,-	1.340,-	
3400 - 3490	1.317,-	1.327,-	1.351,-	1.362,-	1.387,-	
3500 - 3590	1.351,-	1.374,-	1.387,-	1.410,-	1.432,-	
3600 - 3690	1.397,-	1.420,-	1.446,-	1.458,-	1.481,-	
3700 - 3790	1.446,-	1.467,-	1.481,-	1.505,-	1.527,-	
3800 - 3890	1.493,-	1.516,-	1.539,-	1.551,-	1.574,-	
3900 - 3990	1.539,-	1.563,-	1.574,-	1.596,-	1.609,-	

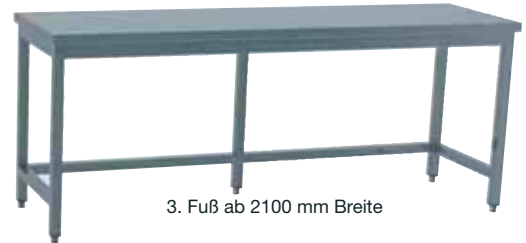
Preise für Aufkantungen und Ausschnitte bzw. Abschrägungen, siehe Seite 158.  
40 mm Aufkantung hinten ohne Aufpreis.

Untergestell  
Faktor  
0,6

Technische Änderungen vorbehalten • Alle Preise zuzügl. gesetzlicher MwSt.



## Arbeitstische ohne Grundboden Wahlweise 90° oder R 15 Vorderkante



3. Fuß ab 2100 mm Breite

Gefertigt aus Edelstahl, Platte 40 mm, schalldämmend mit Holz unterfüttert, Unterbau aus Vierkantrohr 40x40mm auf höhenverstellbaren Hartgummifüßen. Hinten und an beiden Kopfseiten Streben, vorne offen. Ab Breite 2100 mm Tisch mit 6 Füßen. Tropfkante auf Anfrage ohne Mehrpreis.

Breite mm	Tiefe mm					
	400 - 490 €	500 - 590 €	600 - 690 €	700 - 790 €	800 - 890 €	900 - 990 €
400 - 490	389,-	400,-	423,-	434,-	460,-	482,-
500 - 590	400,-	423,-	434,-	460,-	482,-	506,-
600 - 690	423,-	434,-	460,-	482,-	506,-	517,-
700 - 790	434,-	460,-	482,-	506,-	517,-	540,-
800 - 890	460,-	482,-	506,-	517,-	540,-	552,-
900 - 990	482,-	506,-	517,-	540,-	552,-	576,-
1000 - 1090	506,-	517,-	540,-	552,-	576,-	599,-
1100 - 1190	517,-	540,-	552,-	576,-	599,-	610,-
1200 - 1290	540,-	552,-	576,-	599,-	610,-	634,-
1300 - 1390	552,-	576,-	599,-	610,-	634,-	658,-
1400 - 1490	576,-	599,-	610,-	634,-	658,-	668,-
1500 - 1590	599,-	610,-	634,-	658,-	668,-	693,-
1600 - 1690	610,-	634,-	658,-	668,-	693,-	717,-
1700 - 1790	634,-	658,-	668,-	693,-	717,-	728,-
1800 - 1890	658,-	668,-	693,-	717,-	728,-	751,-
1900 - 1990	668,-	693,-	717,-	728,-	751,-	765,-
2000 - 2090	693,-	717,-	728,-	751,-	765,-	787,-
2100 - 2190	717,-	728,-	751,-	765,-	787,-	810,-
2200 - 2290	751,-	774,-	799,-	822,-	835,-	859,-
2300 - 2390	799,-	822,-	844,-	859,-	881,-	893,-
2400 - 2490	844,-	869,-	881,-	904,-	915,-	942,-
2500 - 2590	893,-	904,-	929,-	951,-	964,-	988,-
2600 - 2690	942,-	951,-	976,-	988,-	1.012,-	1.022,-
2700 - 2790	976,-	998,-	1.012,-	1.034,-	1.057,-	1.081,-
2800 - 2880	1.022,-	1.034,-	1.057,-	1.081,-	1.104,-	1.128,-
2900 - 2990	1.068,-	1.092,-	1.117,-	1.128,-	1.153,-	1.199,-
3000 - 3090	1.117,-	1.139,-	1.153,-	1.174,-	1.199,-	
3100 - 3190	1.164,-	1.188,-	1.199,-	1.223,-	1.233,-	
3200 - 3290	1.210,-	1.223,-	1.246,-	1.257,-	1.281,-	
3300 - 3390	1.246,-	1.269,-	1.291,-	1.304,-	1.327,-	
3400 - 3490	1.291,-	1.317,-	1.327,-	1.351,-	1.362,-	
3500 - 3590	1.340,-	1.351,-	1.374,-	1.387,-	1.410,-	
3600 - 3690	1.374,-	1.397,-	1.420,-	1.446,-	1.458,-	
3700 - 3790	1.432,-	1.446,-	1.467,-	1.481,-	1.505,-	
3800 - 3890	1.467,-	1.493,-	1.516,-	1.539,-	1.551,-	
3900 - 3990	1.527,-	1.539,-	1.563,-	1.574,-	1.596,-	

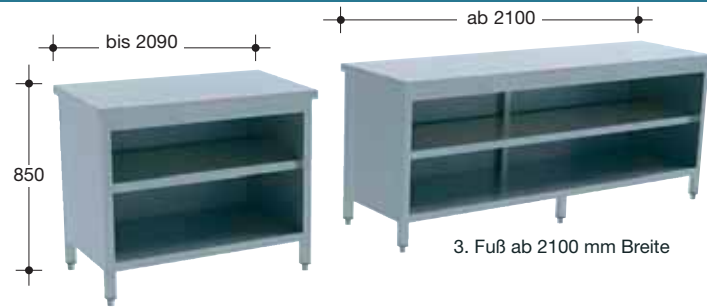
Preise für Aufkantungen und Ausschnitte bzw. Abschrägungen, siehe Seite 158.  
40 mm Aufkantung hinten ohne Aufpreis.

Untergestell  
Faktor  
0,55

Technische Änderungen vorbehalten • Alle Preise zuzügl. gesetzlicher MwSt.



## Schrank-Tische Wahlweise 90° oder R 15 Vorderkante



Gefertigt aus Edelstahl, Platte, 40 mm abgekantet, schalldämmend mit Holz unterfüttert, Unterbau aus Vierkantrohr 40 x 40 mm auf höhenverstellbaren Hartgummifüßen, drei Seiten geschlossen, vorne offen, mit Bodenablage und verstellbarem Zwischenboden, 150 mm Bodenfreiheit. Ab 2100 mm Breite mit 6 Füßen. Tropfkante auf Anfrage ohne Mehrpreis.

Breite mm	Tiefe mm					
	400 - 490 €	500 - 590 €	600 - 690 €	700 - 790 €	800 - 890 €	900 - 990 €
400 - 490	721,-	731,-	748,-	769,-	785,-	825,-
500 - 590	731,-	748,-	769,-	785,-	825,-	880,-
600 - 690	748,-	769,-	785,-	825,-	880,-	938,-
700 - 790	769,-	785,-	825,-	880,-	938,-	972,-
800 - 890	785,-	825,-	880,-	938,-	995,-	1.074,-
900 - 990	791,-	847,-	915,-	972,-	1.039,-	1.095,-
1000 - 1090	825,-	880,-	938,-	995,-	1.074,-	1.128,-
1100 - 1190	847,-	915,-	972,-	1.039,-	1.095,-	1.164,-
1200 - 1290	880,-	938,-	995,-	1.074,-	1.128,-	1.186,-
1300 - 1390	915,-	972,-	1.039,-	1.095,-	1.164,-	1.220,-
1400 - 1490	938,-	995,-	1.074,-	1.128,-	1.186,-	1.254,-
1500 - 1590	972,-	1.039,-	1.095,-	1.164,-	1.220,-	1.277,-
1600 - 1690	995,-	1.074,-	1.128,-	1.186,-	1.254,-	1.309,-
1700 - 1790	1.039,-	1.095,-	1.164,-	1.220,-	1.277,-	1.334,-
1800 - 1890	1.074,-	1.128,-	1.186,-	1.254,-	1.309,-	1.377,-
1900 - 1990	1.095,-	1.164,-	1.220,-	1.277,-	1.334,-	1.402,-
2000 - 2090	1.128,-	1.186,-	1.254,-	1.309,-	1.377,-	1.435,-
2100 - 2190	1.164,-	1.220,-	1.277,-	1.334,-	1.402,-	1.468,-
2200 - 2290	1.186,-	1.254,-	1.309,-	1.377,-	1.435,-	1.503,-
2300 - 2390	1.232,-	1.288,-	1.356,-	1.411,-	1.480,-	1.535,-
2400 - 2490	1.277,-	1.334,-	1.402,-	1.468,-	1.525,-	1.581,-
2500 - 2590	1.309,-	1.377,-	1.447,-	1.503,-	1.571,-	1.626,-
2600 - 2690	1.356,-	1.424,-	1.492,-	1.548,-	1.606,-	1.674,-
2700 - 2790	1.402,-	1.468,-	1.525,-	1.591,-	1.649,-	1.716,-
2800 - 2880	1.447,-	1.514,-	1.571,-	1.626,-	1.695,-	1.750,-
2900 - 2990	1.492,-	1.548,-	1.616,-	1.683,-	1.741,-	
3000 - 3090	1.535,-	1.591,-	1.649,-	1.716,-	1.772,-	
3100 - 3190	1.581,-	1.639,-	1.706,-	1.762,-	1.819,-	
3200 - 3290	1.616,-	1.683,-	1.741,-	1.807,-	1.863,-	
3300 - 3390	1.658,-	1.729,-	1.786,-	1.853,-	1.910,-	
3400 - 3490	1.706,-	1.762,-	1.828,-	1.887,-	1.956,-	
3500 - 3590	1.750,-	1.807,-	1.874,-	1.931,-	1.998,-	
3600 - 3690	1.797,-	1.853,-	1.921,-	1.977,-	2.044,-	
3700 - 3790	1.828,-	1.898,-	1.956,-	2.022,-	2.078,-	
3800 - 3890	1.874,-	1.943,-	1.998,-	2.067,-	2.123,-	
3900 - 3990	1.921,-	1.988,-	2.044,-	2.101,-	2.169,-	

Preise für Aufkantungen und Ausschnitte bzw. Abschrägungen, siehe Seite 158.

Sonderausführungen: Preis auf Anfrage. 40mm Aufkantung hinten ohne Mehrpreis.

Untergestell  
Faktor  
0,75

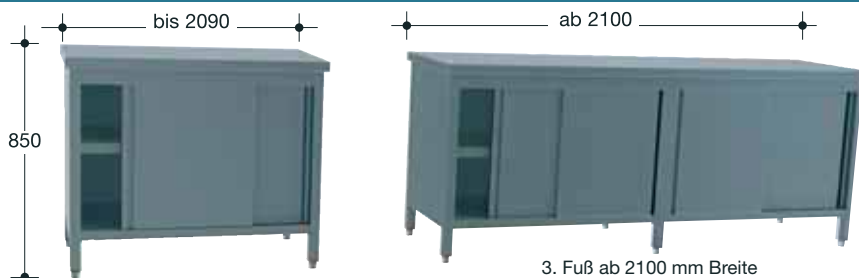
Technische Änderungen vorbehalten • Alle Preise zuzügl. gesetzlicher MwSt.



## Arbeitsschränke

(Schiebetüren ein- und beidseitig)

Wahlweise 90° oder R 15 Vorderkante



Gefertigt aus Edelstahl, Platte, 40 mm abgekantet, schalldämmend mit Holz unterfüttert, Unterbau dreiseitig geschlossen, vorne Schiebetüren, auf Wunsch beidseitig, oben durch zweipaariges Laufwerk leichtgängig geführt, Schiebetüren mit durchgehenden Griffmulden, Türen doppelwandig, höhenverstellbarer Zwischenboden, Füße aus Vierkantrohr 40 x 40 mm auf höhenverstellbaren Hartgummifüßen. Bodenfreiheit 150 mm.

Tropfkante auf Anfrage ohne Mehrpreis.

### Schiebetüren einseitig

Breite mm	Tiefe mm					
	400-490 €	500-590 €	600-690 €	700-790 €	800-890 €	900-990 €
1000 -1090	1.068,-	1.139,-	1.199,-	1.257,-	1.327,-	1.387,-
1100 -1190	1.128,-	1.188,-	1.246,-	1.317,-	1.374,-	1.446,-
1200 -1290	1.174,-	1.233,-	1.304,-	1.362,-	1.432,-	1.493,-
1300 -1390	1.223,-	1.291,-	1.351,-	1.410,-	1.481,-	1.551,-
1400 -1490	1.269,-	1.340,-	1.397,-	1.467,-	1.539,-	1.596,-
1500 -1590	1.327,-	1.387,-	1.458,-	1.527,-	1.586,-	1.644,-
1600 -1690	1.374,-	1.446,-	1.505,-	1.574,-	1.634,-	1.692,-
1700 -1790	1.432,-	1.493,-	1.563,-	1.622,-	1.680,-	1.750,-
1800 -1890	1.481,-	1.551,-	1.609,-	1.670,-	1.741,-	1.798,-
1900 -1990	1.539,-	1.596,-	1.655,-	1.715,-	1.785,-	1.843,-
2000 -2090	1.586,-	1.644,-	1.703,-	1.773,-	1.833,-	1.902,-
2100 -2190	1.634,-	1.692,-	1.763,-	1.820,-	1.892,-	1.949,-
2200 -2290	1.680,-	1.750,-	1.810,-	1.879,-	1.939,-	2.009,-
2300 -2390	1.763,-	1.820,-	1.892,-	1.949,-	2.020,-	2.078,-
2400 -2490	1.833,-	1.902,-	1.963,-	2.034,-	2.104,-	2.162,-
2500 -2590	1.916,-	1.986,-	2.045,-	2.114,-	2.173,-	2.232,-
2600 -2690	1.998,-	2.056,-	2.126,-	2.185,-	2.245,-	2.302,-
2700 -2790	2.068,-	2.138,-	2.196,-	2.255,-	2.315,-	2.397,-
2800 -2880	2.150,-	2.208,-	2.268,-	2.338,-	2.409,-	2.468,-
2900 -2990	2.223,-	2.281,-	2.350,-	2.420,-	2.479,-	
3000 -3090	2.292,-	2.372,-	2.431,-	2.489,-	2.549,-	
3100 -3190	2.386,-	2.444,-	2.502,-	2.573,-	2.630,-	
3200 -3290	2.456,-	2.514,-	2.585,-	2.644,-	2.714,-	
3300 -3390	2.526,-	2.596,-	2.655,-	2.724,-	2.798,-	
3400 -3490	2.608,-	2.666,-	2.738,-	2.808,-	2.868,-	
3500 -3590	2.690,-	2.749,-	2.820,-	2.877,-	2.938,-	
3600 -3690	2.763,-	2.832,-	2.890,-	2.948,-	3.019,-	
3700 -3790	2.843,-	2.902,-	2.961,-	3.032,-	3.091,-	
3800 -3890	2.914,-	2.974,-	3.044,-	3.102,-	3.172,-	
3900 -3990	2.984,-	3.055,-	3.113,-	3.183,-	3.242,-	

### beidseitig

Tiefe mm			
600-690 €	700-790 €	800-890 €	900-990 €
1.588,-	1.635,-	1.680,-	1.727,-
1.635,-	1.681,-	1.728,-	1.774,-
1.694,-	1.741,-	1.787,-	1.833,-
1.741,-	1.787,-	1.833,-	1.879,-
1.787,-	1.833,-	1.879,-	1.926,-
1.848,-	1.894,-	1.941,-	1.986,-
1.895,-	1.941,-	1.987,-	2.034,-
1.952,-	1.999,-	2.046,-	2.092,-
1.999,-	2.046,-	2.092,-	2.139,-
2.045,-	2.091,-	2.138,-	2.184,-
2.094,-	2.140,-	2.187,-	2.233,-
2.153,-	2.199,-	2.246,-	2.292,-
2.200,-	2.247,-	2.292,-	2.339,-
2.356,-	2.403,-	2.449,-	2.496,-
2.427,-	2.474,-	2.519,-	2.566,-
2.509,-	2.555,-	2.602,-	2.648,-
2.590,-	2.637,-	2.683,-	2.729,-
2.660,-	2.706,-	2.752,-	2.799,-
2.732,-	2.779,-	2.825,-	2.871,-
2.814,-	2.860,-	2.907,-	2.953,-
2.895,-	2.942,-	2.988,-	3.035,-
2.967,-	3.013,-	3.059,-	3.106,-
3.049,-	3.095,-	3.142,-	3.188,-
3.119,-	3.165,-	3.211,-	3.258,-
3.202,-	3.249,-	3.295,-	3.341,-
3.284,-	3.331,-	3.377,-	3.424,-
3.354,-	3.401,-	3.447,-	3.494,-
3.425,-	3.471,-	3.517,-	3.564,-
3.508,-	3.554,-	3.601,-	3.647,-
3.577,-	3.624,-	3.670,-	3.716,-

Preise für Aufkantungen und Ausschnitte bzw. Abschrägungen, siehe Seite 158.

Sonderausführungen: Preis auf Anfrage.

40mm Aufkantung hinten ohne Mehrpreis.

Untergestell

Faktor

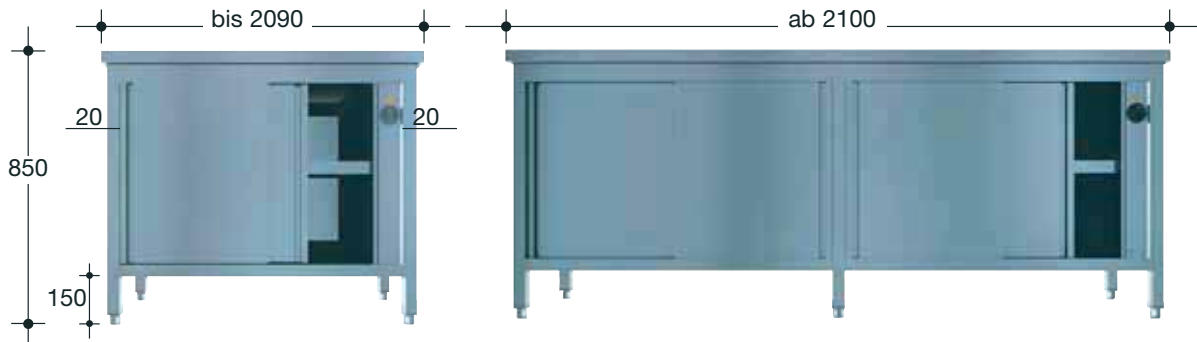
0,80

0,85



## Teller-Umluftwärmeschränke

Wahlweise 90° oder R 15 Vorderkante



Gefertigt aus Edelstahl, Platte 40 mm abgekantet, Schalldämmend mit Holz unterfüttert, Unterbau dreiseitig geschlossen, vorne Schiebetüren, auf Wunsch beiseitig Schiebetüren. Die Schiebetüren durch zweipaariges Laufwerk leichtgängig geführt, Schiebetüren mit durchgehenden Griffmulden, Türen doppelwandig. Höhenverstellbarer gelochter Zwischenboden, Füße aus Vierkantrohr 40 x 40 mm auf höhenverstellbaren Hartgummifüßen. 150 mm Bodenfreiheit. Tropfkante auf Anfrage ohne Mehrpreis.

Beheizung durch thermostatisch geregelte Heißluftlüfter. Ein- und Ausschalter mit Kontroll-Lampe sowie Anschlußkabel ohne Stecker.

### Schiebetüren einseitig

Breite mm	Tiefe mm				
	500-590 €	600-690 €	700-790 €	800-890 €	900-990 €
1000-1090	1.655,-	1.785,-	1.916,-	2.045,-	2.173,-
1100-1190	1.703,-	1.833,-	1.963,-	2.092,-	2.223,-
1200-1290	1.750,-	1.879,-	2.009,-	2.138,-	2.255,-
1300-1390	1.798,-	1.927,-	2.056,-	2.173,-	2.302,-
1400-1490	1.833,-	1.963,-	2.104,-	2.223,-	2.350,-
1500-1590	1.879,-	2.009,-	2.138,-	2.268,-	2.397,-
1600-1690	1.927,-	2.056,-	2.185,-	2.302,-	2.444,-
1700-1790	1.975,-	2.104,-	2.232,-	2.361,-	2.489,-
1800-1890	2.020,-	2.150,-	2.268,-	2.409,-	2.526,-
1900-1990	2.068,-	2.185,-	2.315,-	2.456,-	2.573,-
2000-2090	2.226,-	2.343,-	2.474,-	2.613,-	2.731,-
2100-2190	2.272,-	2.389,-	2.519,-	2.660,-	2.778,-
2200-2290	2.319,-	2.435,-	2.566,-	2.706,-	2.824,-
2300-2390	2.366,-	2.482,-	2.612,-	2.752,-	2.870,-
2400-2490	2.411,-	2.529,-	2.659,-	2.799,-	2.916,-
2500-2590	2.458,-	2.575,-	2.706,-	2.845,-	2.963,-
2600-2690	2.504,-	2.621,-	2.751,-	2.892,-	3.010,-
2700-2790	2.551,-	2.667,-	2.798,-	2.938,-	3.056,-
2800-2880	2.598,-	2.714,-	2.844,-	2.984,-	3.103,-
2900-2990	2.664,-	2.761,-	2.891,-	3.031,-	

### beidseitig

Tiefe mm			
600-690 €	700-790 €	800-890 €	900-990 €
2.245,-	2.386,-	2.502,-	2.630,-
2.281,-	2.420,-	2.538,-	2.666,-
2.315,-	2.456,-	2.585,-	2.714,-
2.372,-	2.489,-	2.621,-	2.749,-
2.409,-	2.526,-	2.655,-	2.798,-
2.444,-	2.573,-	2.701,-	2.832,-
2.479,-	2.608,-	2.738,-	2.868,-
2.514,-	2.644,-	2.774,-	2.902,-
2.549,-	2.690,-	2.820,-	2.938,-
2.596,-	2.724,-	2.854,-	2.974,-
2.754,-	2.882,-	3.012,-	3.131,-
2.801,-	2.928,-	3.058,-	3.178,-
2.848,-	2.975,-	3.105,-	3.225,-
2.893,-	3.021,-	3.152,-	3.271,-
2.940,-	3.068,-	3.198,-	3.318,-
2.986,-	3.114,-	3.244,-	3.363,-
3.033,-	3.160,-	3.290,-	3.410,-
3.080,-	3.207,-	3.337,-	3.457,-
3.125,-	3.253,-	3.384,-	3.503,-
3.172,-	3.300,-	3.430,-	

Preise für Aufkantungen und Ausschnitte bzw. Abschrägungen, siehe Seite 158.

bis 1990 mm Breite 230 V, 2,4 kW

ab 2000 mm Breite 400 V, 4,8 kW (2 Lüfter)

40mm Aufkantung hinten ohne Mehrpreis

Untergestell Faktor	
0,88	0,90

Technische Änderungen vorbehalten • Alle Preise zuzügl. gesetzlicher MwSt.





## Arbeitsplatten Wahlweise 90° oder R 15 Vorderkante Materialstärke 1 mm

Tropfkante auf Anfrage ohne Mehrpreis.

Ausführung: Chrom-Nickel-Stahl, Werkstoff 1.4301, Mikrolonschliff,  
Platte 40mm abgekantet und schalldämmend unterfüttert.

Breite mm	Tiefe mm						
	300 - 390 €	400 - 490 €	500 - 590 €	600 - 690 €	700 - 790 €	800 - 890 €	900 - 990 €
100 - 190	194,-	208,-	234,-	264,-	291,-	303,-	333,-
200 - 290 300 - 390	208,- 221,-	221,- 234,-	250,- 264,-	276,- 291,-	303,- 317,-	317,- 333,-	345,- 358,-
400 - 490 500 - 590 600 - 690	234,- 250,- 264,-	264,- 276,- 291,-	291,- 303,- 317,-	303,- 317,- 333,-	333,- 345,- 358,-	345,- 358,- 373,-	373,- 386,- 401,-
700 - 790 800 - 890 900 - 990	291,- 303,- 317,-	303,- 317,- 333,-	333,- 345,- 358,-	345,- 358,- 373,-	373,- 386,- 401,-	386,- 401,- 427,-	415,- 427,- 441,-
1000 - 1090 1100 - 1190 1200 - 1290	333,- 345,- 358,-	345,- 358,- 373,-	373,- 386,- 401,-	386,- 401,- 427,-	415,- 427,- 441,-	441,- 458,- 470,-	458,- 470,- 485,-
1300 - 1390 1400 - 1490 1500 - 1590	373,- 386,- 401,-	386,- 401,- 427,-	415,- 427,- 441,-	441,- 458,- 470,-	458,- 470,- 485,-	485,- 498,- 511,-	498,- 511,- 525,-
1600 - 1690 1700 - 1790 1800 - 1890	415,- 427,- 441,-	441,- 458,- 470,-	458,- 470,- 485,-	485,- 498,- 511,-	498,- 511,- 525,-	525,- 541,- 567,-	541,- 567,- 580,-
1900 - 1990 2000 - 2090 2100 - 2190	458,- 470,- 485,-	485,- 498,- 511,-	498,- 511,- 525,-	525,- 541,- 567,-	541,- 567,- 580,-	580,- 595,- 608,-	595,- 608,- 623,-
2200 - 2290 2300 - 2390 2400 - 2490	498,- 525,- 567,-	525,- 567,- 595,-	541,- 580,- 608,-	580,- 608,- 635,-	595,- 623,- 649,-	623,- 649,- 678,-	635,- 662,- 705,-
2500 - 2590 2600 - 2690 2700 - 2790	595,- 623,- 649,-	623,- 649,- 678,-	635,- 662,- 705,-	662,- 691,- 718,-	691,- 718,- 746,-	705,- 732,- 774,-	732,- 761,- 786,-
2800 - 2880 2900 - 2990 3000 - 3090	691,- 718,- 746,-	705,- 732,- 774,-	732,- 761,- 786,-	761,- 786,- 815,-	774,- 802,- 843,-	802,- 830,- 857,-	830,-
3100 - 3190 3200 - 3290 3300 - 3390	774,- 802,- 843,-	802,- 830,- 857,-	830,- 857,- 884,-	843,- 872,- 900,-	872,- 900,- 926,-	884,- 911,- 953,-	
3400 - 3490 3500 - 3590 3600 - 3690	872,- 900,- 926,-	884,- 911,- 953,-	911,- 940,- 982,-	940,- 967,- 993,-	967,- 993,- 1.022,-	982,- 1.010,- 1.036,-	
3700 - 3790 3800 - 3890 3900 - 3990	967,- 993,- 1.022,-	982,- 1.010,- 1.036,-	1.010,- 1.036,- 1.064,-	1.022,- 1.050,- 1.076,-	1.050,- 1.076,- 1.108,-	1.064,- 1.108,- 1.134,-	

40mm Aufkantung hinten ohne Mehrpreis



## Arbeitsplatten

Wahlweise 90° oder R 15 Vorderkante

Materialstärke 1 mm

Tropfkante auf Anfrage ohne Mehrpreis.

Ausführung: Chrom-Nickel-Stahl, Werkstoff 1.4301, Mikrolonschliff,

Platte 40mm abgekantet, schalldämmend unterfüttert.

Breite mm	Tiefe mm					
	300 - 390 €	400 - 490 €	500 - 590 €	600 - 690 €	700 - 790 €	800 - 880 €
4000 - 4090	1.076,-	1.108,-	1.119,-	1.148,-	1.162,-	1.190,-
4100 - 4190	1.119,-	1.134,-	1.162,-	1.174,-	1.202,-	1.217,-
4200 - 4290	1.148,-	1.174,-	1.190,-	1.217,-	1.244,-	1.272,-
4300 - 4390	1.190,-	1.202,-	1.230,-	1.257,-	1.285,-	1.314,-
4400 - 4490	1.272,-	1.244,-	1.272,-	1.299,-	1.327,-	1.340,-
4500 - 4690	1.272,-	1.285,-	1.314,-	1.340,-	1.357,-	1.381,-
4600 - 4690	1.314,-	1.327,-	1.357,-	1.381,-	1.398,-	1.424,-
4700 - 4790	1.340,-	1.369,-	1.398,-	1.410,-	1.439,-	1.451,-
4800 - 4890	1.381,-	1.410,-	1.424,-	1.451,-	1.466,-	1.493,-
4900 - 4990	1.424,-	1.439,-	1.466,-	1.479,-	1.507,-	1.534,-
5000 - 5090	1.451,-	1.479,-	1.493,-	1.519,-	1.549,-	1.561,-
5100 - 5190	1.493,-	1.519,-	1.534,-	1.561,-	1.576,-	1.602,-
5200 - 5290	1.534,-	1.549,-	1.576,-	1.589,-	1.617,-	1.632,-
5300 - 5390	1.561,-	1.589,-	1.602,-	1.632,-	1.659,-	1.685,-
5400 - 5490	1.602,-	1.617,-	1.643,-	1.671,-	1.701,-	1.715,-
5500 - 5590	1.632,-	1.659,-	1.685,-	1.715,-	1.726,-	1.756,-
5600 - 5690	1.685,-	1.701,-	1.726,-	1.742,-	1.770,-	1.797,-
5700 - 5790	1.715,-	1.742,-	1.770,-	1.797,-	1.810,-	1.839,-
5800 - 5890	1.756,-	1.784,-	1.810,-	1.825,-	1.852,-	1.866,-

40mm Aufkantung hinten ohne Mehrpreis



## Arbeitsplatten Top-line

Wahlweise 90° oder R 15 Vorderkante

Materialstärke 2 mm



Tropfkante auf Anfrage ohne Mehrpreis.

Ausführung: Chrom-Nickel-Stahl, Werkstoff 1.4301, Mikrolonschliff,  
Platte 40mm abgekantet und schalldämmend unterfüttert.

Breite mm	Tiefe mm						
	300 - 390 €	400 - 490 €	500 - 590 €	600 - 690 €	700 - 790 €	800 - 890 €	900 - 990 €
100 - 190	194,-	221,-	234,-	264,-	303,-	317,-	345,-
200 - 290	208,-	234,-	264,-	303,-	317,-	345,-	373,-
300 - 390	234,-	264,-	291,-	317,-	345,-	373,-	401,-
400 - 490	250,-	291,-	317,-	345,-	373,-	401,-	427,-
500 - 590	264,-	303,-	333,-	358,-	401,-	427,-	458,-
600 - 690	303,-	333,-	358,-	386,-	427,-	458,-	485,-
700 - 790	317,-	345,-	386,-	415,-	458,-	485,-	511,-
800 - 890	333,-	373,-	401,-	441,-	470,-	511,-	541,-
900 - 990	358,-	386,-	427,-	470,-	498,-	541,-	567,-
1000 - 1090	373,-	415,-	458,-	485,-	525,-	567,-	595,-
1100 - 1190	386,-	441,-	470,-	511,-	553,-	595,-	623,-
1200 - 1290	415,-	458,-	498,-	541,-	580,-	623,-	649,-
1300 - 1390	427,-	470,-	511,-	567,-	608,-	635,-	691,-
1400 - 1490	458,-	498,-	541,-	580,-	623,-	662,-	718,-
1500 - 1590	470,-	511,-	567,-	608,-	649,-	705,-	746,-
1600 - 1690	485,-	541,-	580,-	635,-	678,-	732,-	774,-
1700 - 1790	511,-	567,-	608,-	649,-	705,-	746,-	802,-
1800 - 1890	525,-	580,-	623,-	678,-	732,-	786,-	843,-
1900 - 1990	541,-	595,-	649,-	705,-	761,-	815,-	872,-
2000 - 2090	567,-	623,-	678,-	732,-	786,-	843,-	900,-
2100 - 2190	595,-	635,-	705,-	761,-	815,-	872,-	926,-
2200 - 2290	608,-	662,-	718,-	786,-	843,-	900,-	953,-
2300 - 2390	635,-	705,-	761,-	830,-	884,-	940,-	993,-
2400 - 2490	691,-	746,-	802,-	857,-	911,-	982,-	1.036,-
2500 - 2590	718,-	774,-	843,-	900,-	967,-	1.022,-	1.076,-
2600 - 2690	746,-	802,-	872,-	940,-	993,-	1.064,-	1.134,-
2700 - 2790	774,-	843,-	911,-	982,-	1.036,-	1.119,-	1.174,-
2800 - 2880	815,-	884,-	940,-	1.022,-	1.076,-	1.148,-	1.217,-
2900 - 2990	857,-	911,-	993,-	1.064,-	1.134,-	1.190,-	
3000 - 3090	884,-	967,-	1.022,-	1.108,-	1.162,-	1.244,-	
3100 - 3190	926,-	993,-	1.064,-	1.134,-	1.202,-	1.285,-	
3200 - 3290	967,-	1.036,-	1.108,-	1.174,-	1.244,-	1.314,-	
3300 - 3390	993,-	1.064,-	1.148,-	1.217,-	1.299,-	1.369,-	
3400 - 3490	1.022,-	1.108,-	1.174,-	1.257,-	1.327,-	1.410,-	
3500 - 3590	1.064,-	1.134,-	1.217,-	1.299,-	1.381,-	1.451,-	
3600 - 3690	1.108,-	1.174,-	1.257,-	1.340,-	1.410,-	1.493,-	
3700 - 3790	1.134,-	1.217,-	1.299,-	1.381,-	1.451,-	1.534,-	
3800 - 3880	1.174,-	1.257,-	1.327,-	1.410,-	1.493,-	1.576,-	
3900 - 3900	1.202,-	1.285,-	1.369,-	1.451,-	1.534,-	1.617,-	

40mm Aufkantung hinten ohne Mehrpreis





## Arbeitsplatten Top-line

Wahlweise 90° oder R 15 Vorderkante

Materialstärke 2 mm



Tropfkante auf Anfrage ohne Mehrpreis.

Ausführung: Chrom-Nickel-Stahl, Werkstoff 1.4301, Mikrolonschliff,

Platte 40mm abgekantet, schalldämmend unterfüttert.

Breite mm	Tiefe mm					
	300 - 390 €	400 - 490 €	500 - 590 €	600 - 690 €	700 - 790 €	800 - 880 €
4000 - 4090	1.272,-	1.357,-	1.439,-	1.519,-	1.602,-	1.685,-
4100 - 4190	1.314,-	1.398,-	1.479,-	1.561,-	1.659,-	1.742,-
4200 - 4290	1.340,-	1.439,-	1.519,-	1.602,-	1.701,-	1.797,-
4300 - 4390	1.398,-	1.479,-	1.561,-	1.671,-	1.756,-	1.852,-
4400 - 4490	1.439,-	1.519,-	1.617,-	1.715,-	1.810,-	1.893,-
4500 - 4590	1.479,-	1.576,-	1.671,-	1.756,-	1.852,-	1.947,-
4600 - 4690	1.534,-	1.617,-	1.715,-	1.810,-	1.908,-	1.990,-
4700 - 4790	1.561,-	1.671,-	1.756,-	1.852,-	1.947,-	2.048,-
4800 - 4890	1.602,-	1.701,-	1.810,-	1.893,-	2.004,-	2.100,-
4900 - 4990	1.659,-	1.742,-	1.852,-	1.947,-	2.048,-	2.141,-
5000 - 5090	1.685,-	1.797,-	1.893,-	1.990,-	2.100,-	2.199,-
5100 - 5190	1.726,-	1.839,-	1.934,-	2.029,-	2.141,-	2.238,-
5200 - 5290	1.770,-	1.878,-	1.976,-	2.086,-	2.199,-	2.293,-
5300 - 5390	1.810,-	1.922,-	2.018,-	2.129,-	2.238,-	2.350,-
5400 - 5490	1.852,-	1.965,-	2.074,-	2.185,-	2.293,-	2.393,-
5500 - 5590	1.893,-	2.004,-	2.115,-	2.226,-	2.337,-	2.445,-
5600 - 5690	1.947,-	2.059,-	2.156,-	2.281,-	2.393,-	2.501,-
5700 - 5790	1.990,-	2.100,-	2.226,-	2.337,-	2.433,-	2.543,-
5800 - 5880	2.029,-	2.141,-	2.267,-	2.377,-	2.487,-	2.598,-

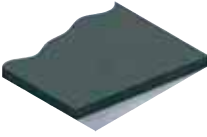
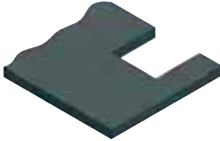
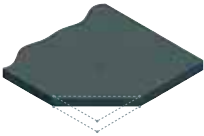
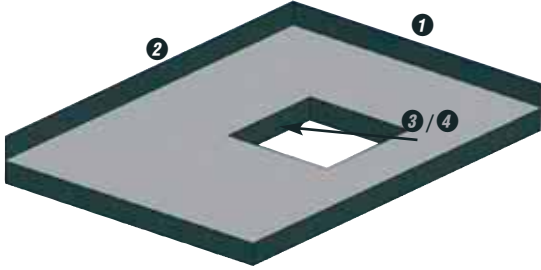


## Zusätzliche Zwischenböden für Arbeitstische

Allseitig 40 mm abgekantet und umgelegt, in der Breitseite Stabilisierung durch Traverse.

Breite mm	Tiefe mm				
	400 - 490 €	500 - 590 €	600 - 690 €	700 - 790 €	800 - 880 €
400 - 490	165,-	188,-	199,-	213,-	224,-
500 - 590	177,-	193,-	207,-	224,-	235,-
600 - 690	188,-	199,-	213,-	229,-	247,-
700 - 790	199,-	213,-	224,-	247,-	258,-
800 - 890	207,-	224,-	235,-	252,-	265,-
900 - 990	213,-	229,-	247,-	258,-	270,-
1000 - 1090	224,-	247,-	258,-	270,-	283,-
1100 - 1190	235,-	252,-	265,-	283,-	293,-
1200 - 1290	247,-	258,-	270,-	288,-	300,-
1300 - 1390	258,-	270,-	283,-	293,-	304,-
1400 - 1490	265,-	283,-	293,-	304,-	318,-
1500 - 1590	270,-	288,-	299,-	318,-	329,-
1600 - 1690	283,-	293,-	304,-	325,-	335,-
1700 - 1790	293,-	304,-	318,-	329,-	341,-
1800 - 1890	299,-	318,-	329,-	341,-	353,-
1900 - 1990	304,-	325,-	335,-	353,-	363,-
2000 - 2090	318,-	329,-	341,-	363,-	376,-
2100 - 2190	329,-	341,-	353,-	376,-	381,-
2200 - 2290	335,-	353,-	363,-	384,-	390,-
2300 - 2390	353,-	376,-	390,-	400,-	412,-
2400 - 2490	376,-	390,-	400,-	412,-	423,-
2500 - 2590	390,-	412,-	423,-	435,-	447,-
2600 - 2690	412,-	423,-	435,-	447,-	460,-
2700 - 2790	423,-	447,-	460,-	482,-	494,-
2800 - 2890	447,-	460,-	494,-	507,-	517,-
2900 - 2909	460,-	494,-	507,-	517,-	530,-
3000 - 3090	494,-	507,-	530,-	540,-	553,-
3100 - 3190	517,-	530,-	540,-	553,-	566,-
3200 - 3290	530,-	540,-	566,-	576,-	587,-
3300 - 3390	553,-	566,-	587,-	599,-	611,-
3400 - 3490	566,-	587,-	599,-	611,-	623,-
3500 - 3590	587,-	599,-	623,-	636,-	647,-
3600 - 3690	611,-	623,-	636,-	647,-	658,-
3700 - 3790	623,-	636,-	658,-	671,-	683,-
3800 - 3890	647,-	658,-	671,-	683,-	706,-

### Extras

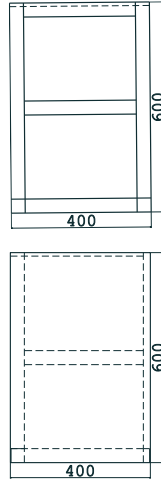
	Platte abgeschrägt	€		Ausschnitte Rückseiten mit Aufkantung	€
		151,-			175,-
	Ecke abgeschrägt	165,-			
		Ausschnitte Kopfseite			
mit Aufkantung	205,-				
Höhe 15 mm	Wulstrand per 100 mm	5,-			

Technische Änderungen vorbehalten • Alle Preise zuzügl. gesetzlicher MwSt.



## Wandhängeschränke

Schiebetüren leichtgängig durch zweipaariges Laufwerk oben. Stifführung am Grundboden. Grundboden von unten verkleidet. Verstellbarer Zwischenboden, Türen mit Griffmulden. Bis 900 mm Breite mit Flügeltüren.



### mit Flügeltüren

Breite mm	Tiefe mm 400 €
400	658,-
500	706,-
600	741,-
700	774,-
800	822,-
900	859,-

### mit Schiebetüren

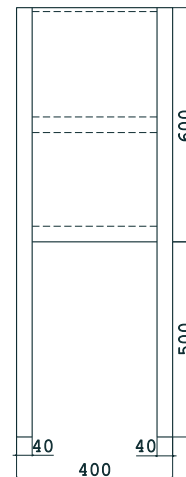
Breite mm	Tiefe mm 400 €
1000	921,-
1100	964,-
1200	997,-
1300	1.034,-
1400	1.081,-
1500	1.108,-
1600	1.164,-
1700	1.199,-
1800	1.233,-
1900	1.269,-
2000	1.317,-

### ohne Schiebetüren

Breite mm	Tiefe mm 400 €
400	350,-
500	367,-
600	384,-
700	400,-
800	417,-
900	434,-
1000	450,-
1100	462,-
1200	471,-
1300	490,-
1400	509,-
1500	521,-
1600	536,-
1700	553,-
1800	572,-
1900	591,-
2000	610,-

Zwecks Montage auf vorhandene Tischplatten, werden Vierkantrührsteher angeschweißt.

Aufpreis für 4 Stück: € 221,-



Wandhängeschränke mit Sondermaßen: Preis auf Anfrage.

Wandhängeschränke als Wärmeschrank, Umluft, mit gelochtem Zwischenboden.

Aufpreis auf Listenpreis: **€ 595,-**



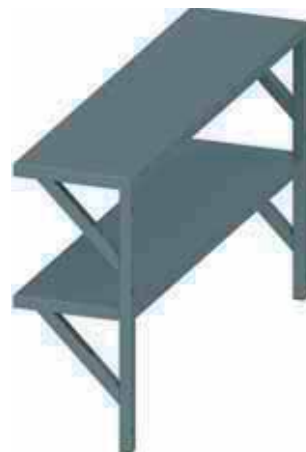
## Wandborde mit Konsolen

Platten allseitig 30mm abgekantet und umgelegt. Konsolen aus Vierkantrohr 30 x 30, Konsolen an Platten fest angeschweißt. Wandborde 2fach bis 2100 mm Breite; Wandborde 3fach bis 2000 mm Breite. Bei Zwischenmaßen gilt der nächst höhere Preis. Aufkantungen hinten € 5,- per 100 mm.

Breite mm	Tiefe 200 mm			Tiefe 250 mm			Tiefe 300 mm			Tiefe 350 mm			Tiefe 400 mm			Konsolen Stck.
	1 fach €	2 fach €	3 fach €	1 fach €	2 fach €	3 fach €	1 fach €	2 fach €	3 fach €	1fach €	2 fach €	3 fach €	1 fach €	2 fach €	3 fach €	
400	208,-	303,-	401,-	221,-	317,-	401,-	221,-	317,-	415,-	264,-	358,-	470,-	291,-	386,-	470,-	2
500	221,-	317,-	427,-	227,-	333,-	427,-	234,-	333,-	458,-	291,-	373,-	485,-	303,-	401,-	498,-	2
600	227,-	333,-	441,-	234,-	345,-	458,-	242,-	345,-	470,-	303,-	386,-	511,-	310,-	415,-	511,-	2
700	234,-	345,-	485,-	242,-	358,-	485,-	250,-	358,-	498,-	310,-	401,-	525,-	317,-	427,-	541,-	2
800	242,-	358,-	498,-	250,-	373,-	511,-	264,-	386,-	511,-	317,-	427,-	567,-	328,-	441,-	580,-	2
900	250,-	386,-	525,-	264,-	386,-	525,-	269,-	401,-	541,-	328,-	441,-	595,-	333,-	458,-	608,-	2
1000	264,-	401,-	567,-	269,-	401,-	567,-	291,-	415,-	580,-	333,-	458,-	623,-	339,-	470,-	623,-	2
1100	269,-	415,-	580,-	291,-	427,-	595,-	303,-	427,-	608,-	339,-	470,-	635,-	345,-	485,-	649,-	2
1200	291,-	427,-	608,-	303,-	441,-	623,-	310,-	458,-	623,-	345,-	485,-	662,-	353,-	498,-	662,-	2
1300	303,-	458,-	635,-	310,-	458,-	635,-	317,-	470,-	649,-	353,-	498,-	691,-	358,-	511,-	691,-	2
1400	310,-	470,-	649,-	317,-	470,-	662,-	328,-	485,-	662,-	358,-	511,-	718,-	366,-	525,-	718,-	2
1500	317,-	485,-	678,-	328,-	485,-	691,-	333,-	498,-	691,-	366,-	525,-	774,-	373,-	541,-	774,-	2
1600	333,-	498,-	718,-	345,-	511,-	718,-	345,-	511,-	732,-	415,-	595,-	802,-	427,-	608,-	802,-	2
1700	345,-	525,-	761,-	358,-	525,-	761,-	358,-	541,-	774,-	427,-	623,-	843,-	441,-	623,-	843,-	3
1800	358,-	567,-	786,-	373,-	567,-	786,-	386,-	580,-	802,-	458,-	635,-	872,-	458,-	635,-	884,-	3
1900	386,-	580,-	815,-	386,-	595,-	830,-	401,-	608,-	843,-	470,-	662,-	900,-	470,-	662,-	911,-	3
2000	401,-	608,-	857,-	401,-	623,-	857,-	415,-	623,-	872,-	485,-	691,-	940,-	485,-	691,-	953,-	3
2100	415,-	635,-	-	427,-	635,-	-	427,-	649,-	-	498,-	718,-	-	498,-	732,-	-	3
2200	427,-	-	-	441,-	-	-	458,-	-	-	511,-	-	-	511,-	-	-	3
2300	458,-	-	-	458,-	-	-	470,-	-	-	525,-	-	-	525,-	-	-	3
2400	470,-	-	-	470,-	-	-	485,-	-	-	541,-	-	-	567,-	-	-	3
2500	485,-	-	-	485,-	-	-	498,-	-	-	567,-	-	-	580,-	-	-	3
2600	498,-	-	-	511,-	-	-	511,-	-	-	608,-	-	-	623,-	-	-	4
2700	525,-	-	-	525,-	-	-	541,-	-	-	635,-	-	-	635,-	-	-	4
2800	567,-	-	-	567,-	-	-	580,-	-	-	649,-	-	-	662,-	-	-	4
2880	580,-	-	-	595,-	-	-	608,-	-	-	678,-	-	-	691,-	-	-	4



Wandbord 2 fach



Alle Borde ab Tiefe von 350 mm mit zusätzlicher Strebe

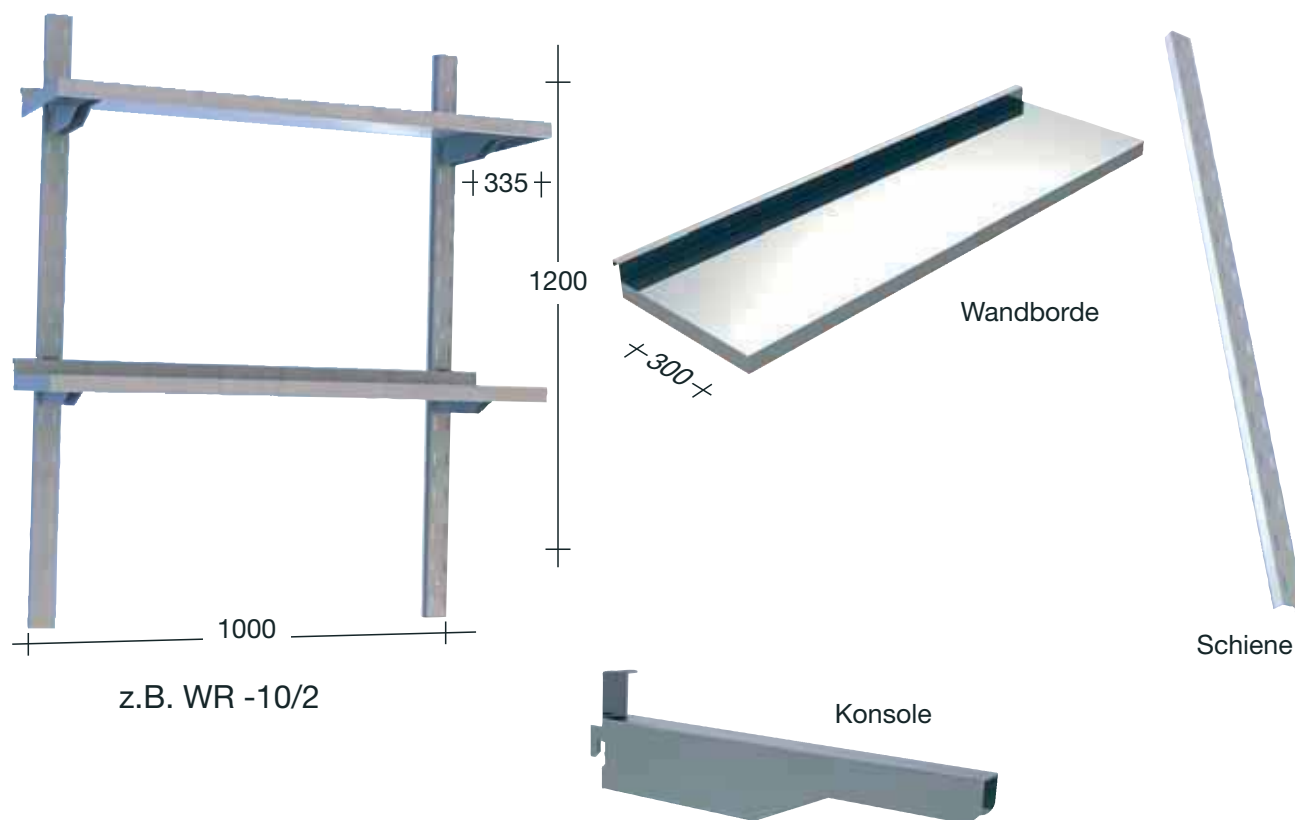
Lichtes Zwischenmaß der Borde 300 mm, bei Abweichungen unbedingt gewünschte Bordzwischenmaße angeben.



## Wandregale

Montage bauseits bestehend aus folgenden Teilen:  
 Wandbord, Konsolen, Verstellsschienen. Bordtiefe 300 mm  
 Gesamttiefe 335 mm incl. Verstellsschiene

Typ	Ausführung 2 Regale Breite in mm	Preis €	Typ	Ausführung 3 Regale Breite in mm	Preis €
WR - 4/2	400	307,-	WR - 4/3	400	372,-
WR - 6/2	600	333,-	WR - 6/3	600	397,-
WR - 8/2	800	358,-	WR - 8/3	800	422,-
WR -10/2	1000	384,-	WR -10/3	1000	447,-
WR -12/2	1200	411,-	WR -12/3	1200	474,-
WR -14/2	1400	436,-	WR -14/3	1400	500,-
WR -16/2	1600	462,-	WR -16/3	1600	525,-
WR -18/2	1800	487,-	WR -18/3	1800	551,-
WR -20/2	2000	513,-	WR -20/3	2000	576,-

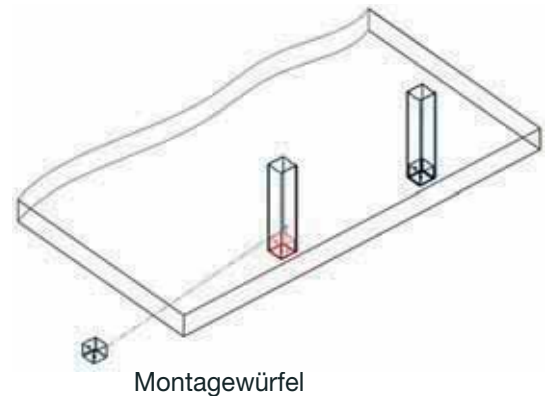




## Aufsatzborde – 1 fach

allseitig: 30 - 40 mm abgekantet mit Vierkantrohren  
auf Hartgummifüßen höhenverstellbar oder mit Montagewinkeln  
zwecks Befestigung auf Tischplatten

Breite mm	Tiefe mm				Anzahl der Füße
	300 €	350 €	400 €	450 €	
600	401,-	410,-	415,-	421,-	4
700	410,-	415,-	421,-	429,-	4
800	415,-	421,-	429,-	436,-	4
900	421,-	429,-	436,-	442,-	4
1000	429,-	436,-	442,-	460,-	4
1100	436,-	442,-	460,-	466,-	4
1200	442,-	460,-	466,-	473,-	4
1300	460,-	466,-	473,-	482,-	4
1400	466,-	473,-	482,-	488,-	4
1500	473,-	482,-	488,-	495,-	4
1600	482,-	488,-	495,-	510,-	4
1700	488,-	495,-	510,-	517,-	4
1800	495,-	510,-	517,-	524,-	4
1900	510,-	517,-	524,-	529,-	4
2000	517,-	524,-	529,-	541,-	4
2100	524,-	529,-	541,-	546,-	4
2200	529,-	541,-	546,-	562,-	4
2300	597,-	604,-	611,-	620,-	6
2400	611,-	620,-	626,-	633,-	6
2500	626,-	633,-	639,-	648,-	6
2600	639,-	648,-	653,-	660,-	6
2700	653,-	660,-	672,-	678,-	6
2800	672,-	678,-	685,-	691,-	6
2900	685,-	691,-	699,-	707,-	6



Montagewürfel

## Wärmebrücken Serie WB

Typ	Breite mm	Tiefe mm	Anschluß- wert	Preis €
WB-8	800	300	0,8 kW	872,-
WB-9	900	300	0,8 kW	941,-
WB-10	1000	300	1,2 kW	1.010,-
WB-11	1100	300	1,2 kW	1.065,-
WB-12	1200	300	1,6 kW	1.119,-
WB-13	1300	300	1,6 kW	1.196,-
WB-14	1400	300	1,6 kW	1.272,-
WB-15	1500	300	2,0 kW	1.348,-
WB-16	1600	300	2,0 kw	1.424,-
WB-17	1700	300	2,0 kW	1.479,-
WB-18	1800	300	2,4 kW	1.534,-
WB-19	1900	300	2,4 kW	1.625,-
WB-20	2000	300	2,4 kW	1.715,-

Ein- und Ausschalter, stufenweise Regelung,  
Kontrollampe. ELSTEIN Keramikheizkörper.  
Anschlußkabel mit Stecker.



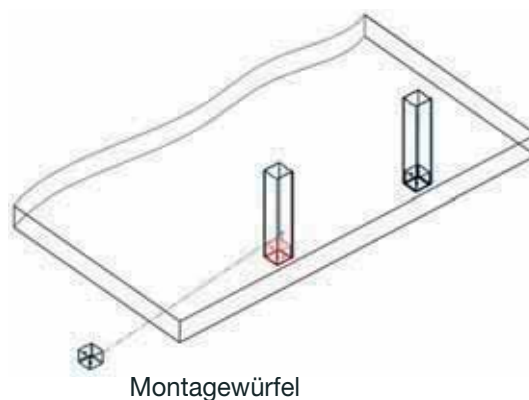


## Aufsatzborde – 2 fach

allseitig: 30 - 40 mm abgekantet mit Vierkantrohren auf Hartgummifüßen höhenverstellbar oder mit Montagewinkeln zwecks Befestigung auf Tischplatten.

Lichtes Höhen-Maß 300 mm

Breite cm	Tiefe mm				Anzahl der Füße
	300 €	350 €	400 €	450 €	
600	592,-	601,-	616,-	623,-	4
700	601,-	616,-	623,-	636,-	4
800	616,-	623,-	636,-	644,-	4
900	623,-	636,-	644,-	659,-	4
1000	636,-	644,-	659,-	679,-	4
1100	644,-	659,-	679,-	687,-	4
1200	659,-	679,-	687,-	701,-	4
1300	679,-	687,-	701,-	707,-	4
1400	687,-	701,-	707,-	722,-	4
1500	701,-	707,-	722,-	744,-	4
1600	707,-	722,-	744,-	758,-	4
1700	722,-	744,-	758,-	772,-	4
1800	744,-	758,-	772,-	780,-	4
1900	758,-	772,-	780,-	794,-	4
2000	772,-	780,-	794,-	801,-	4
2100	780,-	794,-	801,-	816,-	4
2200	794,-	801,-	816,-	823,-	4
2300	882,-	888,-	901,-	916,-	6
2400	901,-	916,-	930,-	937,-	6
2500	930,-	937,-	951,-	960,-	6
2600	951,-	960,-	979,-	994,-	6
2700	979,-	994,-	1.003,-	1.015,-	6
2800	1.003,-	1.015,-	1.022,-	1.037,-	6
2900	1.015,-	1.022,-	1.037,-	1.045,-	6



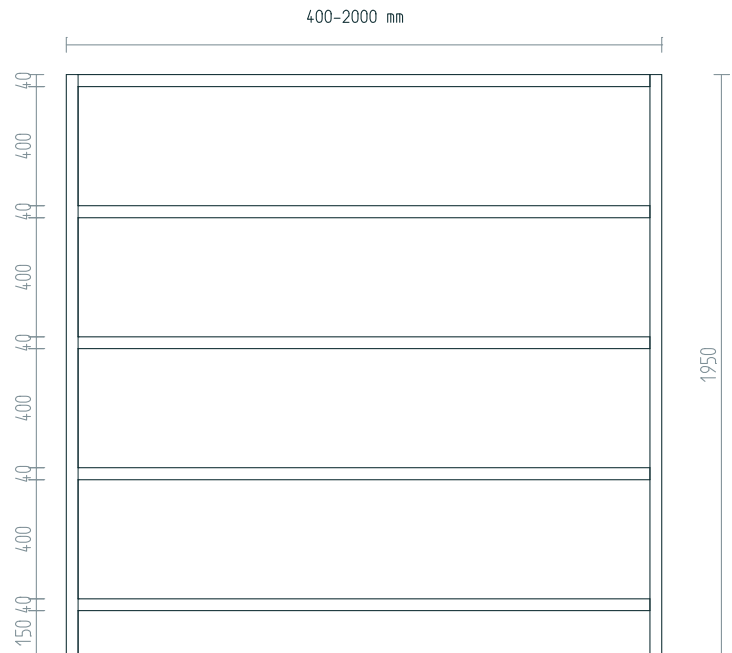




## Edelstahl - Hochregale



**Ausführung:**  
 Rohrsteher aus Vierkantrohr  
 40 x 40 mm mit Hartgummifüßen,  
 höhenverstellbar.  
 Regalböden allseitig 40 mm  
 abgekantet und mit Traverse  
 verstärkt.  
 Regalböden fest verschweißt.



Breite mm	Tiefe mm		
	400 €	500 €	600 €
400	829,-	930,-	995,-
500	851,-	962,-	1.051,-
600	886,-	995,-	1.086,-
700	895,-	1.039,-	1.128,-
800	918,-	1.072,-	1.173,-
900	939,-	1.118,-	1.215,-
1000	962,-	1.151,-	1.249,-
1100	984,-	1.183,-	1.294,-
1200	1.006,-	1.215,-	1.337,-
1300	1.028,-	1.249,-	1.381,-
1400	1.051,-	1.282,-	1.427,-
1500	1.072,-	1.327,-	1.471,-
1600	1.095,-	1.361,-	1.514,-
1700	1.128,-	1.394,-	1.558,-
1800	1.139,-	1.438,-	1.603,-
1900	1.151,-	1.471,-	1.659,-
2000	1.173,-	1.502,-	1.692,-







## Edelstahl-Hochschränke



Rohrsteher aus Vierkantrohr 40x40 mm mit Hartgummifüßen, höhenverstellbar. Regalböden allseitig 40 mm abgekantet und mit Traverse verstärkt.

Baubreite: 400- 700 mm

1 Flügeltür

3 verstellbare Zwischenböden

1 Grundboden

Baubreite: 800- 1000 mm

2 Flügeltüren,

3 verstellbare Zwischenböden

1 Grundboden

Baubreite: 1000- 2000 mm

je 2 Schiebetüren übereinander

2 verstellbare Zwischenböden

2 Grundböden.



Breite mm	Höhe mm	Tiefe mm	
		600	700
mit 1 Flügeltür			
400	1800	1.471,-	1.502,-
500	1800	1.502,-	1.538,-
600	1800	1.538,-	1.572,-
700	1800	1.572,-	1.603,-
mit 2 Flügeltüren			
800	1800	1.734,-	1.781,-
900	1800	1.781,-	1.814,-
1000	1800	1.814,-	1.847,-
mit Schiebetüren			
1000	1800	2.355,-	2.466,-
1100	1800	2.466,-	2.587,-
1200	1800	2.587,-	2.708,-
1300	1800	2.708,-	2.832,-
1400	1800	2.832,-	2.952,-
1500	1800	2.952,-	3.075,-
1600	1800	3.075,-	3.195,-
1700	1800	3.195,-	3.318,-
1800	1800	3.318,-	3.438,-
1900	1800	3.438,-	3.559,-
2000	1800	3.559,-	3.671,-

Technische Änderungen vorbehalten • Alle Preise zuzügl. gesetzlicher MwSt.



## Zubehör

### Schubladen für Arbeitstische und -schränke

geeignet für 1/1 GN Behälter, 150 mm Höhe.

Ab Bautiefe 600 mm • Schubladen mit Korpus

Typ	Beschreibung	Abmessungen mm			Fassungsvermögen	Preis €
		Breite	Tiefe	Höhe		
S-C-1-40	Einzelne Schublade	400	550	185	1/1 GN	264,-
S-C-1-60	Einzelne Schublade	600	550	185	1 1/2 GN	333,-
S-C-3	Schubladenblock mit 3 Schubladen untereinander	400	550	555	3x1/1 GN	732,-
S-CM-60	Abfallbehälter mit Einsatz ausziehbar	400	550	555	58 dm <sup>3</sup>	623,-



S-C 1-60

**Schloßeinbau**  
für Schiebe-/ Flügeltüren  
und Schubladen  
**€ 116,-**



S-C-3

## Seitenteile

Tiefe mm	400	500	600	700	800	900	1000
Preis € per Stück	125,-	138,-	164,-	182,-	221,-	234,-	250,-

## Rückwände

Breite mm	400	500	600	700	800	900	1000
Preis €	125,-	138,-	160,-	174,-	217,-	233,-	249,-
Breite mm	1100	1200	1300	1400	1500	1600	1700
Preis €	255,-	298,-	305,-	321,-	343,-	356,-	379,-
Breite mm	1800	1900	2000	2100	2200	2300	2400
Preis €	401,-	436,-	442,-	460,-	482,-	495,-	510,-

## Sockelausführung 4 seitig geschlossen

Breite mm		bis	1200	2200	3000	3880
Preis €			511,-	635,-	815,-	982,-

## Flügeltüren (ab 800 mm Gerätebreite 2 Türen)

Geräte Breite mm	400	500	600	700
Preis € per Stück	234,-	264,-	276,-	291,-



## Zubehör

**Einzelne Bauteile für Arbeitstische,  
Arbeitsschränke und Gewerbspülen**

### Einschweißbecken incl. Standrohrventil 1 1/2 "

Typ	Beschreibung	Abmessungen			Preis €	
		Breite	Tiefe	Höhe		
B- 4/4	Becken mit Standrohrventil	1 1/2"	400	400	250	<b>338,-</b>
B- 4/5	Becken mit Standrohrventil		400	500	250	<b>349,-</b>
B- 5/5	Becken mit Standrohrventil		500	500	250	<b>380,-</b>
B- 6/5	Becken mit Standrohrventil		600	500	320	<b>488,-</b>
B- 3/5	Becken mit Standrohrventil		300	500	300	<b>243,-</b>
HB-1	Handwaschbecken mit Gummistopfen	345	250	110	<b>229,-</b>	
A 5	Abfallschacht ohne Deckel	190 Ø			<b>221,-</b>	

### Einschweißbecken mit geprägtem Schwallrand

incl. Standrohrventil 1 1/2 "

Typ Becken	Abmessungen Becken			Abmessungen Schwallrand		Preis €
	Breite	Tiefe	Höhe	Breite	Tiefe	
HBS-1	340	230	110	480	440	<b>384,-</b>
BS-34	340	340	200	480	440	<b>384,-</b>
BS-4	400	400	250	460	550	<b>384,-</b>
BS-4/5	400	500	250	460	550	<b>412,-</b>
BS-4/5-1	400	500	250	560	640	<b>412,-</b>
BS-5	500	500	250	560	640	<b>442,-</b>
BS-6/5	600	500	300	660	640	<b>470,-</b>

### Beckenblenden

Maße in mm	frontseitig	2-seitig	3-seitig
0 - 1000	<b>111,-</b>	<b>153,-</b>	<b>182,-</b>
1001-2000	<b>182,-</b>	<b>208,-</b>	<b>250,-</b>
2001-3000	<b>234,-</b>	<b>264,-</b>	<b>303,-</b>
3001-4000	<b>291,-</b>	<b>317,-</b>	<b>358,-</b>
4001-5000	<b>333,-</b>	<b>358,-</b>	<b>401,-</b>

### Lenkrollen

Typ	Beschreibung	Preis €
RL-100	4 Rollen für Tische und Schränke, davon 2x feststellbar	<b>221,-</b>

### Klappkonsolen im Paar

bis max. 600 mm Tiefe

**€ 291,-**

### Vierkantrohrkonsolen

Stück

**€ 80,-**



# EKU

## Spülen nach Maß



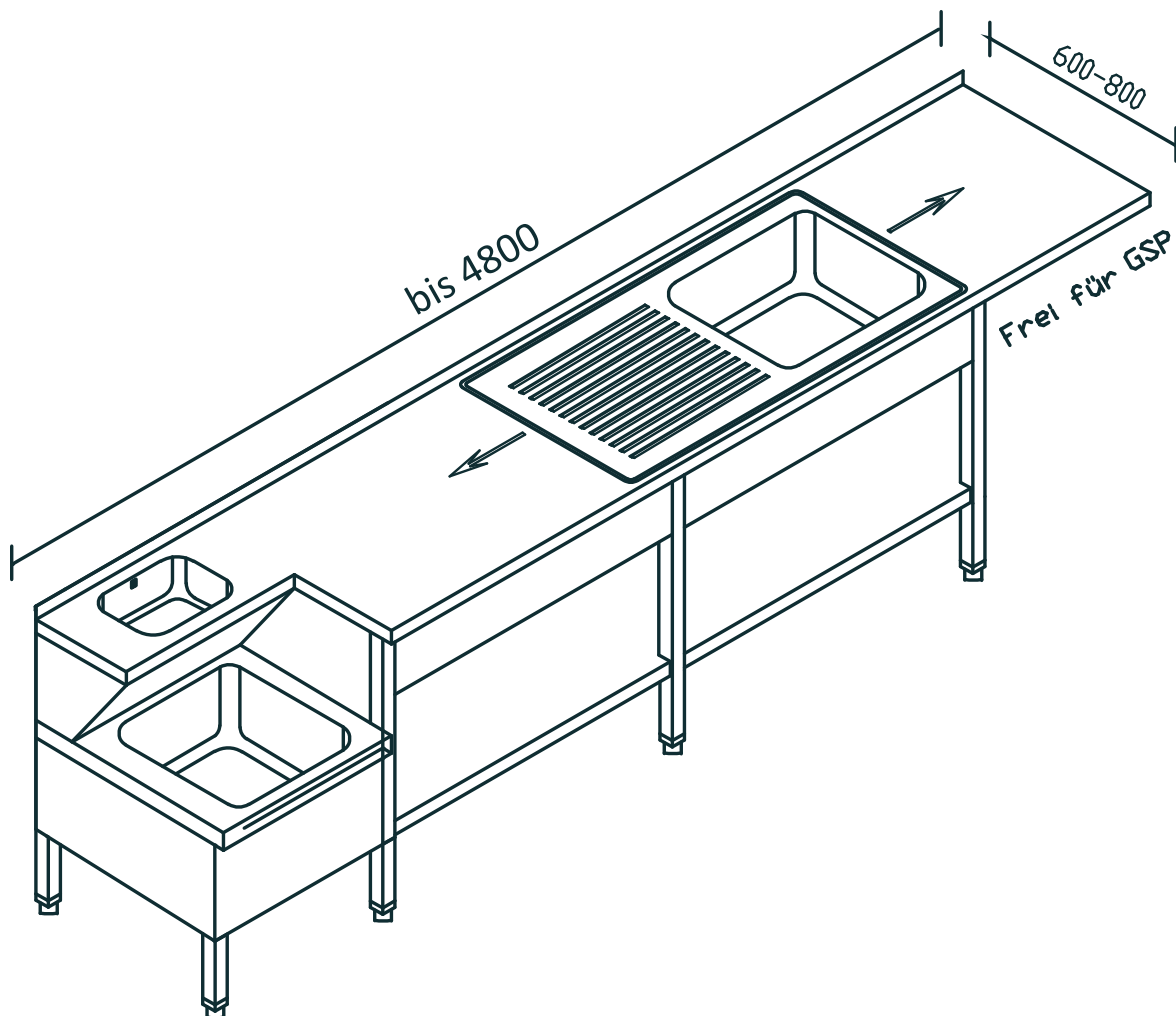
- Gesamtmaß und Beckengrößen individuell gestaltbar
- Becken und Abtropffläche vertieft eingeprägt
- 28 verschiedene Beckengrößen vom Handwaschbecken bis zum Großbecken 1660 x 420 x 350 mm
- unterschiedliche Größen in einer Abdeckung kombinierbar
- mit oder ohne Abtropffläche
- flache Wannen mit z.B. 20 mm Tiefe
- Eckvarianten
- Materialstärke 1 mm
- **kurze Lieferzeiten !**



## EKU-Spülabdeckungen auf Maß



- \* Flexible Maßgestaltung bis 4800 mm
- \* Individuelle Anpassungen möglich (Abschrägungen, Ausschnitte)
- \* Nahezu alle Beckengrößen können mit oder ohne Abtropffläche integriert werden
- \* Einbindung von Handwaschausgusskombination möglich.



### Kalkulation (Beispiel Abdeckung 2700 x 700 mm)

Arbeitsplatte	AP 270 /70	746,- €
Handwaschkombi integriert	HWA-85 (+150 )	793,- €
Einschweiß-Spülmodul	K14-5-5-BR	815,- €
Korpus Arbeitstisch	K-ATB210/70 (822 x 0,6 )	<u>493,- €</u>
<b>Gesamt</b>		<b>2.847,- €</b>



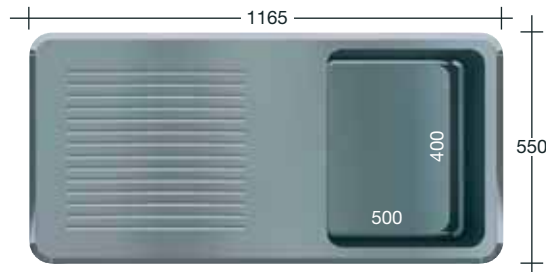
## EKU-Spülabdeckungen auf Maß



Tiefgezogene Abtropffläche mit Becken, eingeschweißt,  
Becken wahlweise rechts oder links. Preis zuzüglich der EKU-Arbeitsplatte.

**Achtung: Nur eingeschweißt in EKU-Arbeitsplatte lieferbar, nicht als Einzelmodul !**

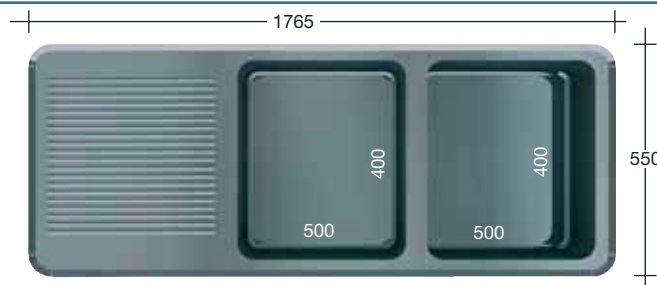
Ab Bautiefe 600 mm geeignet.



**Typ K 12 5-4 BR**

**Typ K 12 5-4 BL**

€ 786,-



**Typ K 17 5-4 BR**

**Typ K 17 5-4 BL**

€ 1.012,-

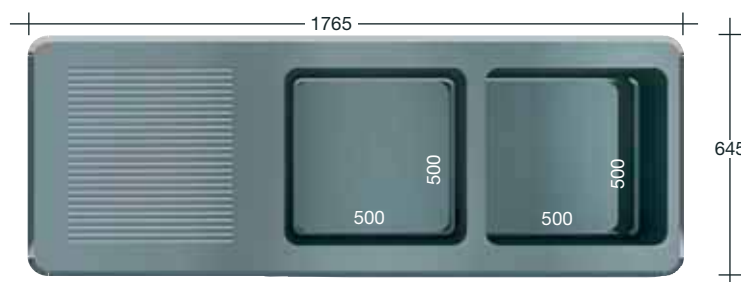
Ab Bautiefe 700 mm geeignet.



**Typ K 12 5-5 BR**

**Typ K 12 5-5 BL**

€ 815,-



**Typ K 17 5-5 BR**

**Typ K 17 5-5 BL**

€ 1.054,-



**Typ K 20 5-5 D**

€ 1.296,-