

## Thermik 850

### Einzelgeräte und Kochblöcke mit durchgehender Abdeckung

Allzweck-Grillpfanne .....	116
Arbeitsplatten .....	123
Arbeitstische, Kombi-Norm.....	123
Bain-Marie .....	111
Beistellelemente .....	122
Glas-Ceran-Herde .....	92
Einbau-Backöfen .....	126
Elektroherde mit quadratischen Kochplatten .....	91
Frittenwanne .....	110
Fritteusen .....	109
Gas-Anschluss-Set .....	127
Gasherde, EmaxxBurner .....	101 - 107
Gasherde, PowerBurner .....	96 - 100
Glühplattenherde .....	108
Grillplatten Elektro .....	112
Grillplatten Elektro, Duplex .....	113
Grillplatten Gas .....	114
Grillplatten Gas, Duplex .....	115
Induktionsherde .....	93
Induktionswoks .....	94
Kippbratpfanne Elektro, Duplex .....	117
Kippbratpfanne Gas, Duplex .....	118
Kochkessel .....	119 - 121
Nudelkocher .....	110
Rostbräter .....	116
Schnittzeichnung .....	128
Sockelblende .....	125
Stahlplattenherde .....	95
Tellerablagebord .....	124
Zubehör .....	124
Zwischenbauteile .....	123



# THERMIK T-850



## Einteilige Kochblöcke Bautiefe 850 mm

durchgehende Abdeckungen mit thermischen Geräten flächenbündig eingeschweißt, Ceran-Kochfelder und Grillplatten flächenbündig eingeklebt, Fritteusen aufgesetzt.

### Bautechnische Merkmale:

Abdeckung durchgehend,  
Materialstärke serienmäßig 2 mm.

- 1 Plattenstärke 50 mm (40 + 10 mm Tropfkante)
- 2 Vorderkante R15, Kamin-Aufkantung hinten 50 mm tief, 38 mm hoch
- 3 Maße in der Breite sind die Modulmaße der Einzelgeräte z.B. 400, 600 .... (Ausnahme: Grillplatten + 100 mm, Fritteusen + 50 mm)
- 4 Abdeckung und Gehäuse aus CNS 1.4301

## Elektro-Herde quadratische Hochleistungsplatten



Q-850-EH-4

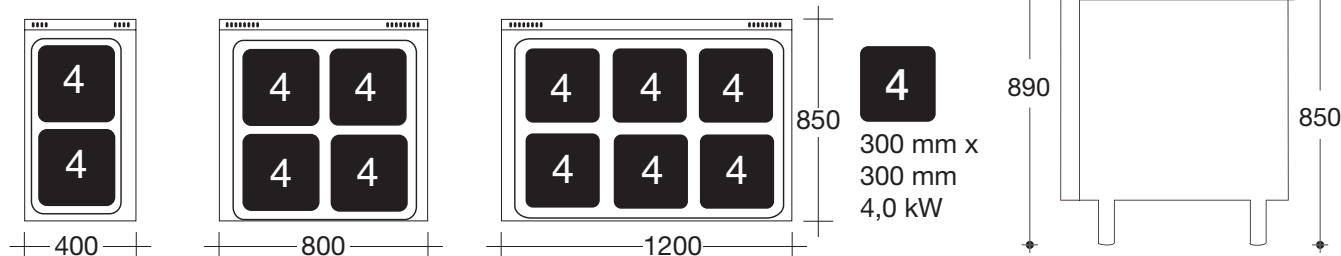
- Abdeckung und Gehäuse aus CNS 1.4301
- Leistungsstarke quadratische Kochplatten 300 x 300 mm
- Kochplatten mit Protektoren
- 7-Takt-Schalter
- Backofen Ober- Unterhitze; mit Heißluft (Standard); mit Umluft (Jumbo)

Typ	Bauart:	Kochstellen	Maße mm		Anschlußwert	*Preis in Anlage €	Preis Einzelpreis €
			Breite	Tiefe			
Q-850-EST-2	Standherd drei Seiten geschlossen vorne offen	2	400	850	8,0 kW	5.328,-	4.636,-
Q-850-EST-4	Standherd drei Seiten geschlossen vorne offen	4	800	850	16,0 kW	7.270,-	6.319,-
Q-850-EST-6	Standherd drei Seiten geschlossen vorne offen	6	1200	850	24,0 kW	8.761,-	7.618,-
Q-850-EH-4	mit Backofen 2/1 GN 9,3 kW Ober- und Unterhitze Heißluft um- bzw. zuschaltbar	4	800	850	25,3 kW	9.118,-	7.927,-
Q-850-EHW-6	mit Backofen 2/1 GN 9,3 kW Ober- und Unterhitze Heißluft um- bzw. zuschaltbar Wärmeschrank	6	1200	850	33,55 kW	11.724,-	10.195,-
Q-850-JEH-6	mit Jumbo-Backofen 10,2 kW 830 x 650 x 300 Ober- und Unterhitze Umluft zuschaltbar	6	1200	850	34,2 kW	11.972,-	10.408,-

\*Preis für Einbau in Anlage mit fugenloser Abdeckung; Typ T- ergänzen, z.B. T-Q-850-EST-2

Innenmaße	Breite	Tiefe	Höhe
Backofen	530	650	300
Jumbobackofen	830	650	300

**Zubehör:**  
1 Backblech 20 mm hoch,  
1 Grillrost



## Glas-Ceran-Herde



C-850-EH-4

- Abdeckung und Gehäuse aus CNS 1.4301
- Robustes, leicht zu reinigendes Ceran-Kochfeld, 6 mm stark
- Stufenlose Leistungsregulierung
- Backofen Ober- und Unterhitze; mit Heißluft (Standard); mit Umluft (Jumbo)

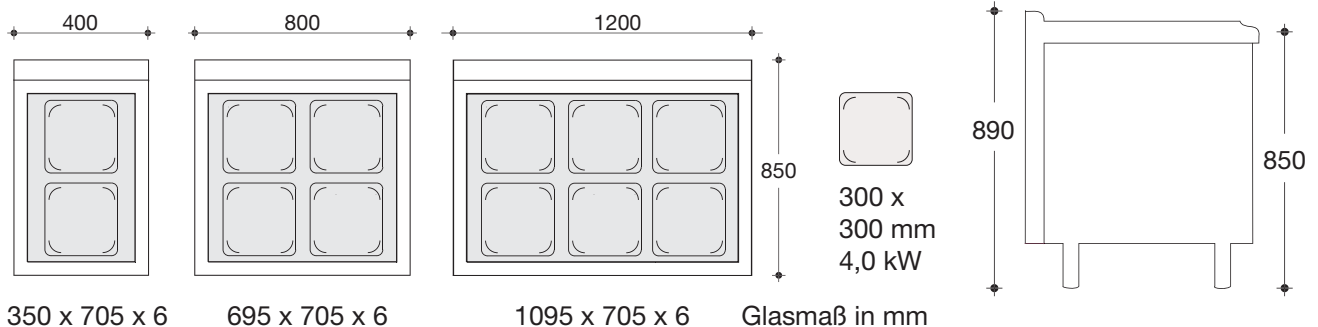
Typ	Bauart:	Kochstellen	Maße mm		Anschlußwert	*Preis in Anlage €	Preis Einzelpreis €
			Breite	Tiefe			
C-850-EST-2	Standherd drei Seiten geschlossen vorne offen	2	400	850	8,0 kW	5.636,-	4.903,-
C-850-EST-4	Standherd drei Seiten geschlossen vorne offen	4	800	850	16,0 kW	7.290,-	6.340,-
C-850-EST-6	Standherd drei Seiten geschlossen vorne offen	6	1200	850	24,0 kW	8.824,-	7.612,-
C-850-EH-4	mit Backofen 2/1 GN, 9,3 kW Ober- und Unterhitze Heißluft um- bzw. zuschaltbar	4	800	850	25,3 kW	9.118,-	7.927,-
C-850-EHW-6	mit Backofen 2/1 GN 9,3 kW Ober- und Unterhitze Heißluft um- bzw. zuschaltbar Wärmeschrank, 0,25 kW	6	1200	850	33,55 kW	11.724,-	10.189,-
C-850-JEH-6	mit Jumbo-Backofen 10,2 kW Ober- und Unterhitze Umluft zuschaltbar	6	1200	850	34,2 kW	12.035,-	10.393,-

\*Preis für Einbau in Anlage mit fugenloser Abdeckung; Typ T- ergänzen, z. B. T-C-850-EST-2

Innenmaße	Breite	Tiefe	Höhe
Backofen	530	650	300
Jumbobackofen	830	650	300

Zubehör:  
1 Backblech  
20 mm hoch,  
1 Grillrost,

**Aufpreis Topferkennung C-TEK  
297,- € pro Platte.**



## Induktionsherde Punktinduktion

Standherd, drei Seiten geschlossen, vorne offen



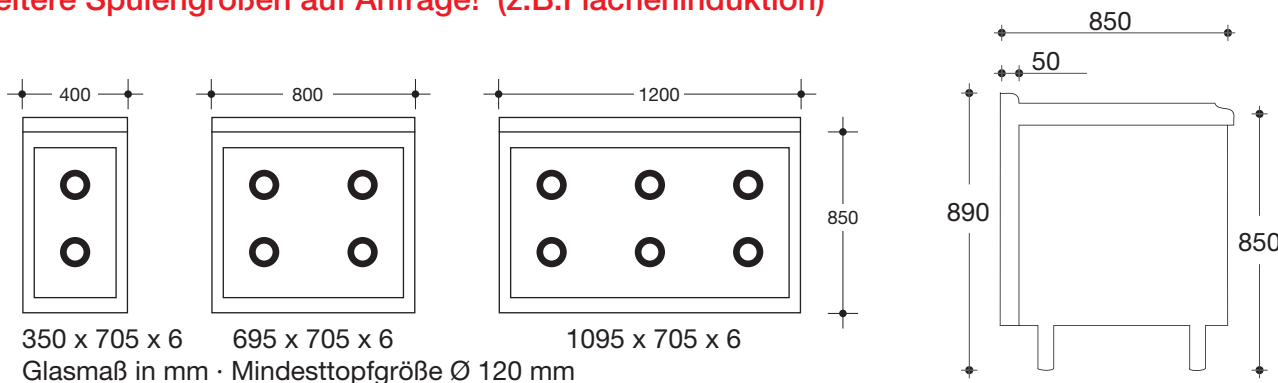
**I-850-EST - 4**

- Induktion von führenden Markenherstellern
- Topferkennung ab 120 mm Topfdurchmesser
- Im Verhältnis zum Ceranherd schnellere Energieübertragung und höherer Wirkungsgrad
- Kochfeld aus hochwertiger und extrem hitzebeständiger Glaskeramik mit 6 mm Stärke; flächenbündig eingesetzt
- 12-fach stufenlos regulierbarer Leistungsschalter je Kochstelle
- 1 x Ein-/Ausschalter zum vollständigen Ausschalten aller Kochstellen zwecks Energieeinsparung
- optimierte Zu- und Abluftführung beim Generator, um die Langlebigkeit der Induktionstechnik zu gewährleisten
- Spülmaschinentaugliche Aluminium-Fettfilter in Fettschublade von vorne entnehmbar
- Abdeckung und Gehäuse aus CNS 1.4301

Typ	Bauart:	Kochstellen	Maße mm		Anschlußwert	*Preis in Anlage €	Preis Einzelgerät €
			Breite	Tiefe			
I-850-EST-2	2 Rundspulen Ø 260 mm	2 x 5,0 kW	400	850	10,0 kW	9.768,-	8.872,-
I-850-EST-2Q	2 quadratische Spulen 270 mm	2 x 5,0 kW	400	850	10,0 kW	10.568,-	9.754,-
I-850-EST-4	4 Rundspulen Ø 260 mm	4 x 5,0 kW	800	850	20,0 kW	15.344,-	13.943,-
I-850-EST-4Q	4 quadratische Spulen 270 mm	4 x 5,0 kW	800	850	20,0 kW	16.819,-	15.282,-
I-850-EST-6	6 Rundspulen Ø 260 mm	6 x 5,0 kW	1200	850	30,0 kW	20.471,-	19.105,-
I-850-EST-6Q	6 quadratische Spulen 270 mm	6 x 5,0 kW	1200	850	30,0 kW	23.348,-	21.450,-

\*Preis für Einbau in Anlage mit fugenloser Abdeckung; ergänzen z.B. Typ **T**- ergänzen, z.B. T-I-850-EST-2

**Weitere Spulengrößen auf Anfrage! (z.B. Flächeninduktion)**



Technische Änderungen vorbehalten • Alle Preise zuzügl. gesetzlicher MwSt.

## Induktionswoks

Standgerät, drei Seiten geschlossen, vorne offen

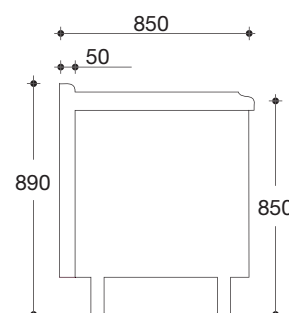
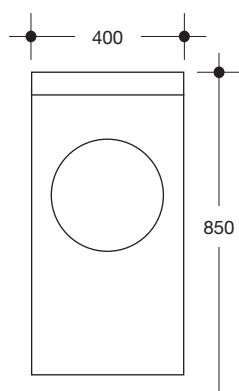


IE-850-WOK-5



- Induktion von führenden Markenherstellern
- Schnellere Energieübertragung und höherer Wirkungsgrad
- Cuvette Ø 300 mm aus hochwertiger und extrem hitzebeständiger Glaskeramik mit 6 mm Stärke; flächenbündig eingesetzt
- 12-fach stufenlos regulierbarer Leistungsschalter
- Ein-/Ausschalter zum vollständigen Ausschalten der Kochstelle zwecks Energieeinsparung
- Optimierte Zu- und Abluftführung beim Generator, um die Langlebigkeit der Induktionstechnik zu gewährleisten
- Spülmaschinentauglicher Aluminium-Fettfilter in Filterschublade von vorn entnehmbar
- Abdeckung und Gehäuse aus CNS 1.4301

Typ		Maße mm			Anschlußwert	*Preis in Anlage €	Preis Einzelgerät €
		Breite	Tiefe	Höhe			
IE-850-WOK-3,5	Cuvette Ø 300 mm	400	850	850	3,5 kW/230 V	-	5.089,-
IE-850-WOK-5	Cuvette Ø 300 mm	400	850	850	5,0 kW/400 V	-	5.210,-
IE-850-WOK-8	Cuvette Ø 300 mm	400	850	850	8,0 kW/400 V	-	5.495,-

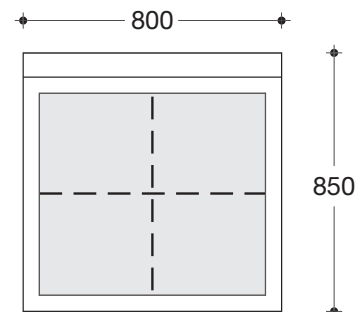


## Stahlplattenherde



ST-850-EH

- Abdeckung und Gehäuse aus CNS 1.4301
- Ein fugenloses Stahl-Kochfeld, 4-fach regelbar. Oberfläche fein geschliffen
- Backofen Ober- und Unterhitze, mit Heißluft (Standard)



Kochfeldgröße 725 x 625 mm

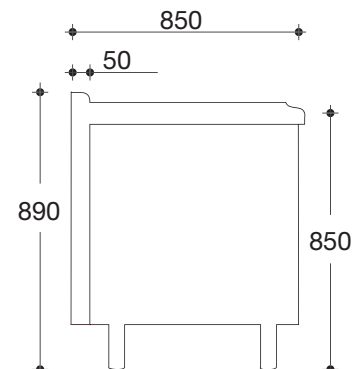
Typ	Bauart	Kochstellen	Maße mm		Anschlußwert	*Preis in Anlage €	Preis Einzelgerät €
			Breite	Tiefe			
ST-850-EST	Standherd drei Seiten geschlossen vorne offen	1	800	850	12,0 kW	--	6.725,-
ST-850-EH	mit Elektrobackofen 9,3 kW Ober- und Unterhitze Heißluft um- bzw. zuschaltbar	1	800	850	21,3 kW	--	8.491,-

\*Integration in Anlage mit fugenloser Abdeckung nicht möglich

Innenmaße	Breite	Tiefe	Höhe
Backofen	530	650	300

### Zubehör:

- 1 Backblech 20 mm hoch,
- 1 Grillrost



## Gas-Herde „PowerBurner“ Standherde



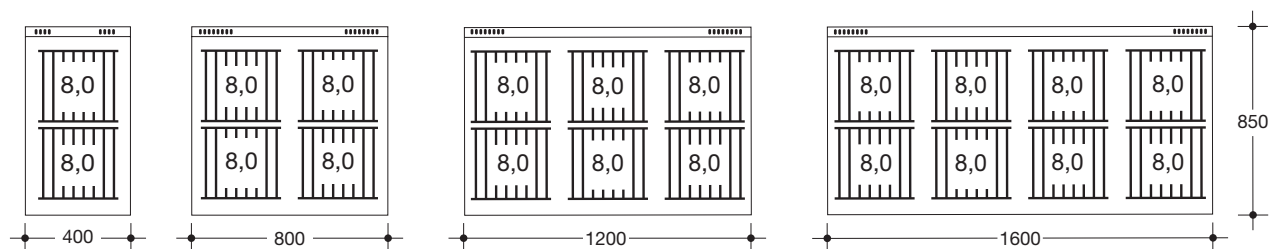
- Abdeckung und Gehäuse aus CNS 1.4301
- CNS-Schieberoste über je 2 Brenner
- Brennerzündung mit Zündflamme
- herausnehmbare Brennerwannen 55 mm tief

Typ	Bauart:	Kochstellen	Maße mm		Anschlußwert	*Preis in Anlage €	Preis Einzelgerät €
			Breite	Tiefe			
PB-850-GST-2	Standherd drei Seiten geschlossen vorne offen	2	400	850	16,0 kW	4.226,-	3.475,-
PB-850-GST-4	Standherd drei Seiten geschlossen vorne offen	4	800	850	32,0 kW	7.032,-	5.713,-
PB-850-GST-6	Standherd drei Seiten geschlossen vorne offen	6	1200	850	48,0 kW	8.513,-	6.802,-
PB-850-GST-8	Standherd drei Seiten geschlossen vorne offen	8	1600	850	64,0 kW	9.699,-	7.632,-

\*Preis für Einbau in Anlage mit fugenloser Abdeckung; Typ T- ergänzen, z.B. T-PB-850-GST-2



Auf Wunsch 8,0 kW Brenner ab Werk durch 5,5 kW Brenner ersetzbar!



Technische Änderungen vorbehalten • Alle Preise zuzügl. gesetzlicher MwSt.



## Gas-Herde „PowerBurner“ Herde mit Elektro-Backofen



- CNS-Schieberoste über je 2 Brenner
- Brennerzündung mit Zündflamme
- herausnehmbare Brennerwannen 55 mm tief
- Backofen Elektro: Ober- /Unterhitze mit Heißluft (Standard); 2/1 GN mit Umluft (Jumbo)
- Abdeckung und Gehäuse aus CNS 1.4301

Typ	Bauart:	Kochstellen	Maße mm Breite   Tiefe	Anschlußwert	*Preis in Anlage €	Preis Einzelgerät €
PB-850-GEH-4	mit Elektro-Backofen 9,3 kW Ober- und Unterhitze Heißluft um- bzw. zuschaltbar	4	800   850	Gas 32,0 kW E 9,3 / 400 V	9.557,-	7.909,-
PB-850-GEH-6	mit Elektro-Backofen 9,3 kW Ober- und Unterhitze Heißluft um- bzw. zuschaltbar offenes Abstellfach rechts	6	1200   850	Gas 48,0 kW E 9,3 / 400 V	11.461,-	9.340,-
PB-850-GEHW-6	mit Elektro-Backofen 9,3 kW Ober- und Unterhitze, Heißluft um- bzw. zuschaltbar mit Elektrowärmeschrank 0,25 kW	6	1200   850	Gas 48,0 kW E 9,55 / 400 V	11.702,-	9.574,-
PB-850-JGEH-6	mit Elektro-Jumbobackofen 10,2 kW Ober- und Unterhitze Umluft zuschaltbar	6	1200   850	Gas 48,0 kW E 10,2 / 400 V	12.340,-	10.132,-

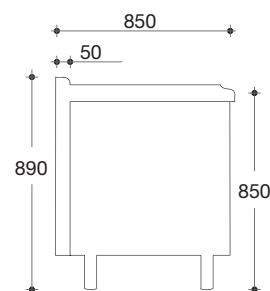
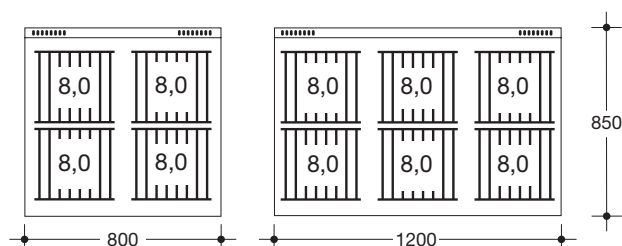
\*Preis für Einbau in Anlage mit fugenloser Abdeckung; Typ T- ergänzen, z.B. T-PB-850-GEH-4

Innenmaße	Breite	Tiefe	Höhe
Backofen	530	650	300
Jumbobackofen	830	650	300

Zubehör: 1 Backblech 20 mm hoch,  
1 Grillrost



Auf Wunsch 8,0 kW Brenner ab Werk durch 5,5 kW Brenner ersetzbar!



Technische Änderungen vorbehalten • Alle Preise zuzügl. gesetzlicher MwSt.

## Gas-Herde „PowerBurner“

### Herde mit Elektro-Backofen



- CNS-Schieberoste über je 2 Brenner
- Brennerzündung mit Zündflamme
- herausnehmbare Brennerwannen 55 mm tief
- Backofen Elektro: Ober- /Unterhitze mit Heißluft (Standard); mit Umluft (Jumbo)
- Abdeckung und Gehäuse aus CNS 1.4301

Typ	Bauart:	Kochstellen	Maße mm Breite   Tiefe	Anschlußwert	*Preis in Anlage €	Preis Einzelgerät €
PB-850-GEH-8-2	mit 2 Elektro-Backöfen 9,3 kW Ober- und Unterhitze Heißluft um- bzw. zuschaltbar	8	1600   850	Gas 64,0 kW E 18,6 / 400 V	<b>14.722,-</b>	<b>11.981,-</b>
PB-850-GEH-8-1**	mit Elektro-Backofen 9,3 kW Ober- und Unterhitze Heißluft um- bzw. zuschaltbar offenes Abstellfach rechts	8	1600   850	Gas 64,0 kW E 9,3 / 400 V	<b>12.811,-</b>	<b>10.340,-</b>
PB-850-JGEHW-8	mit Elektro-Jumbobackofen 10,2 kW Ober- und Unterhitze Umluft zuschaltbar Elektrowärmeschrank 0,25 kW	8	1600   850	Gas 64,0 kW E 10,45 / 400 V	<b>13.508,-</b>	<b>10.946,-</b>

\* Preis für Einbau in Anlage mit fugenloser Abdeckung; Typ T- ergänzen, z.B. T-PB-850-GEH-8-2

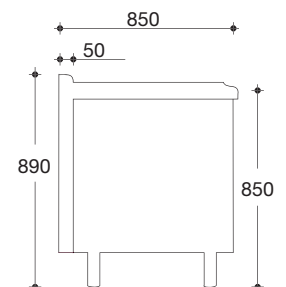
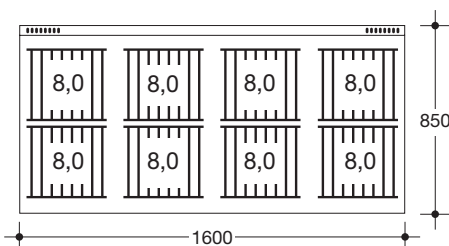
\*\* Auf Wunsch statt offenem Abstellfach auch mit Wärmeschrank lieferbar. Aufpreis 1.033,- €

Innenmaße	Breite	Tiefe	Höhe
Backofen	530	650	300
Jumbobackofen	830	650	300
Abstellfach	800	580	335

Zubehör: 1 Backblech 20 mm hoch, 1 Grillrost



Auf Wunsch 8,0 kW Brenner ab Werk durch 5,5 kW Brenner ersetzbar!



## Gas-Herde „PowerBurner“

### Herde mit Gas-Backofen



- CNS-Schieberoste über je 2 Brenner
- Brennerzündung mit Zündflamme
- herausnehmbare Brennerwannen 55 mm tief
- Backofen Gas: statische Beheizung von unten, Umluft zuschaltbar
- Abdeckung und Gehäuse aus CNS 1.4301

Typ	Bauart:	Kochstellen	Maße mm Breite   Tiefe	Anschlußwert	*Preis in Anlage €	Preis Einzelgerät €
PB-850-GGH-4	mit Gas-Backofen 6,5 kW mit zuschaltbarer Umluft	4	800   850	Gas 38,5 kW E 0,15 / 230 V	<b>9.618,-</b>	<b>7.964,-</b>
PB-850-GGH-6	mit Gas-Backofen 6,5 kW mit zuschaltbarer Umluft offenes Abstellfach rechts	6	1200   850	Gas 54,5 kW E 0,15 / 230 V	<b>11.494,-</b>	<b>9.395,-</b>
PB-850-GGHW-6	mit Gas-Backofen 6,5 kW mit zuschaltbarer Umluft Elektrowärmeschrank 0,25 kW	6	1200   850	Gas 54,5 kW E 0,4 / 230 V	<b>11.764,-</b>	<b>9.630,-</b>
PB-850-JGGH-6	mit Gas-Jumbobackofen 10,5 kW mit zuschaltbarer Umluft	6	1200   850	Gas 58,5 kW E 0,1 / 230 V	<b>11.639,-</b>	<b>9.521,-</b>
PB-850-GGH-8-2**	mit 2 Gas-Backöfen à 6,5 kW mit zuschaltbarer Umluft	6	1600   850	Gas 77,0 kW E 0,3 / 230 V	<b>14.226,-</b>	<b>11.570,-</b>

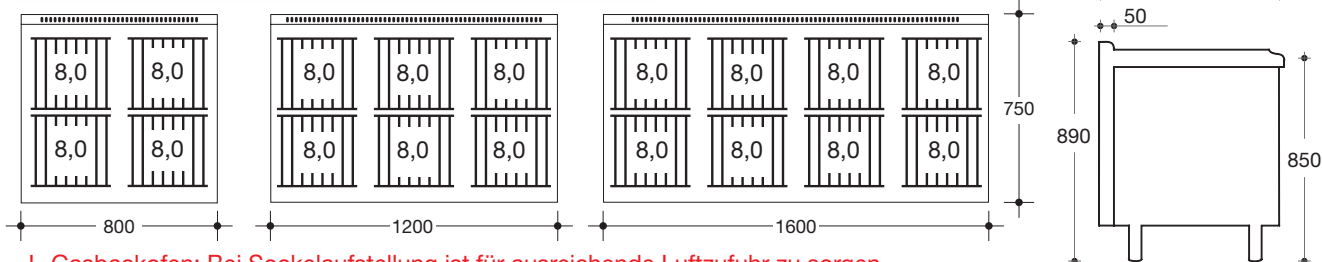
\* Preis für Einbau in Anlage mit fugenloser Abdeckung; Typ T- ergänzen, z.B. T-PB-850-GGH-4  
 \*\* Auf Wunsch statt Backofen rechts Wärmeschrank (Minderpreis 183,- €) oder Abstellfach (Minderpreis 920,- €)

Innenmaße	Breite	Tiefe	Höhe
Backofen	530	650	300
Abstellfach	360	580	335

**Zubehör:** 1 Backblech 20 mm hoch, 1 Grillrost



Auf Wunsch 8,0 kW Brenner ab Werk durch 5,5 kW Brenner ersetzbar!



! Gasbackofen: Bei Sockelaufstellung ist für ausreichende Luftzufuhr zu sorgen.

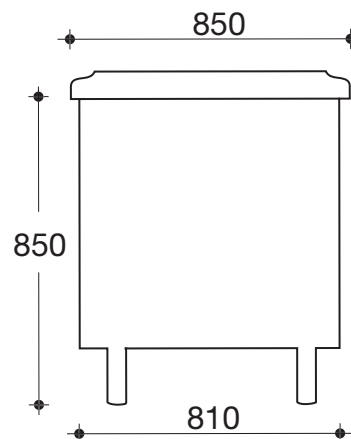
## Gas-Herde „PowerBurner“ Standherde beidseitig bedienbar



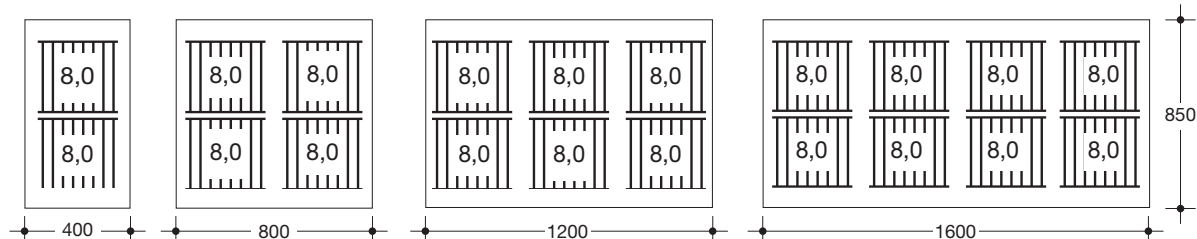
- CNS-Schieberoste über je 2 Brenner
- Brennerzündung mit Zündflamme
- herausnehmbare Brennerwannen 55 mm tief
- Abdeckung und Gehäuse aus CNS 1.4301

Typ	Bauart:	Kochstellen	**Maße mm		Anschlußwert	*Preis in Anlage €	Preis Einzelgerät €
			Breite	Tiefe			
PB-850-GST-2-B	Standherd zwei Seiten geschlossen vorne und hinten offen	2	400	850	16,0 kW	--	5.143,-
PB-850-GST-4-B	Standherd zwei Seiten geschlossen vorne und hinten offen	4	800	850	32,0 kW	--	8.455,-
PB-850-GST-6-B	Standherd zwei Seiten geschlossen vorne und hinten offen	6	1200	850	48,0 kW	--	10.067,-
PB-850-GST-8-B	Standherd zwei Seiten geschlossen vorne und hinten offen	8	1600	850	64,0 kW	--	11.296,-

\*Preis für Einbau in Anlage mit fugenloser Abdeckung auf Anfrage  
\*\*Sondermaße auf Anfrage



Auf Wunsch 8,0 kW Brenner ab Werk durch 5,5 kW Brenner ersetzbar!



Technische Änderungen vorbehalten • Alle Preise zuzügl. gesetzlicher MwSt.

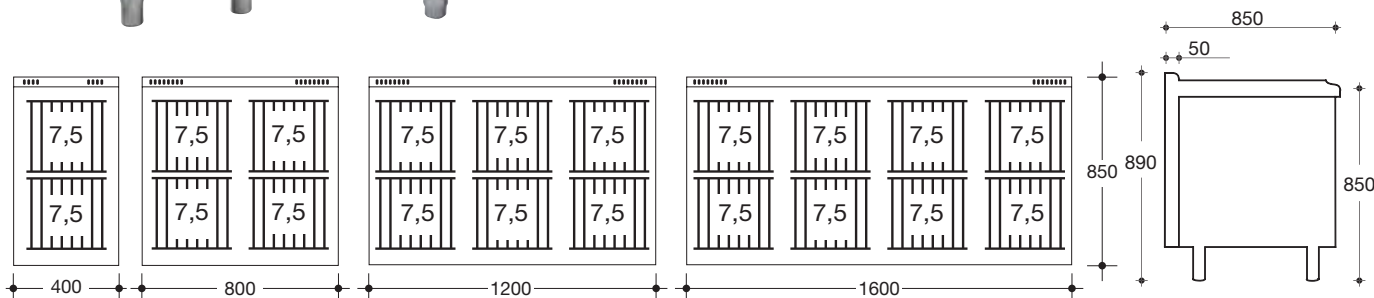
## Gas-Herde „E maxxBurner“ Standherde



- Abdeckung und Gehäuse aus CNS 1.4301
- 7,5 kW Leistung
- neue innovative Brennertechnologie
- CNS-Schieberoste über je 2 Brenner
- Brennerzündung mit Zündflamme
- mit tiefgezogenen Mulden 25 mm

Typ	Bauart	Kochstellen	Maße mm Breite   Tiefe	Anschlußwert	*Preis in Anlage €	Preis Einzelgerät €
EB-850-GST-2	Standherd drei Seiten geschlossen vorne offen	2	400   850	15,0 kW	--	3.005,-
EB-850-GST-4	Standherd drei Seiten geschlossen vorne offen	4	800   850	30,0 kW	--	3.756,-
EB-850-GST-6	Standherd drei Seiten geschlossen vorne offen	6	1200   850	45,0 kW	--	4.576,-
EB-850-GST-8	Standherd drei Seiten geschlossen vorne offen	8	1600   850	60,0 kW	--	5.698,-

\* Integration in Anlage mit fugenloser Abdeckung nicht möglich



## Gas-Herde „EmaxxBurner“ Herde mit Elektro-Backofen



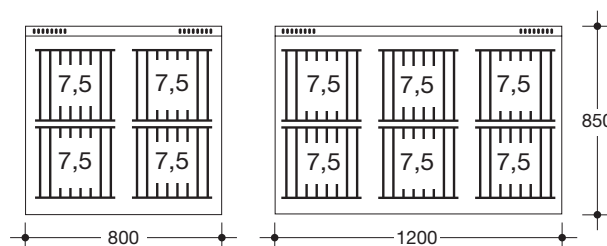
- 7,5 kW Leistung
- neue innovative Brennertechnologie
- CNS-Schieberoste über je 2 Brenner
- Brennerzündung mit Zündflamme
- mit tiefgezogenen Mulden 25 mm
- Backofen Elektro: Ober- und Unterhitze mit Heißluft (Standard); mit Umluft (Jumbo)
- Abdeckung und Gehäuse aus CNS 1.4301

Typ	Bauart	Kochstellen	Maße mm Breite	Tiefe	Anschlußwert	*Preis in Anlage €	Preis Einzelgerät
EB-850-GEH-4	mit Elektro-Backofen 9,3 kW Ober- und Unterhitze Heißluft um- bzw. zuschaltbar	4	800	850	Gas 30,0 kW E 9,3 / 400 V	--	5.489,-
EB-850-GEH-6	mit Elektro-Backofen 9,3 kW Ober- und Unterhitze Heißluft um- bzw. zuschaltbar offenes Abstellfach rechts	6	1200	850	Gas 45,0 kW E 9,3 / 400 V	--	6.489,-
EB-850-GEHW-6	mit Elektro-Backofen 9,3 kW Ober- und Unterhitze Heißluft um- bzw. zuschaltbar mit Elektrowärmeschrank 0,25 kW	6	1200	850	Gas 45,0 kW E 9,55 / 400 V	--	6.765,-
EB-850-JGEH-6	mit Elektro-Jumbobackofen 10,2 kW Ober- und Unterhitze Umluft zuschaltbar	6	1200	850	Gas 45,0 kW E 10,2 / 400 V	--	6.829,-

\* Integration in Anlage mit fugenloser Abdeckung nicht möglich

Zubehör: 1 Backblech 20 mm hoch,  
1 Grillrost

Innenmaße	Breite	Tiefe	Höhe
Backofen	530	650	300
Jumbobackofen	830	650	300
Abstellfach	360	580	335



Technische Änderungen vorbehalten • Alle Preise zzgl. gesetzlicher MwSt.

## Gas-Herde „EmaxxBurner“ Herde mit Elektro-Backofen



- 7,5 kW Leistung
- neue innovative Brennertechnologie
- CNS-Schieberoste über je 2 Brenner
- Brennerzündung mit Zündflamme
- mit tiefgezogenen Mulden 25 mm
- Backofen Elektro: Ober- und Unterhitze mit Heißluft (Standard); mit Umluft (Jumbo)
- Abdeckung und Gehäuse aus CNS 1.4301

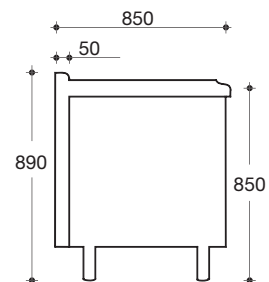
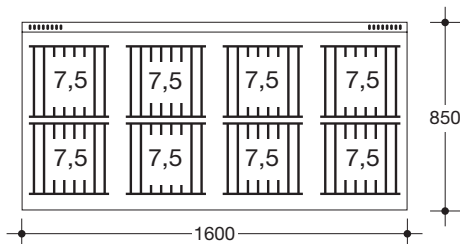
Typ	Bauart	Kochstellen	Maße mm Breite   Tiefe	Anschlußwert	*Preis in Anlage €	Preis Einzelgerät €
EB-850-GEH-8-2	mit 2 Elektro-Backöfen à 9,3 kW Ober- und Unterhitze Heißluft um- bzw. zuschaltbar	8	1600   850	Gas 60,0 kW E 18,6 / 400 V	--	9.989,-
EB-850-GEH-8-1**	mit Elektro-Backofen 9,3 kW Ober- und Unterhitze Heißluft um- bzw. zuschaltbar offenes Abstellfach rechts	8	1600   850	Gas 60,0 kW E 9,3 / 400 V	--	8.470,-
EB-850-JGEHW-8	mit Elektro-Jumbobackofen 10,2 kW Ober- und Unterhitze, Umluft zuschaltbar Elektrowärmeschrank 0,25 kW	8	1600   850	Gas 60,0 kW E 10,45 / 400 V	--	9.016,-

\* Integration in Anlage mit fugenloser Abdeckung nicht möglich

\*\* Auf Wunsch statt offenem Abstellfach auch mit Wärmeschrank lieferbar. Aufpreis 1.033,- €

**Zubehör:** 1 Backblech 20 mm hoch,  
1 Grillrost

Innenmaße	Breite	Tiefe	Höhe
Backofen	530	650	300
Jumbobackofen	830	650	300
Abstellfach	800	580	335



## Gas-Herde „EmaxxBurner“ Herde mit Gas-Backofen



- 7,5 kW Leistung
- neue innovative Brennertechnologie
- CNS-Schieberoste über je 2 Brenner
- Brennerzündung mit Zündflamme
- mit tiefgezogenen Mulden 25 mm
- Backofen Gas: statische Beheizung von unten, Umluft zuschaltbar
- Abdeckung und Gehäuse aus CNS 1.4301

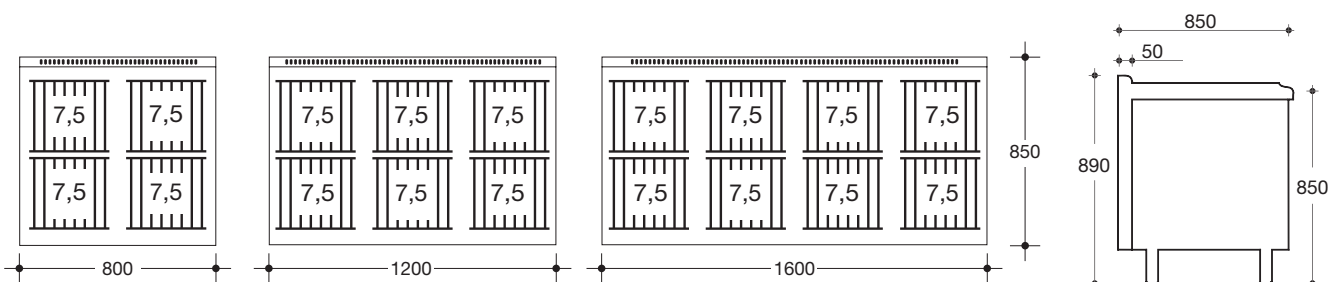
Typ	Bauart	Kochstellen	Maße mm Breite   Tiefe	Anschlußwert	*Preis in Anlage €	Preis Einzelgerät €
EB-850-GGH-4	mit Gas-Backofen 6,5 kW mit zuschaltbarer Umluft	4	800   850	Gas 36,5 kW E 0,1 / 230 V	--	5.327,-
EB-850-GGH-6	mit Gas-Backofen 6,5 kW mit zuschaltbarer Umluft, offenes Abstellfach rechts	6	1200   850	Gas 51,5 kW E 0,1 / 230 V	--	6.420,-
EB-850-GGHW-6	mit Gas-Backofen 6,5 kW mit zuschaltbarer Umluft mit Elektrowärmeschrank 0,25 kW	6	1200   850	Gas 51,5 kW E 0,35 / 230 V	--	6.694,-
EB-850-JGGH-6	mit Gas-Jumbobackofen 10,5 kW mit zuschaltbarer Umluft	6	1200   850	Gas 55,5 kW E 0,1 / 230 V	--	6.546,-
EB-850-GGH-8-2**	mit 2 Gas-Backöfen à 6,5 kW mit zuschaltbarer Umluft	6	1600   850	Gas 73,0 kW E 0,3 / 230 V	--	9.821,-

\* Integration in Anlage mit fugenloser Abdeckung nicht möglich

\*\* Auf Wunsch statt Backofen rechts Wärmeschrank (Minderpreis 183,- €) oder Abstellfach (Minderpreis 920,- €)

**Zubehör:** 1 Backblech 20 mm hoch,  
1 Grillrost

Innenmaße	Breite	Tiefe	Höhe
Backofen	530	650	300
Abstellfach	360	580	335



! Gasbackofen: Bei Sockelaufstellung ist für ausreichende Luftzufuhr zu sorgen.



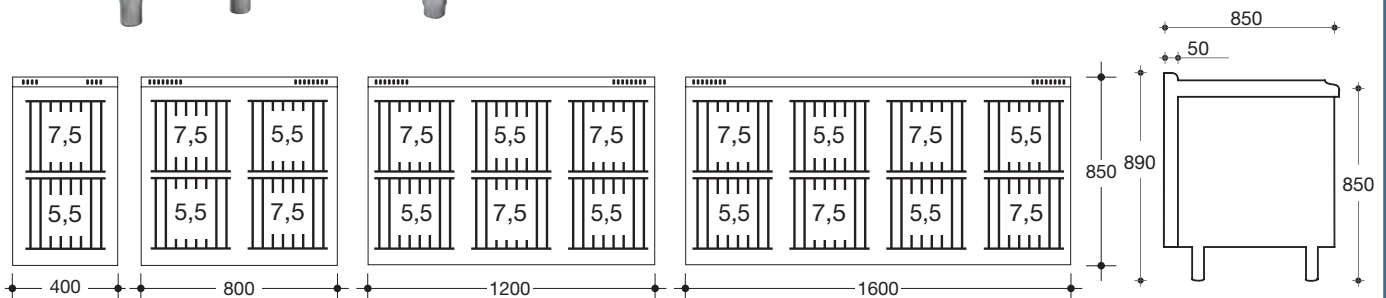
## Gas-Herde „E maxxBurner“ Standherde



- Abdeckung und Gehäuse aus CNS 1.4301
- 5,5 kW und 7,5 kW Leistung
- neue innovative Brennertechnologie
- CNS-Schieberoste über je 2 Brenner
- Brennerzündung mit Zündflamme
- mit tiefgezogenen Mulden 25 mm

Typ	Bauart	Kochstellen	Maße mm Breite   Tiefe	Anschlußwert	*Preis in Anlage €	Preis Einzelgerät €
EB-850-GST-2A	Standherd drei Seiten geschlossen vorne offen	2	400   850	13,0 kW	--	3.005,-
EB-850-GST-4A	Standherd drei Seiten geschlossen vorne offen	4	800   850	26,0 kW	--	3.756,-
EB-850-GST-6A	Standherd drei Seiten geschlossen vorne offen	6	1200   850	39,0 kW	--	4.576,-
EB-850-GST-8A	Standherd drei Seiten geschlossen vorne offen	8	1600   850	52,0 kW	--	5.698,-

\* Integration in Anlage mit fugenloser Abdeckung nicht möglich



## Gas-Herde „EmaxxBurner“ Herde mit Elektro-Backofen



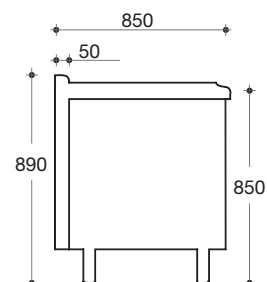
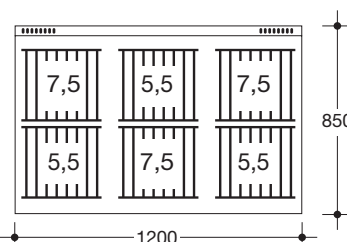
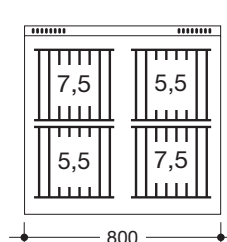
- 5,5 kW und 7,5 kW Leistung
- neue innovative Brennertechnologie
- CNS-Schieberoste über je 2 Brenner
- Brennerzündung mit Zündflamme
- mit tiefgezogenen Mulden 25 mm
- Backofen Elektro: Ober- und Unterhitze mit Heißluft (Standard); mit Umluft (Jumbo)
- Abdeckung und Gehäuse aus CNS 1.4301

Typ	Bauart	Kochstellen	Maße mm Breite	Tiefe	Anschlußwert	*Preis in Anlage €	Preis Einzelgerät €
EB-850-GEH-4A	mit Elektro-Backofen 9,3 kW Ober- und Unterhitze Heißluft um- bzw. zuschaltbar	4	800	850	Gas 26,0 kW E 9,3 / 400 V	--	5.489,-
EB-850-GEH-6A	mit Elektro-Backofen 9,3 kW Ober- und Unterhitze Heißluft um- bzw. zuschaltbar offenes Abstellfach rechts	6	1200	850	Gas 39,0 kW <sup>89</sup> E 9,3 / 400 V	--	6.489,-
EB-850-GEHW-6A	mit Elektro-Backofen 9,3 kW Ober- und Unterhitze Heißluft um- bzw. zuschaltbar mit Elektrowärmeschrank 0,25 kW	6	1200	850	Gas 39,0 kW E 9,55 / 400 V	--	6.765,-
EB-850-JGEH-6A	mit Elektro-Jumbobackofen 10,2 kW Ober- und Unterhitze Umluft zuschaltbar	6	1200	850	Gas 39,0 kW E 10,2 / 400 V	--	6.829,-

\* Integration in Anlage mit fugenloser Abdeckung nicht möglich

**Zubehör:** 1 Backblech 20 mm hoch,  
1 Grillrost

Innenmaße	Breite	Tiefe	Höhe
Backofen	530	650	300
Jumbobackofen	830	650	300
Abstellfach	360	580	335



Technische Änderungen vorbehalten • Alle Preise zuzügl. gesetzlicher MwSt.

## Gas-Herde „E maxxBurner“ Herde mit Elektro-Backofen



- 5,5 kW und 7,5 kW Leistung
- neue innovative Brennertechnologie
- CNS-Schieberoste über je 2 Brenner
- Brennerzündung mit Zündflamme
- mit tiefgezogenen Mulden 25 mm
- Backofen Elektro: Ober- und Unterhitze mit Heißluft (Standard); mit Umluft (Jumbo)
- Abdeckung und Gehäuse aus CNS 1.4301

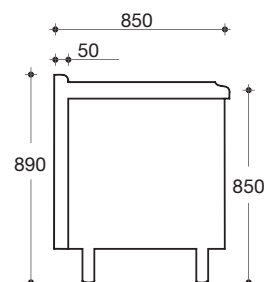
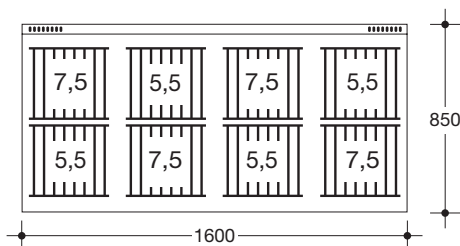
Typ	Bauart	Kochstellen	Maße mm Breite   Tiefe	Anschlußwert	*Preis in Anlage €	Preis Einzelgerät €
EB-850-GEH-8-2A	mit 2 Elektro-Backöfen à 9,3 kW Ober- und Unterhitze Heißluft um- bzw. zuschaltbar	8	1600   850	Gas 52,0 kW E 18,6 / 400 V	--	9.989,-
EB-850-GEH-8-1A**	mit Elektro-Backofen 9,3 kW Ober- und Unterhitze Heißluft um- bzw. zuschaltbar offenes Abstellfach rechts	8	1600   850	Gas 52,0 kW E 9,3 / 400 V	--	8.470,-
EB-850-JGEHW-8A	mit Elektro-Jumbobackofen 10,2 kW Ober- und Unterhitze, Umluft zuschaltbar Elektrowärmeschrank 0,25 kW	8	1600   850	Gas 52,0 kW E 10,45 / 400 V	--	9.016,-

\* Integration in Anlage mit fugenloser Abdeckung nicht möglich

\*\* Auf Wunsch statt offenem Abstellfach auch mit Wärmeschrank lieferbar. Aufpreis 1.033,- €

**Zubehör:** 1 Backblech 20 mm hoch,  
1 Grillrost

Innenmaße	Breite	Tiefe	Höhe
Backofen	530	650	300
Jumbobackofen	830	650	300
Abstellfach	800	580	335



# Gas-Glühplatten-Herde

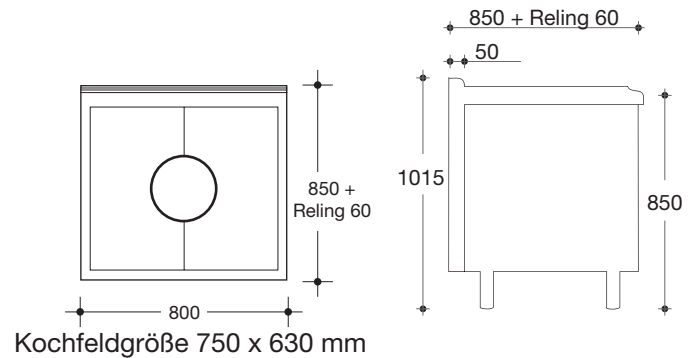


850-GEH-GP

● Abdeckung und Gehäuse aus CNS 1.4301

Typ	Bauart:	Kochstellen	Maße mm Breite	Tiefe	Anschlußwert	*Preis in Anlage €	Preis Einzelgerät €
850-GST-GP	Glühplattenherd 10,0 kW Unterbau offen	1	800	850**	10,0 kW	--	4.640,-
850-GEH-GP	Glühplattenherd Gas mit Elektrobackofen 9,3 kW	1	800	850**	Gas 10,0 kW E 9,3 kW	--	5.856,-

\*Integration in Anlage mit fugenloser Abdeckung nicht möglich



**Glühplattenherd mit hohem Abgaskamin 165 mm !**

**\*\* Achtung: Auslieferung nur mit Reling 60 mm, Gesamttiefe 910 mm**



**850-FRE-60-120**

## Elektro-Fritteusen



- mit fugenlosen, tiefgezogenen Becken
- Beckengröße 225 x 340 x 180 mm
- Nutzfüllmenge ca. 9 l
- mit Beckendämmung
- herauschwenkbare Heizkörper
- Korbgröße 200 x 280 x 100 mm
- Sicherheitstemperaturbegrenzer
- Ablass über Kugelhahn
- Abdeckung und Gehäuse aus CNS 1.4301

Zubehör: Fettauffang- und Filterwanne  
230 x 370 x 175 mm  
Modell: FFW € 269,-

Typ	Fritteusen	Maße mm			Gesamt- anschlußwert	*Preis in Anlage €	Preis Ein- zelgerät €
		Breite**	Tiefe	Höhe			
850-FRE-40-60	1 Becken ca. 9 Liter	400	850	850	6,0 kW/400V	<b>3.766,-</b>	<b>3.277,-</b>
850-FRE-40-75	1 Becken ca. 9 Liter	400	850	850	7,5 kW/400V	<b>3.992,-</b>	<b>3.473,-</b>
850-FRE-40-100	1 Becken ca. 9 Liter extra stark	400	850	850	10,0 kW/400V	<b>4.145,-</b>	<b>3.625,-</b>
850-FRE-60-120	2 Becken ca. 9 Liter	600	850	850	12,0 kW/400V	<b>6.109,-</b>	<b>5.314,-</b>
850-FRE-60-150	2 Becken ca. 9 Liter	600	850	850	15,0 kW/400V	<b>6.464,-</b>	<b>5.622,-</b>
850-FRE-60-200	2 Becken ca. 9 Liter extra stark	600	850	850	20,0 kW/400V	<b>6.769,-</b>	<b>5.928,-</b>

\*Preis für Einbau in Anlage mit fugenloser Abdeckung; Typ T- ergänzen, z.B. T-850-FRE-40-60; \*\* Breite bei Einbau in Anlage + 50 mm



**J-850 FRE-15**

## Jumbo-Fritteuse

- Mit fugenlosem, tiefgezogenem Becken
- Beckengröße 1/1 GN -195 mm;
- Nutzfüllmenge ca. 23 Liter
- mit Beckendämmung
- 2 herauschwenkbare Heizkörper
- 3 Körbe  
2 x 220 x 280 x 100 mm  
1 x 475 x 260 x 100 mm
- Sicherheitstemperaturbegrenzer
- Ablass über Kugelhahn
- Abdeckung und Gehäuse aus CNS 1.4301

Typ		Maße mm			Gesamt- anschlußwert	*Preis in Anlage €	Preis Ein- zelgerät €
		Breite**	Tiefe	Höhe			
J-850-FRE-15	Jumbo-Fritteuse	600	850	850	15,0 kW/400V	<b>6.487,-</b>	<b>5.641,-</b>

\*Preis für Einbau in Anlage mit fugenloser Abdeckung; Typ T- ergänzen, T-J-850-FRE-15; \*\* Breite bei Einbau in Anlage +50 mm



850 BSE-40

## Frittenwanne

- mit fugenlosem, tiefgezogenem Becken
- Beckengröße 1/1 GN - 195 mm; 15 Liter
- inkl. Behälter 1/1 GN - 150 mm
- inkl. gelochtem Einlegeblech
- Beheizung und Beleuchtung durch Infrarot-Wärmestrahler
- Abdeckung und Gehäuse aus CNS 1.4301

Typ		Maße mm			Gesamt- anschlußwert	*Preis in Anlage €	Preis Ein- zelgerät €
		Breite	Tiefe	Höhe			
850-BSE-40	1/1 GN	400	850	850	0,5 kW/230 V	<b>3.366,-</b>	<b>2.926,-</b>

\*Preis für Einbau in Anlage mit fugenloser Abdeckung; Typ T- ergänzen, T-850-BSE-40



850-NK-40

## Nudelkocher

- Mit fugenlosem, tiefgezogenem Becken
- indirekte Beheizung
- Becken 305 x 635 x 205 mm
- mit Beckendämmung
- Ablauf über Kugelhahn
- integrierter Wasserzulauf
- 5 Körbe  
1 x 1/3 GN (160 x 290 x 215 mm)  
4 x 1/6 GN (140 x 140 x 215 mm)
- Abdeckung und Gehäuse aus CNS 1.4301



Typ	NUDELKOCHER	Maße mm			Gesamt- anschlußwert	*Preis in Anlage €	Preis Ein- zelgerät €
		Breite	Tiefe	Höhe			
850-NK-40	Fassungsvermögen ca. 32 l	400	850	850	8,4 kW / 400 V	<b>5.554,-</b>	<b>4.830,-</b>

\*Preis für Einbau in Anlage mit fugenloser Abdeckung; Typ T- ergänzen, T-850-NK-40

# Bain-Marie



850-BME-40

## Bain-Marie

- mit fugenlosem, tiefgezogenem Becken
- Beckentiefe 195 mm
- geeignet für bis zu 150 mm hohe GN-Behälter
- Ablauf über Kugelhahn
- Indirekte Beheizung
- Abdeckung und Gehäuse aus CNS 1.4301
- mit Beckendämmung **NEU**

4

### Zubehör für Bain-Marie:

Im Becken integrierter Wasserzulauf

Wasserzulaufventil in der Geräte-Blende.

**WZ-1 € 336,-**

Typ	BAIN - MARIE	Maße mm			Gesamt- anschlußwert	*Preis in Anlage €	Preis Ein- zelgerät €
		Breite	Tiefe	Höhe			
850-BME-40	Fassungsvermögen 1/1 GN	400	850	850	1,5 kW 230 V	3.499,-	3.042,-
850-BME-60	Fassungsvermögen 2/1 GN	600	850	850	2,25 kW 230 V	4.079,-	3.548,-
850-BME-80	Fassungsvermögen 2/1 GN	800	850	850	3,0 kW 230 V	4.079,-	3.548,-
850-BME-100	Fassungsvermögen 3/1 GN	1000	850	850	4,5 kW 400 V	4.970,-	4.322,-

\*Preis für Einbau in Anlage mit fugenloser Abdeckung; Typ T- ergänzen, z. B. T-850-BME-40



## Grillplatte Elektro

- Bratfläche aus fein geschliffenem Stahl
- Platte ist versenkt und von oben hygienisch dicht verschweißt.
- Gleichmäßige Hitzeverteilung mittels Alu-Heizkern System
- Stufenlose Regelung über Thermostate bis zu einer Temperatur von ca. 250°C
- Fettablauf Ø 60 mm vorne rechts in einen Fettauffangbehälter GN 1/6 - 150 mm
- Abdeckung und Gehäuse aus CNS 1.4301

850-GRE-80

Typ	Glatte Grillfläche	Grillfläche mm		Maße mm			Gesamtanschlußwert	*Preis in Anlage €	Preis Einzelgerät €
		Breite	Tiefe**	Breite	Tiefe	Höhe			
850-GRE-40	1 Heizzone	396	700	400	850	850	5,95 kW/400V	<b>3.859,-</b>	<b>3.355,-</b>
850-GRE-60	2 Heizzonen	596	700	600	850	850	9,35 kW/400V	<b>5.093,-</b>	<b>4.430,-</b>
850-GRE-80	2 Heizzonen	796	700	800	850	850	12,75 kW/400V	<b>6.360,-</b>	<b>5.430,-</b>

Typ	Glatte Grillfläche hartverchromt	Grillfläche mm		Maße mm			Gesamtanschlußwert	*Preis in Anlage €	Preis Einzelgerät €
		Breite	Tiefe	Breite**	Tiefe	Höhe			
850-GRE-40-C	1 Heizzone	396	700	400	850	850	5,95 kW/400V	<b>4.282,-</b>	<b>3.722,-</b>
850-GRE-60-C	2 Heizzonen	596	700	600	850	850	9,35 kW/400V	<b>5.456,-</b>	<b>4.745,-</b>
850-GRE-80-C	2 Heizzonen	796	700	800	850	850	12,75 kW/400V	<b>6.800,-</b>	<b>5.990,-</b>

Typ	Grillfläche halb glatt, halb gerillt	Grillfläche mm		Maße mm			Gesamtanschlußwert	*Preis in Anlage €	Preis Einzelgerät €
		Breite	Tiefe	Breite**	Tiefe	Höhe			
850-GRE-60-R	2 Heizzonen	596	700	600	850	850	9,35 kW/400V	<b>5.600,-</b>	<b>4.871,-</b>

\*Preis für Einbau in Anlage mit fugenloser Abdeckung; Typ T- ergänzen, z.B. T-850-GRE-40

\*\*Breite bei Einbau in Anlage + 100 mm

### Zubehör: Spritzschutz dreiseitig

Typ	Maße	Preis €
850-SG-40	393 x 650 x 130 mm	<b>86,-</b>
850-SG-60	593 x 650 x 130 mm	<b>102,-</b>
850-SG-80	793 x 650 x 130 mm	<b>124,-</b>





## Duplex-Grillplatte Elektro

- Bratfläche aus **Einkomponenten-Duplex-Edelstahl**
- Platte ist versenkt und von oben hygienisch dicht verschweißt
- Gleichmäßige Hitzeverteilung mittels Alu-Heizkern System
- Stufenlose Regelung über Thermostate bis zu einer Temperatur von ca. 250°C
- Fettablauf Ø 60 mm vorne rechts in einen Fettauffangbehälter GN 1/6 - 150 mm
- Abdeckung und Gehäuse aus CNS 1.4301

850-GRE-80-D



### Ihre Vorteile:

- **Bratfläche mit minimaler Hitzeabstrahlung, ideal für den Frontcooking-Bereich**
- **Einfache Reinigung der Bratfläche mittels Wasser, ein Einölen der Bratfläche nach der Benutzung entfällt**

Typ	Glatte Grillfläche	Grillfläche mm		Maße mm			Gesamtanschlußwert	*Preis in Anlage €	Preis Einzelgerät €
		Breite	Tiefe**	Breite	Tiefe	Höhe			
850-GRE-40-D	1 Heizzone	396	700	400	850	850	5,95 kW/400V	4.724,-	4.108,-
850-GRE-60-D	2 Heizzonen	596	700	600	850	850	9,35 kW/400V	5.682,-	5.097,-
850-GRE-80-D	2 Heizzonen	796	700	800	850	850	12,75 kW/400V	7.104,-	6.177,-

\*Preis für Einbau in Anlage mit fugenloser Abdeckung; Typ **T**- ergänzen, z.B. T-850-GRE-40-D

\*\*Breite bei Einbau in Anlage + 100 mm

### Zubehör: Spritzschutz dreiseitig

Typ	Maße	Preis €
850-SG-40	393 x 650 x 130 mm	86,-
850-SG-60	593 x 650 x 130 mm	102,-
850-SG-80	793 x 650 x 130 mm	124,-

### Anwendungsvideo hier:





850-GRG-80

## Grillplatte Gas

- Bratfläche aus fein geschliffenem Stahl
- Platte ist versenkt und von oben hygienisch dicht verschweißt
- Thermostatische Regelung
- Fettablauf Ø 60 mm vorne rechts in einen Fettauffangbehälter GN 1/6 - 150 mm
- Abdeckung und Gehäuse aus CNS 1.4301

Typ	Glatte Grillfläche	Grillfläche mm		Maße mm			Gesamtanschlußwert	*Preis in Anlage €	Preis Einzelgerät €
		Breite	Tiefe	Breite**	Tiefe	Höhe			
850-GRG-40	1 Heizzone	396	700	400	850	850	6,0 kW	4.036,-	3.509,-
850-GRG-60	2 Heizzonen	596	700	600	850	850	8,5 kW	4.992,-	4.340,-
850-GRG-80	2 Heizzonen	796	700	800	850	850	11,0 kW	6.532,-	5.680,-

Typ	Glatte Grillfläche hartverchromt	Grillfläche mm		Maße mm			Gesamtanschlußwert	*Preis in Anlage €	Preis Einzelgerät €
		Breite	Tiefe	Breite**	Tiefe	Höhe			
850-GRG-40-C	1 Heizzone	396	700	400	850	850	6,0 kW	4.583,-	3.985,-
850-GRG-60-C	2 Heizzonen	596	700	600	850	850	8,5 kW	5.460,-	4.747,-
850-GRG-80-C	2 Heizzonen	796	700	800	850	850	11,0 kW	7.094,-	6.216,-

Typ	Grillfläche halb glatt, halb gerillt	Grillfläche mm		Maße mm			Gesamtanschlußwert	*Preis in Anlage €	Preis Einzelgerät €
		Breite	Tiefe	Breite**	Tiefe	Höhe			
850-GRG-60-R	2 Heizzonen	596	700	600	850	850	8,5 kW	5.600,-	4.871,-

\*Preis für Einbau in Anlage mit fugenloser Abdeckung; Typ T- ergänzen, z.B. T-850-GRG-40

\*\*Breite bei Einbau in Anlage + 100 mm      \*Achtung hoher Abgaskamin

### Zubehör: Spritzschutz dreiseitig

Typ	Maße	Preis €
850-SG-40	393 x 650 x 130 mm	86,-
850-SG-60	593 x 650 x 130 mm	102,-
850-SG-80	793 x 650 x 130 mm	124,-



850-GRG-80-D



## Duplex-Grillplatte Gas

- Bratfläche aus **Einkomponenten-Duplex-Edelstahl**
- Platte ist versenkt und von oben hygienisch dicht verschweißt
- Thermostatische Regelung
- Fettablauf Ø 60 mm vorne rechts in einen Fettauffangbehälter GN 1/6 - 150 mm
- Abdeckung und Gehäuse aus CNS 1.4301

### Ihre Vorteile:

- **Bratfläche mit minimaler Hitzeabstrahlung, ideal für den Frontcooking-Bereich**
- **Einfache Reinigung der Bratfläche mittels Wasser, ein Einölen der Bratfläche nach der Benutzung entfällt**

Typ	Glatte Grillfläche	Grillfläche mm		Maße mm			Gesamtanschlußwert	*Preis in Anlage €	Preis Einzelgerät €
		Breite	Tiefe	Breite**	Tiefe	Höhe			
850-GRG-40-D	1 Heizzone	396	700	400	850	850	6,0 kW	4.856,-	4.223,-
850-GRG-60-D	2 Heizzonen	596	700	600	850	850	8,5 kW	6.194,-	5.386,-
850-GRG-80-D	2 Heizzonen	796	700	800	850	850	11,0 kW	7.636,-	6.640,-

\*Preis für Einbau in Anlage mit fugenloser Abdeckung; Typ T- ergänzen, z.B. T-850-GRG-40-D

\*\*Breite bei Einbau in Anlage + 100 mm      \*Achtung hoher Abgaskamin

### Zubehör: Spritzschutz dreiseitig

Typ	Maße	Preis €
850-SG-40	393 x 650 x 130 mm	86,-
850-SG-60	593 x 650 x 130 mm	102,-
850-SG-80	793 x 650 x 130 mm	124,-

### Anwendungsvideo hier:



## Allzweckgrillpfanne



850-AG-60

### Allzweck-Grillpfanne

- Pfannenboden Stahl, Seitenwände CNS
- Wanne 500 x 500 x 140 mm
- Pfanneninhalt 25 / 35 Liter
- Ablauf mit Teflon-Stopfen, 60 mm Ø vorne mittig
- Abdeckung und Gehäuse aus CNS 1.4301

Typ	Pfanneninhalt	Pfannenmaß mm			Maße mm			Gesamtanschlußwert	*Preis in Anlage €	Preis Einzelgerät €
		Breite	Tiefe	Höhe	Breite	Tiefe	Höhe			
850-AG-60	ca. 25 Liter	500	500	140	600	850	850	7,3 kW 400 V	7.781,-	6.767,-
850-AG-80	ca. 35 Liter	700	500	140	800	850	850	10,0 kW 400 V	9.016,-	7.841,-

\*Preis für Einbau in Anlage mit fugenloser Abdeckung; Typ T- ergänzen, z. B. T-850-AG-60



### Rostbräter

- für direkte Bestückung auf dem Heizkörper
- Gerät mit hochklapp- und arretierbarer Grillfläche
- herausnehmbare Wanne unter dem Heizkörper mit Wasser befüllbar
- Abdeckung und Gehäuse aus CNS 1.4301

Typ		Grillfläche in mm	Maße mm			Gesamtanschlußwert	*Preis in Anlage €	Preis Einzelgerät €	
			Breite	Tiefe	Höhe				
850-RB-41	Rostbräter mit direkter Bestückung auf dem Heizkörper,	1 Heizzone	272 x 447	400	850	850	4,0 kW 400 V	4.337,-	3.773,-
850-RB-61		2 Heizzonen	452 x 447	600	850	850	6,8 kW 400 V	4.808,-	4.181,-
850-RB-81		2 Heizzonen	544 x 447	800	850	850	8,1 kW 400 V	5.266,-	4.579,-

Technische Änderungen vorbehalten • Alle Preise zuzügl. gesetzlicher MwSt.

# Duplex-Kippbratpfanne



850-KPE-120-M

## Duplex-Kippbratpfanne Elektro mit manueller und automatischer Kippung

- Bratfläche aus **Einkomponenten-Duplex-Edelstahl**
- Gleichmäßige Hitzeverteilung mittels Alu-Heizkern System
- Stufenlose Regelung über Thermostate bis zu einer Temperatur von ca. 250°C
- Wasserzulauf über Perlator im Deckelscharnier, regelbar über Armatur in der Schalterblende
- Deckelscharnier ,Warm-/Kaltwasserarmatur und Perlator vom deutschen Markenhersteller Echtermann
- Ablauf in Rinne rund um dem Tiegel
- keine störenden Armaturen, deshalb einfache und hygienische Reinigung
- Abdeckung und Gehäuse aus CNS 1.4301

Anwendungsvideo hier:



**Ihre Vorteile:**

- **Bratfläche mit minimaler Hitzeabstrahlung,**
- **Einfache Reinigung der Bratfläche mittels Wasser, ein Einölen der Bratfläche nach der Benutzung entfällt**

Typ	Tiegelboden	Anschlußwert / kW	Außenmaße			Liter / Tiegelmaß	*Preis in Anlage €	Preis Einzelgerät €
			Breite	Tiefe	Höhe			
850-KPE-80	Tiegelboden Duplex	7,5	800	850	850	50 540x500x240	--	10.715,-
850-KPE-80-M	Tiegelboden Duplex <b>Motorkippung</b>	7,6	800	850	850	50 540x500x240	--	11.317,-
850-KPE-120	Tiegelboden Duplex	13,5	1200	850	850	85 940x500x240	--	13.768,-
850-KPE-120-M	Tiegelboden Duplex <b>Motorkippung</b>	13,5	1200	850	850	85 940x500x240	--	14.328,-



Zulauf über Perlator  
im Deckelscharnier

Technik von  
**echtermann**<sup>®</sup>  
for professionals

# Kippbratpfannen Gas



850-KBG-80

## Kippbratpfannen

mit manueller und automatischer Kippung  
Abdeckung und Gehäuse aus CNS 1.4301

### Gas – Kippbratpfanne

Typ	Tiegelboden	Anschlußwert / kW	Außenmaße			Liter / Tiegelmaß	*Preis in Anlage €	Preis Einzelgerät €
			Breite	Tiefe	Höhe			
850-KBG-80**	Wände CNS Tiegelboden 12 mm Stahl	16,0	800	850	850	80 720x610x225	--	<b>7.927,-</b>
850-KBG-80-M**	Wände CNS Tiegelboden 12 mm Stahl <b>Motorkippung</b>	16,0	800	850	850	80 720x610x225	--	<b>9.638,-</b>
850-KBG-120**	Wände CNS Tiegelboden 12 mm Stahl	30,0	1200	850	850	105 1100x610x225	--	<b>11.418,-</b>
850-KBG-120-M**	Wände CNS Tiegelboden 12 mm Stahl <b>Motorkippung</b>	30,0	1200	850	850	105 1100x610x225	--	<b>13.463,-</b>

\*Integration in Anlage mit fugenloser Abdeckung nicht möglich · \*\*Sockelaufstellung nur mit Aussparung möglich

Technische Änderungen vorbehalten • Alle Preise zuzügl. gesetzlicher MwSt.

# Kochkessel-Elektro EKU PowerCooker



850-KK-50

- Doppelwandige, indirekte Kesselbeheizung mit automatischer Wasserbefüllung des Kesselzwischenraums
- Kesselwasserzulauf über Perlator im Deckeldrehgelenk, regelbar über Armatur in der Schalterblende
- Auslasshahn, Deckeldrehgelenk, Warm-/Kaltwasserarmatur und Druckeinheit vom deutschen Markenhersteller Echtermann
- Abdeckung mit Wulstrand und Ablauf
- Auf Abdeckung keine störenden Armaturen, deshalb einfache und hygienische Reinigung
- Doppelwandiger, isolierter Deckel
- Abdeckung, Gehäuse und Armaturen aus CNS 1.4301
- Kessel aus V4A 1.4404

4

Typ	ca. Füllvolumen/Kesselmaß	ca. Nutz- volumen	Anschluß- wert kW	Außenmaße			*Preis in Anlage €	Preis Ein- zelgerät €
				Breite	Tiefe	Höhe		
850-KK-50	50 l / Ø 400 x 470 mm	50 l	10,0	800	850	850	--	<b>8.999,-</b>
850-KKS-100	100 l / Ø 600 x 415 mm	100 l	16,0	800	850	850	--	<b>10.739,-</b>
850-KKS-150	150 l / Ø 600 x 540 mm	140 l	20,0	800	850	850	--	<b>11.339,-</b>

\*Integration in Anlage mit fugenloser Abdeckung nicht möglich



Abdeckung mit Wulstrand und Ablauf



Zulauf über Perlator im  
Deckeldrehgelenk



Ablaufhahn  
Technik von

**echtermann**<sup>®</sup>  
for professionals

## Gas – Kochkessel



**doppelwandig**, indirekte Beheizung,  
Heizmedium Wasser, Deckel doppelwandig  
Abdeckung und Gehäuse aus CNS 1.4301




850-KIG-150

Typ	Füllvolumen/Kesselmaß	Nutz Volumen	Anschluß- wert kW	Außenmaße			*Preis in Anlage e	Preis Ein- zelgerät e
				Breite	Tiefe	Höhe		
850-KIG-50**	50 l / Ø 400 x 470 mm	50 l	13,7	600	850	850	--	<b>9.463,-</b>
850-KIG-100**	100 l / Ø 600 x 415 mm	100 l	21,0	800	850	850	--	<b>11.088,-</b>
850-KIG-150**	150 l / Ø 600 x 540 mm	130 l	21,0	800	850	850	--	<b>11.671,-</b>

\*\*Sockelaufstellung nur mit Aussparung möglich



## Einsätze für Kochkessel

Typ	Ausführung	Maße	Für Kessel Liter / Inhalt	Preis €
E-1-50	 1-teilig	360 x 400 mm	50	<b>719,-</b>
E-1-100		560 x 350 mm	100	<b>829,-</b>
E-1-150		560 x 440 mm	150	<b>887,-</b>
E-2-100	 2-teilig	560 x 350 mm	100	<b>1.272,-</b>
E-2-150		560 x 440 mm	150	<b>1.345,-</b>
E-3-100	 3-teilig	560 x 350 mm	100	<b>1.790,-</b>
E-3-150		560 x 440 mm	150	<b>1.826,-</b>

## Beistellelemente

- Korpus dreiseitig geschlossen, vorne offen.
- Abdeckung und Gehäuse aus CNS 1.4301



850-BESO-60



850-BES-40

Typ	Beistellelemente	Maße mm			*Preis in Anlage €	Preis Einzelgerät €
		Breite	Tiefe	Höhe		
850-BES-40	mit 1 Schublade	400	850	850	2.378,-	2.069,-
850-BES-40/3	mit 3 Schubladen	400	850	850	3.115,-	2.711,-
850-BES-60	mit 1 Schublade	600	850	850	2.590,-	2.251,-
850-BES-80	mit 2 Schubladen	800	850	850	3.264,-	2.839,-
850-BESO-40	ohne Schublade mit Blende	400	850	850	1.830,-	1.592,-
850-BESO-60	ohne Schublade mit Blende	600	850	850	1.980,-	1.721,-
850-BESO-80	ohne Schublade mit Blende	800	850	850	2.057,-	1.961,-

\*Preis für Einbau in Anlage mit fugenloser Abdeckung; Typ T- ergänzen, z. B. T-850-BES-40

Typ	Ergänzungsteile für Schrankunterbau	Maße mm			Preis €
		Breite	Tiefe	Höhe	
T-40	1 Flügeltüre für Geräte 400 mm	330	20	420	311,-
T-60	1 Flügeltüre für Geräte 600 mm	530	20	420	440,-
T-80	2 Flügeltüren für Geräte 800 mm	730	20	420	587,-
T-100	2 Flügeltüren für Geräte 1000 mm	930	20	420	695,-

Technische Änderungen vorbehalten • Alle Preise zuzügl. gesetzlicher MwSt.

## Zwischenbauteile

### Bautiefe 850 mm



- Korpus vorne und hinten geschlossen, seitlich offen
- Abdeckung und Gehäuse aus CNS 1.4301



Typ	Maße mm			Preis €
	Breite	Tiefe	Höhe	
850-ZT-100	70-100	850	850	<b>789,-</b>
850-ZT-200	101-200	850	850	<b>829,-</b>
850-ZT-300	201-300	850	850	<b>849,-</b>

## Arbeitstische

### Bautiefe 850 mm

- Korpus allseitig offen
- Unterbau Vierkantrohrbauweise
- Abdeckung und Gehäuse aus CNS 1.4301



Breite	Typ	Tiefe mm	Höhe mm	Preis €
unter 399	850-AT-399	850	850	<b>1.128,-</b>
400 - 499	850-AT-499	850	850	<b>1.184,-</b>
500 - 599	850-AT-599	850	850	<b>1.242,-</b>
600 - 699	850-AT-699	850	850	<b>1.302,-</b>
700 - 799	850-AT-799	850	850	<b>1.357,-</b>
800 - 899	850-AT-899	850	850	<b>1.411,-</b>
900 - 999	850-AT-999	850	850	<b>1.447,-</b>
1000 - 1099	850-AT-1099	850	850	<b>1.508,-</b>
1100 - 1199	850-AT-1199	850	850	<b>1.565,-</b>
1200 - 1299	850-AT-1299	850	850	<b>1.601,-</b>
1300 - 1399	850-AT-1399	850	850	<b>1.656,-</b>
1400 - 1499	850-AT-1499	850	850	<b>1.712,-</b>

## Arbeitplatten

### Bautiefe 850 mm

Typ	Arbeitsplatten mit Abgaskamin	Maße mm			Preis €
		Breite	Tiefe	Höhe	
850-AP-40	ohne Unterbau, holzunterfüttert, mit Befestigungswinkel	400	850	-	<b>659,-</b>
850-AP-60	ohne Unterbau, holzunterfüttert, mit Befestigungswinkel	600	850	-	<b>696,-</b>
850-AP-80	ohne Unterbau, holzunterfüttert, mit Befestigungswinkel	800	850	-	<b>732,-</b>

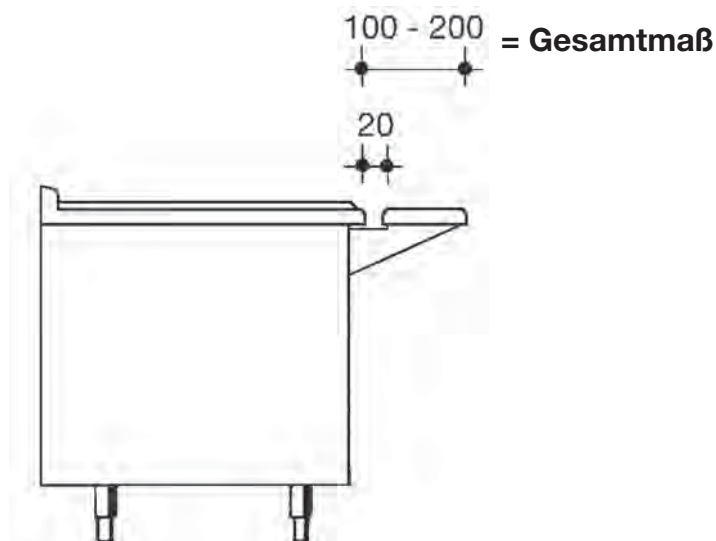
## Tellerablageborde vor Kochgruppen

beidseitig R15 Kante

Material CNS 1.4301



Breite	Tiefe in mm		
	100	150	200
bis 1000	472,-	509,-	528,-
1010 - 1490	528,-	550,-	586,-
1500 - 1990	569,-	605,-	642,-
2000 - 2490	624,-	664,-	680,-
2500 - 3000	680,-	700,-	738,-



## Zubehör

Typ	Bezeichnung	Maße mm			Preis €
		Breite	Tiefe	Höhe	
850-BAH-20	<b>Backblech</b>	530	600	20	146,-
850-GRH	<b>Grillrost</b>	530	600	5	43,-
850-JBAH-20	<b>Backblech für Jumbobackofen</b>	830	600	20	118,-
850-JGRH	<b>Grillrost für Jumbobackofen</b>	830	600	5	62,-
850-SF-40*	<b>Spritzschutz Einzelfritteuse</b>	400	520	350	149,-
850-SF-60*	<b>Spritzschutz Doppelfritteuse</b>	600	520	350	179,-
CG-850	<b>Klemmsteg</b>				43,-
FK-850-EB	<b>Fortkochplatte (nur über 7,5 kW Brenner) - EmaxxBurner</b>				167,-
FK-850-EBA	<b>Fortkochplatte (nur über 7,5 kW Brenner) - EmaxxBurner-A</b>				167,-
FK-850-PB	<b>Fortkochplatte (nur über 8,0 kW Brenner) - PowerBurner</b>				167,-

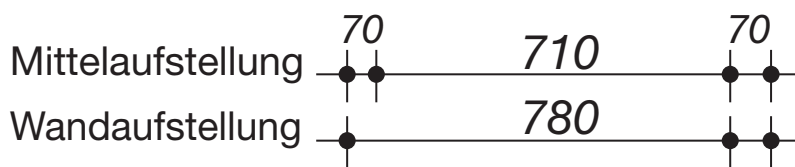
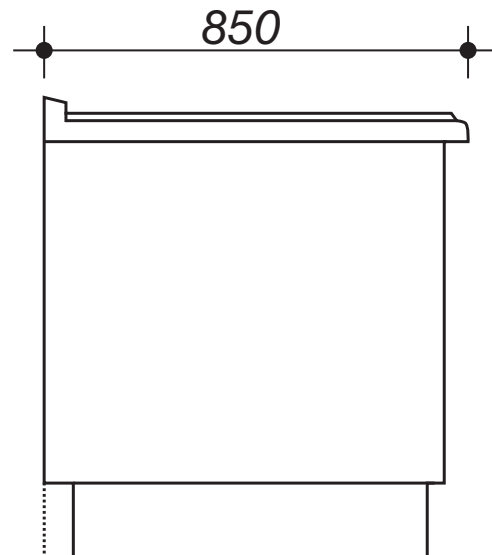
\*Gemäß Vorschrift der Berufsgenossenschaft ist zwischen Frittierereinrichtungen und wasserführenden Geräten ein Mindestabstand von 800mm einzuhalten. Ist dies nicht möglich, muß ein Spritzschutz mit folgenden Höhen installiert werden:

Abstand Gerät-Fritteuse:      0    400    600    800 mm  
 Mindesthöhe Spritzschutz:    350    250    100    0 mm

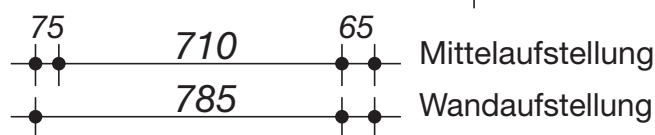
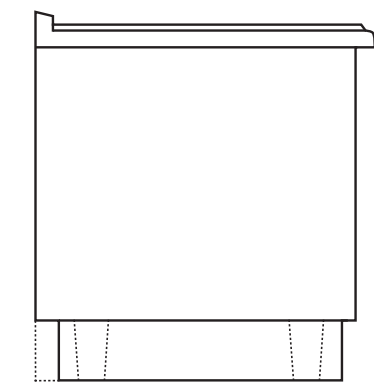
# Sockelbauweise



**Vorbereitung zur Aufstellung  
auf bauseitigen Beton-Sockel  
ohne Mehrpreis**



## Geräte mit CNS-„Klick-Sockelverblendung“



**3-seitig    4-seitig**

bis 1000 mm	€ 371,-	488,-
1010 - 2000 mm	€ 464,-	614,-
2010 - 3000 mm	€ 580,-	773,-
3010 - 4000 mm	€ 672,-	893,-

**Gerätehöhe 900 mm ohne Mehrpreis  
Bodenfreiheit: 200 mm**

## Backofen



4 Auflageschienen, serienmäßig  
 1 Rost, 1 Blech 20 mm hoch, Elektro Ober- und Unterhitze, Heißluft um- bzw. zuschaltbar,  
 (Standard- Backofen), Umluft (Jumbo-Backofen), Gehäuse CNS 1.4301

### Standard-Backofen Heißluft Serie 850 2/1 GN

Typ	Image	Außenmaße mm			kW	Preis €
		Breite	Tiefe	Höhe		
EH-850* Einbau-Backofen	 Innenmaß 530 x 630 x 300	750	778	465	9,3	2.948,-
EH-850-KMB Stand-Backofen	 Innenmaß 530 x 630 x 300	800	830	580	9,3	3.074,-

### Jumbo-Backofen Umluft Serie 850

Typ	Image	Außenmaße mm			kW	Preis €
		Breite	Tiefe	Höhe		
JH-850* Einbau-Backofen	 Innenmaß 830 x 630 x 300	1150	778	465	10,2	3.068,-
JH-850-KMB Stand-Backofen	 Innenmaß 830 x 630 x 300	1200	830	580	10,2	3.853,-

\* Für Einbau in EKU-Geräte und Möbel oder in bauseitige Gehäuse

Technische Änderungen vorbehalten • Alle Preise zuzügl. gesetzlicher MwSt.

# Gas-Anschluss-Set

**Set-1 249,- €**

**Bestehend aus:**

**2000 mm Edelstahlwellrohr**

**DN 20**

**Fitting mit Innengewinde**

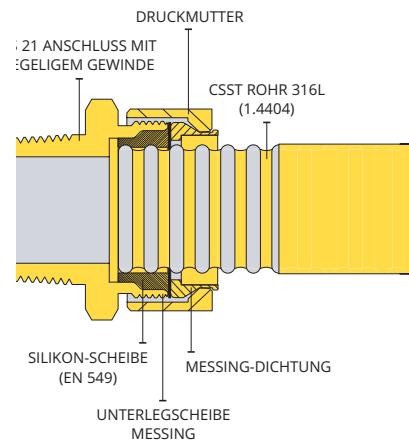
**DN 20 x 3/4"**

**90 Grad Winkelverschraubung**

**DN 20 x 3/4"**

## DAS PATENTIERTE FITTINGSYSTEM

- Mechanischer Fitting mit „DRÜCKEN UND DICHTEN“, d.h. durch Einführen des Rohrs in die Verschraubung und Entfernung des Sicherheitsrings höchste Gewährleistung der Dichtigkeit
- Mechanische Verschraubung mit Dichtring
- Sicherer 3-Punkt-Befestigungsmechanismus
- Zusätzlicher Materialschutz und Korrosionsbeständigkeit
- Keine Demontage oder Vormontage erforderlich
- Keine geteilten Halbschalen



Fitting mit Innengewinde

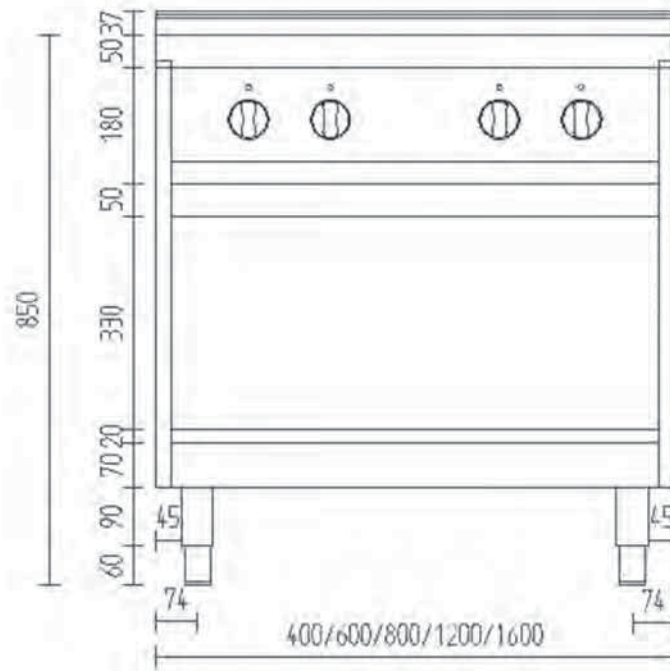


90 Grad Winkelverschraubung



GFS FLEX CSST Rohr

## Thermik 850 Frontansicht



## Thermik 850 Seitenansicht

